



Гібридний інвертор

SUN-3.6K-SG03LP1-EU

SUN-5K-SG03LP1-EU

SUN-6K-SG03LP1-EU

User Manual



Зміст

1. Вимоги щодо техніки безпеки	1
2. Введення	1-4
2.1. Зовнішній вигляд інвертора	
2.2. Розміри інвертора	
2.3. Опис інвертора	
2.4. Базова схема фотоелектричної системи	
3. Встановлення	5-22
3.1. Комплектація приладу	
3.2. Інструкції з встановлення	
3.3. Підключення акумулятора	
3.3.1. Види функціональних портів	
3.3.2. Підключення датчика температури для свинцево-кислотної батареї	
3.4. Підключення до мережі та підключення резервного навантаження.	
3.5. Підключення фотоелектричних модулів	
3.5.1. Вибір ФЕ модуля	
3.6. Підключення котушки трансформатора струму	
3.6.1. Підключення електрорічильника	
3.7. Підключення заземлення (обов'язково)	
3.8. WI-FI з'єднання	
3.9. Система електропроводки інвертора	
3.10. Схема типового застосування генератора	
3.11. Схема однофазного паралельного підключення (230 В)	
3.12. Схема трифазного паралельного підключення 230/400В	
4. Управління	22
4.1. Увімкнення/вимкнення живлення	
4.2. Панель управління та індикації	
5. Індикація ЖК-дисплея	23-36
5.1. Основний екран	
5.1.1. Структура меню програми	
5.2. Вкладки сонячної панелі, інвертор, навантаження, мережатаакумуляторні батареї	
5.3. Сторінки графіків вироблення сонячної енергії, споживанні енергії навантаженням та внутрішньою мережею	
5.4. Меню налаштування системи	
5.5. Меню основних налаштувань	
5.6. Меню налаштування батареї	
5.7. Меню налаштування режиму роботи системи	
5.8. Меню налаштування мережі	
5.9. Метод CEI-021 Standard Self-Check	
5.10. Меню налаштування використання порту генератора	
5.11. Меню додаткових опцій	
5.12. Меню інформації про пристрій	
6. Режими роботи сонячної електростанції	37-38
7. Інформація про несправності	39-41
8. Межі відповідальності	42
9. Технічний опис	43-44
10. Додаток I	45-47
11. Додаток II	48

Про цей посібник

Посібник головним чином описує інформацію про продукт, вказівки щодо встановлення, експлуатації та обслуговування. Посібник не містить повну інформацію про фотоелектричну (PV) систему.

Як користуватися цим посібником

Перед виконанням будь-яких операцій з інвертором прочитайте посібник та інші пов'язані документи. Документи необхідно ретельно зберігати .

Вміст може періодично оновлюватися або переглядатися у зв'язку з розвитком продукту.

Інформація в цьому посібнику може бути змінена без попередження. Останню версію посібника можна отримати за адресою service@deye.com.cn

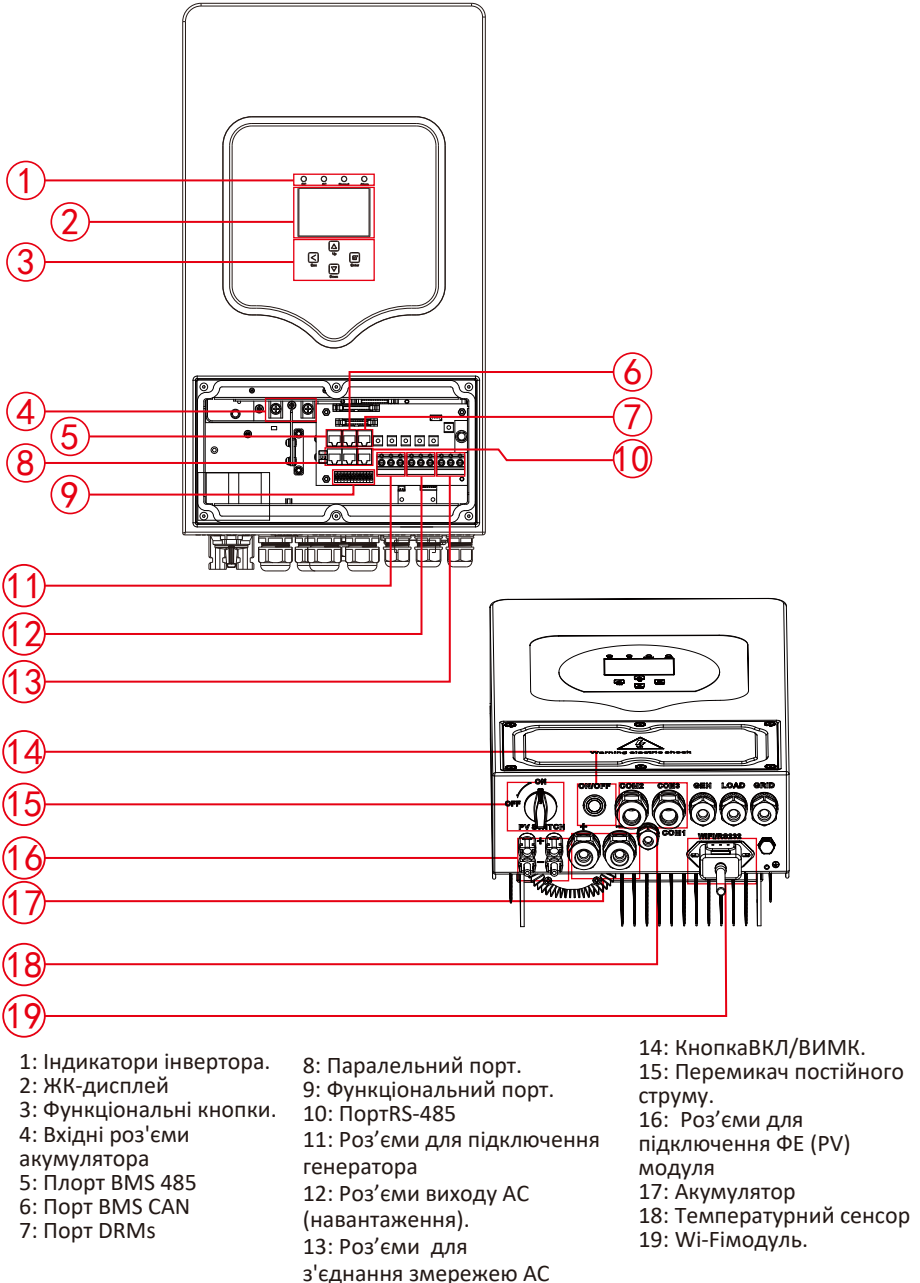
1. Вимоги щодо техніки безпеки.

- Цей розділ містить важливі вказівки з техніки безпеки та експлуатації. Прочитайте та збережіть цей посібник для подальшого використання.
- Перед використанням інвертора, будь ласка, ознайомтеся з інструкціями та попереджувальними знаками на акумуляторі та відповідними розділами в інструкції з експлуатації.
- Не розбирайте інвертор. Якщо вам потрібне обслуговування або ремонт, віднесіть його до професійного сервісного центру.
- Неправильна повторна збірка може призвести до ураження електричним струмом або пожежі.
- Щоб зменшити ризик ураження електричним струмом, від'єднайте всі дроти перед виконанням будь-якого технічного обслуговування чи чищення. Вимкнення пристрою не зменшить цей ризик.
- Застереження: лише кваліфікований персонал може встановлювати цей пристрій з акумулятором.
- Ніколи не заряджайте акумулятори при температурі нижче нуля..
- Для оптимальної роботи цього інвертора дотримуйтеся необхідних специфікацій, щоб вибрати відповідний розмір кабелю. Дуже важливо правильно експлуатувати цей інвертор.
- Будьте обережні під час роботи з металевими інструментами на акумуляторних батареях або поруч із ними. Падіння (дотик) металевого інструменту може викликати іскру або коротке замикання в акумуляторних батареях і навіть призвести до вибуху.
- Будь ласка, дотримуйтеся правил монтажу при відключенні або підключенні клем змінного або постійного струму. Для отримання більш детальної інформації зверніться до розділу «Установка» цього Посібника.
- Інструкції щодо заземлення - цей інвертор слід підключити до постійно заземленої системи електропроводки. Обов'язково дотримуйтеся місцевих вимог і правил встановлення цього інвертора.
- Ніколи не приводьте до короткого замикання виходу змінного струму і входу постійного струму. Не підключайтеся до мережі при короткому замиканні в вході постійного струму.

2. Введення

В інструкції представлений багатофункціональний інвертор, що поєднує в собі функції інвертора, сонячного зарядного пристрою та акумуляторного зарядного пристрою для забезпечення безперебійного живлення. Його багатофункціональний ЖК-дисплей дозволяє налаштувати і відобразити різні робочі операції, такі як зарядка акумулятора, зарядка від мережі змінного струму/сонячних батарей, а також прийнята вхідна напруга для навантажень.

2.1 Зовнішній вид інвертора.



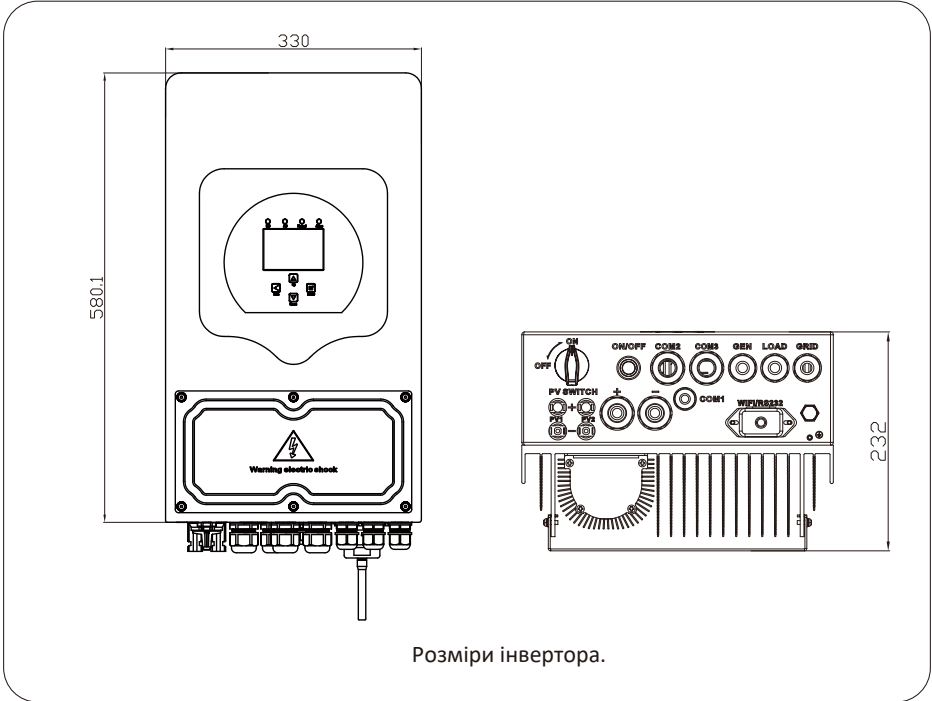
1: Індикатори інвертора.
 2: ЖК-дисплей
 3: Функціональні кнопки.
 4: Вхідні роз'єми акумулятора
 5: Порт BMS 485
 6: Порт BMS CAN
 7: Порт DRMs

8: Паралельний порт.
 9: Функціональний порт.
 10: Порт RS-485
 11: Роз'єми для підключення генератора
 12: Роз'єми виходу АС (навантаження).
 13: Роз'єми для з'єднання з мережею АС

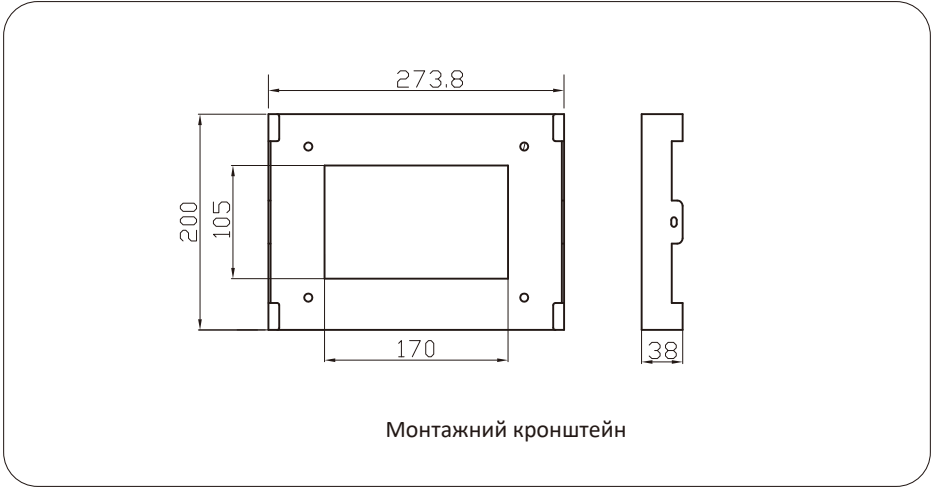
14: Кнопка ВКЛ/ВИМК.
 15: Перемикач постійного струму.
 16: Роз'єми для підключення ФЕ (PV) модуля
 17: Акумулятор
 18: Температурний сенсор
 19: Wi-Fi модуль.

20: вентилятор (*Примітка: для деяких версій обладнання він відсутній)

2.2 Розміри інвертора.



Розміри інвертора.



Монтажний кронштейн

2.3 Опис інвертора

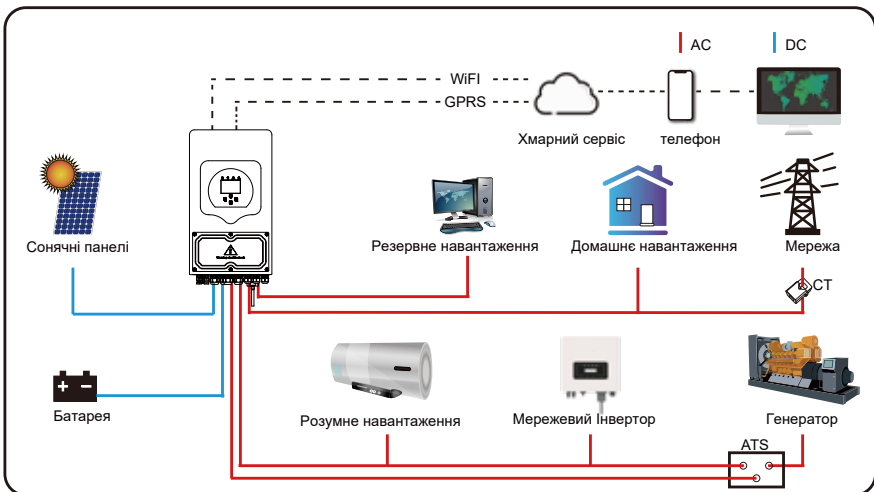
- Власне споживання та подача в мережу.
- Автономний режим роботи та віддача в мережу.
- Автоматичний перезапуск при відновленні змінного струму зовнішньої мережі.
- Програмовані режими роботи: від мережі, автономний і в якості ДБЖ.
- Зарядний струм / напруга, що налаштовується залежно від типу акумуляторної батареї.
- Конфігурація зарядного струму/напруги батареї на основі додатків та за допомогою налаштувань ЖК-дисплея.
- Пріоритет для заряду акумуляторної батареї від змінного струму / сонячної енергії / генератора.
- Сумісність із мережевою напругою або потужністю генератора.
- Захист від перевантаження/перегріву/короткого замикання.
- Розумна конструкція зарядного пристрою для оптимальної продуктивності акумулятора.
- Функція обмеження для запобігання віддачі надлишкової потужності в мережу.
- Підтримка Wi-Fi моніторингу, вбудовані ZMPPT-трекера.
- Інтелектуальна треступінчаста зарядка (MPPT) акумуляторних батарей.
- Налаштування режиму роботи за часом доби.
- Функція розумного навантаження (SmartLoad).

2.4 Базова схема фотоелектричної системи

На малюнку нижче показано базову схему застосування цього інвертора. Система включає такі пристрої, що забезпечують повноту роботи системи:

- Генератор, розумне навантаження або мережевий інвертор;
- ФЕ (PV) модулі.

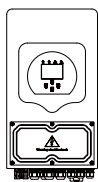
Проконсультуйтеся зі своїм системним інтегратором щодо інших систем, залежно від ваших вимог. Цей інвертор може жити всі види побутової техніки вдома чи в офісі, включно з електроприладами, такими як холодильник і кондиціонер.



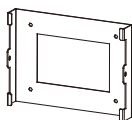
3. Встановлення

3.1 Комплектація приладу

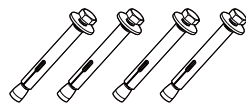
Перевірте обладнання перед встановленням. Переконайтеся, що упаковка не пошкоджена. Комплектація включає в себе:



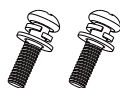
Гібридний інвертор
x1



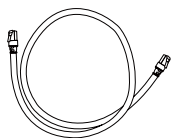
Настінний кронштейн x1



Затискний болт з
нержавіючої сталі M6*60x4



Фіксуючі гвинти з
нержавіючої сталі
M4*12x2



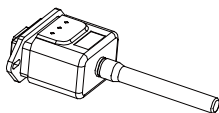
Кабель паралельного
зв'язку x1



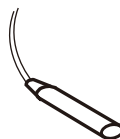
L-подібний шестигранний
ключ x1



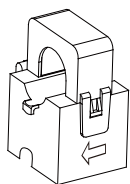
Інструкція x1



Wi-FiМодуль x1



Датчик температури
батареї x1



Котушка аналізатора
мережі x 1

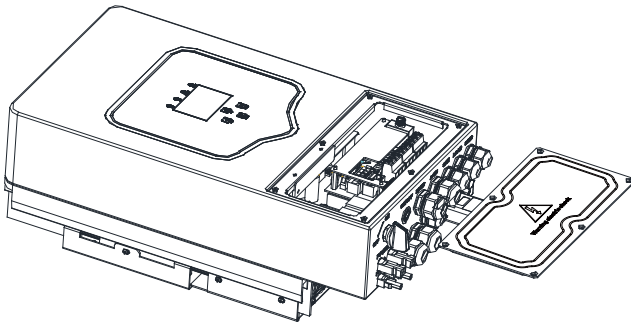
3.2 Інструкції з встановлення

Запобіжні заходи при монтажі

Цей гібридний інвертор може використовуватися поза приміщеннями (IP65). Переконайтеся, що місце встановлення відповідає наступним вимогам:

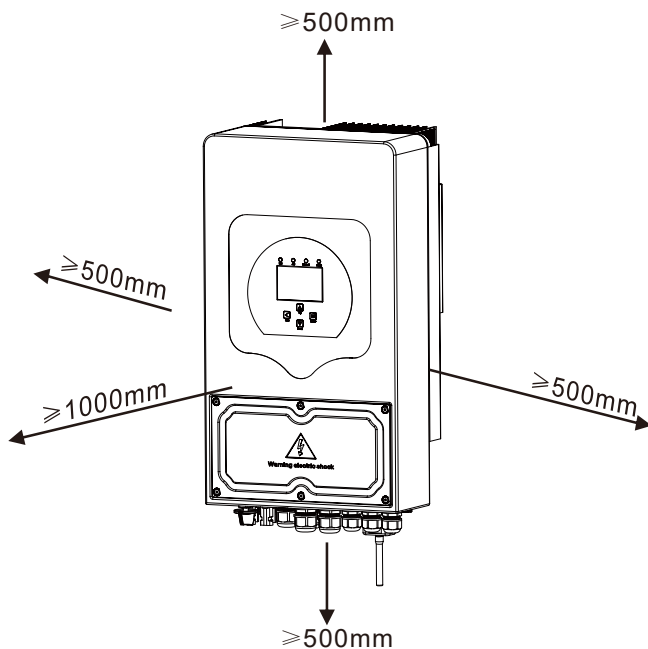
- Не встановлювати під прямим сонячним промінням
- Не використовувати в місцях, де зберігаються легкозаймисті матеріали.
- Не використовувати у вибухонебезпечних зонах.
- Не встановлювати на прохолодному повітрі.
- Не встановлювати поблизу телевізійної антени або антенного кабелю.
- Не встановлювати вище 2000 метрів над рівнем моря.
- Не встановлювати в умовах прямого потрапляння атмосферних опадів або вологості > 95%.

Будь ласка, УНИКАЙТЕ прямого сонячного світла, впливу дощу, снігу під час встановлення та експлуатації. Перш ніж підключати всі дроти, будь ласка, зніміть металеву кришку, викрутивши гвинти, як показано нижче:



Перед вибором місця для встановлення візьміть до уваги наступні моменти:

- Будь ласка, виберіть вертикальну стіну з несучою здатністю, що підходить для встановлення (бетон або інші не горючі поверхні). Габаритні розміри інвертора для монтажу показані нижче.
- Встановіть інвертор на рівні очей для полегшення роботи з ЖК-дисплеєм.
- Температура навколишнього середовища повинна бути в межах від -25 до 60 °C для забезпечення оптимальної роботи.
- Слідкуйте за тим, щоб інші предмети знаходилися від інвертора на відстані не менше зазначеного на схемі, щоб гарантувати відвід тепла і мати достатньо місця для від'єднання проводів.

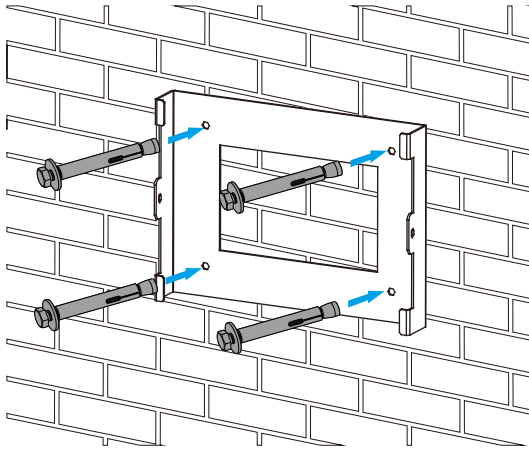


Для правильної циркуляції повітря та відведення тепла залиште зазор приблизно 50 см у сторони, зверху та знизу блоку та 100 см перед ним.

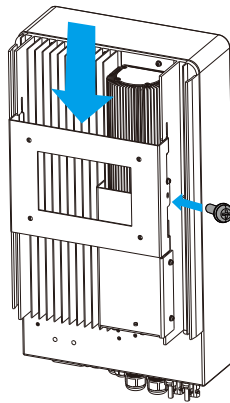
Встановлення інвертора

Пам'ятайте, що цей інвертор важкий! Будьте обережні, виймаючи з упаковки. Виберіть рекомендовану свердлильну головку (як показано на малюнку нижче), щоб просверлити 4 отвори на стіні глибиною 62-70 мм.

1. Використовуйте відповідний дрель для свердління отворів.
2. Перенесіть інвертор, утримуючи його, переконайтеся, що отвори підсок збігаються з отворами для розпірних болтів. Закріпіть інвертор на стіні.
3. Затягніть головки болтів.



Монтаж підвісної пластини інвертора



3.3 Підключення акумулятора

Для безпечної роботи між акумулятором та інвертором потрібен окремий запобіжник (автомат) постійного струму або пристрій вимкнення.

Модель	Маркування кабелю	Кабель (mm ²)	Значення крутного моменту (max)
3.6/5/6Kw	2AWG	35	5.2Nm

Таблиця3-2.Розмір кабелю.



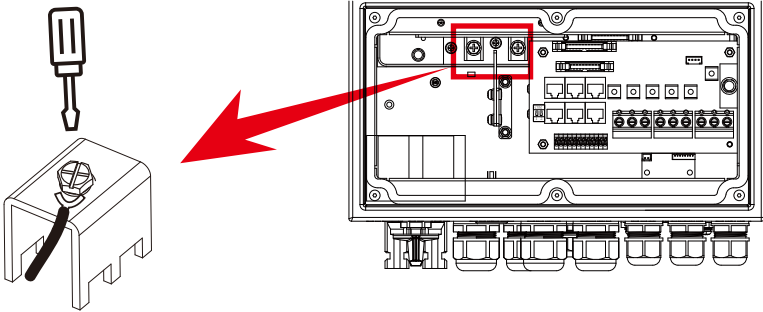
Всі роботи повинні виконуватися професійно.



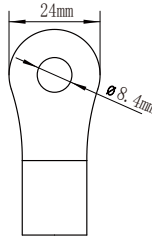
Підключення батарей відповідним кабелем важливо для безпечної та ефективної роботи системи.
Рекомендовані кабелі в таблиці 3-2.

Виконайте наступні кроки, щоб підключити акумуляторну батарею:

1. Виберіть відповідний кабель для батарей з правильним роз'ємом, який повинен підходити під клемми батареї.
2. За допомогою підходящої викрутки відкрутіть болти на інверторі і підключіть кабель необхідного січення від акумуляторної батареї, потім затягніть болти куткою, переконайтеся, що болти затягнуті з моментом 5,2 Н·м за годинниковою стрілкою.
3. Переконайтеся, що полярність батареї та інвертора співпадають.



Для моделі 3,6 кВт/5 кВт/6 кВт, розмір гвинта роз'єму акумулятора: M6



Вхід акумулятора постійного струму

4. Для захисту деталей та запобігання попаданню комах в інвертор, переконайтеся, що роз'єми в інверторі надійно закриті водонепроникною кришкою.

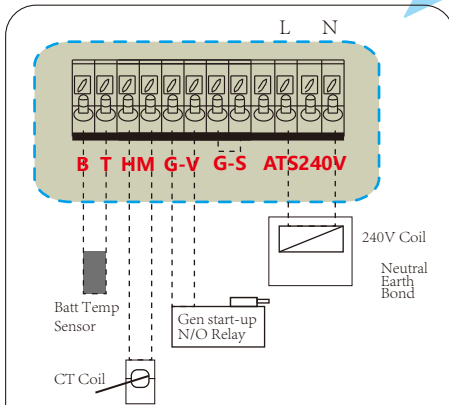
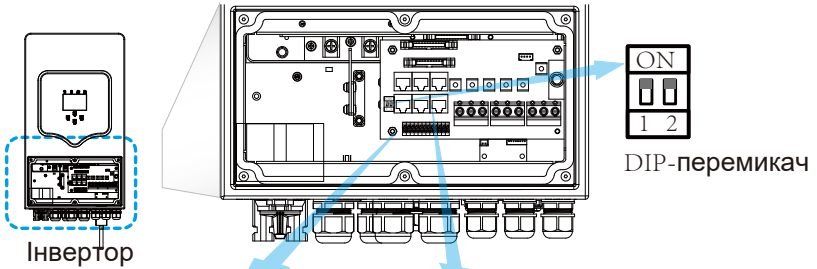


Підключення слід виконувати обережно.



Перед остаточним підключенням постійного струму або замиканням вимикача/від'єднання постійного струму переконайтеся, що позитивний (+) має бути з'єднаний з позитивним (+), а негативний (-) має бути з'єднаний з негативним (-). Зворотнє полярне підключення батареї призведе до пошкодження інвертора.

3.3.2 Види функціональних портів



BT: датчик температури акумулятора для свинцево-кислотного акумулятора.

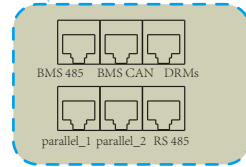
HM: трансформатор струму для режиму «zero export to CT»

GV/GS: сухий контакт для запуску генератора.

Коли активний "GEN signal", включається розімкнений контакт (GS) (вихідна напруга відсутня).

ATS: Вихідний порт 230 В, коли інвертор увімкнено.

DIP switch: Резистор паралельного зв'язку. Якщо кількість інверторів у паралельній системі менше або дорівнює 6, усі DIP-перемикачі інвертора (1 і 2) мають бути у положенні ON. Якщо кількість інверторів у паралельній системі перевищує 6, DIP-перемикачі основного інвертора з 6 шт. бути на позиції ON. А інший DIP-перемикач інвертора (1 і 2) має бути у положенні OFF.



BMS 485: RS485 порт для зв'язку з акумулятором

BMS CAN: Порт CAN для зв'язку з акумулятором.

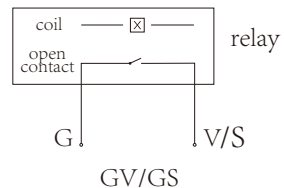
DRMs: лише для ринку Австралії.

Parallel 1: Порт паралельного зв'язку 1 (інтерфейс CAN).

Parallel 2: Порт паралельного зв'язку 2 (інтерфейс CAN).

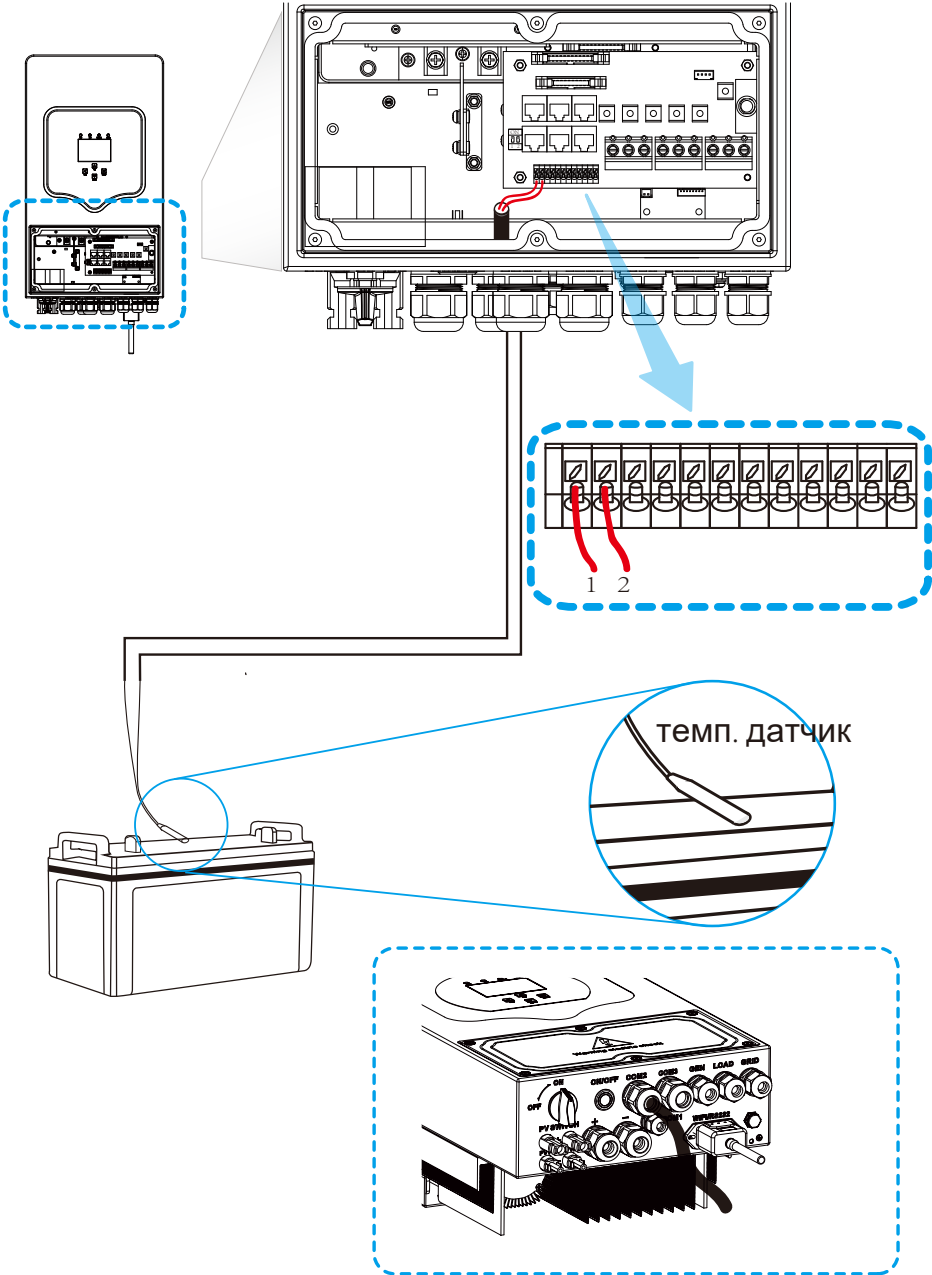
*RS485: для зв'язку з лічильником енергії.

*Деякі версії апаратного забезпечення не мають цього порту.



(сигнал запуску дизельного генератора)

3.3.3 Підключення датчика температури для свинцево-кислотної батареї.



3.4 Підключення до мережі та підключення резервного навантаження.

· Перед підключенням до мережі, будь ласка, встановіть окремий автоматичний вимикач змінного струму між інвертором і мережею. Також рекомендується встановити автоматичний вимикач змінного струму між резервним навантаженням і інвертором. Це забезпечить надійне відключення інвертора під час обслуговування і повний захист від перевантаження струмом. Для моделі 3,6/5/6 кВт рекомендований вимикач змінного струму для резервного навантаження та мережі становить 40 А.

· Існує три клемні колодки з маркуванням «Grid», «Load» і «GEN». Не переплутайте вхідні та вихідні роз'єми.



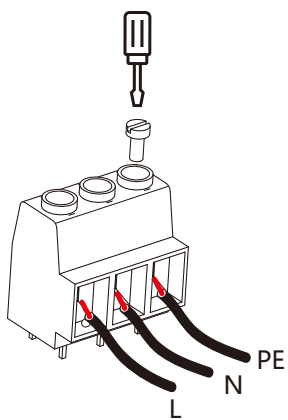
Всі електромонтажні роботи повинні виконуватися кваліфікованим персоналом. Для безпеки системи та ефективної роботи дуже важливо використовувати кабель відповідного перерізу для підключення входу змінного струму. Щоб знизити ризик травми, використовуйте рекомендований кабель, як показано нижче.

Модель	Маркування Кабеля	Кабель (mm ²)	Значення крутного моменту(max)
3.6Kw	12AWG	4	1.2Nm
5Kw	10AWG	6	1.2Nm
6Kw	8AWG	8	1.2Nm

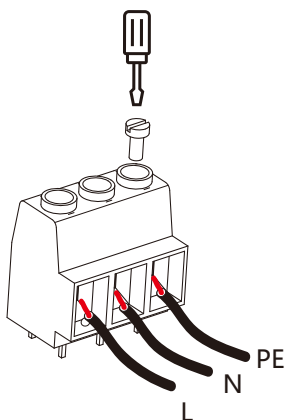
Таблиця 3-3. Рекомендований розмір для кабеля змінного струму.

Будь ласка, дотримуйтесь рекомендованого порядку дій при здійсненні підключення входу/виходу змінного струму:

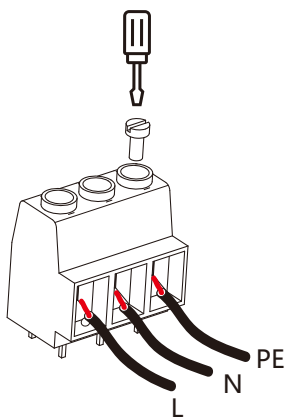
1. Перед підключенням мережі, навантаження, генератора відповідного порту об'язково відключіть відповідний автоматичний вимикач змінного струму або роз'єднувач.
2. Зніміть ізоляцію дроту на відстані 10 мм, відкрутіть болти, вставте дроти відповідно до полярності, вказаної на клемній колодці, і затягніть гвинти клем. Переконайтеся, що підключення завершено.



ГЕНЕРАТОР



НАВАНТАЖЕННЯ



МЕРЕЖА



Переконайтеся, що джерело змінного струму вимкнено, перш ніж підключати його до пристрою.

3. Потім вставте вихідні кабеля змінного струму відповідно до полярності, зазначеної на клемній колодці, і затягніть клему. Не забудьте також підключити кабеля N і PE до відповідних клем.
4. Переконайтеся, що кабеля надійно закріплені.
5. Для перезапуску таких приладів, як кондиціонер, потрібно принаймні 2-3 хвилини, оскільки потрібно мати достатньо енергії, щоб збалансувати холодоагент усередині контуру. Якщо виникне нестача електроенергії та відновиться за короткий час, це призведе до пошкодження ваших підключених приладів. Щоб запобігти такому пошкодженню, перевірте виробника кондиціонера, чи він оснащений функцією затримки. В іншому випадку цей інвертор викличе помилку перевантаження та вимкне вихід, щоб захистити ваш прилад, але іноді він спричиняє внутрішнє пошкодження кондиціонера

3.5 Підключення фотоелектричних модулів

Перед підключенням до фотоелектричних модулів встановіть окремий автомат постійного струму між інвертором і фотоелектричними модулями. Для безпеки та ефективної роботи системи дуже важливо використовувати відповідний кабель для підключення фотоелектричного модуля. Щоб зменшити ризик отримання травми, використовуйте відповідний рекомендований розмір кабелю, наведений нижче.

<i>Модель</i>	<i>Маркування Кабеля</i>	<i>Кабель (mm²)</i>
3.6/5/6Kw	12AWG	4

Таблиця 3-4. Параметри кабелю.



Щоб уникнути несправностей, не підключайте фотоелектричні модулі з можливим витоком струму до інвертора. Наприклад, заземлені фотоелектричні модулі призведуть до витоку струму на інвертор. Під час використання фотоелектричних модулів переконайтеся, що PV+ і PV- сонячної панелі не під'єднані до шини заземлення системи.



Рекомендується використовувати фотоелектричну розподільну коробку із захистом від перенапруги. Інакше це призведе до пошкодження інвертора, коли блискавка влучає у фотоелектричні модулі.

3.5.1 Вибір модуля ФЕ:

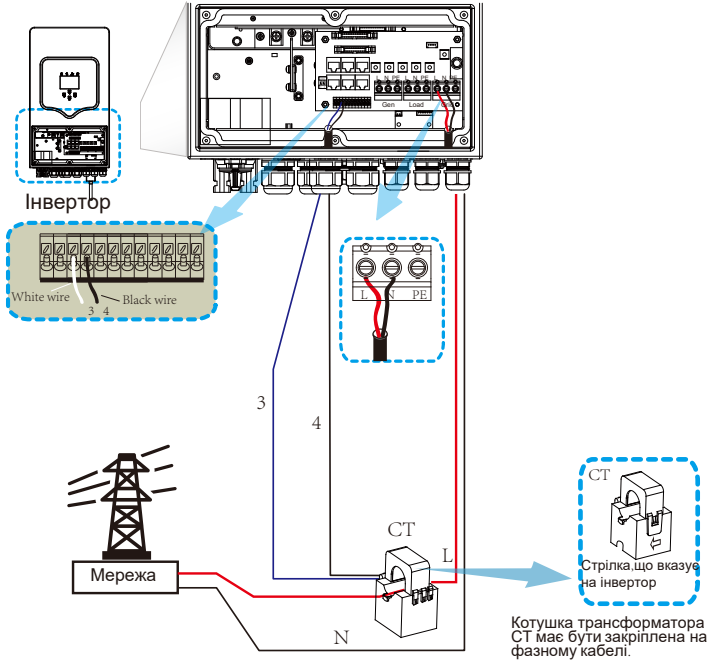
При виборі відповідних фотоелектричних модулів обов'язково враховуйте такі параметри:

- 1) Напруга холостого ходу (V_{oc}) фотоелектричних модулів не повинна перевищувати максимальну напругу холостого ходу для інвертора.
- 2) Напруга холостого ходу (V_{oc}) фотоелектричних модулів повинна бути вище мін. (зазначеного у специфікації)
- 3) Фотоелектричні модулі, які використовуються для підключення до цього інвертора, мають бути сертифіковані за класом А відповідно до IEC 61730.

<i>Модель інвертора</i>	<i>3.6KW</i>	<i>5KW</i>	<i>6KW</i>
Вхідна напруга PV	370V (125V~500V)		
Діапазон напруги фотоелектричної матриці MPPT	150V-425V		
Кількість трекерів MPP	2		
Кількість стрінгів на трекер MPP	1+1		

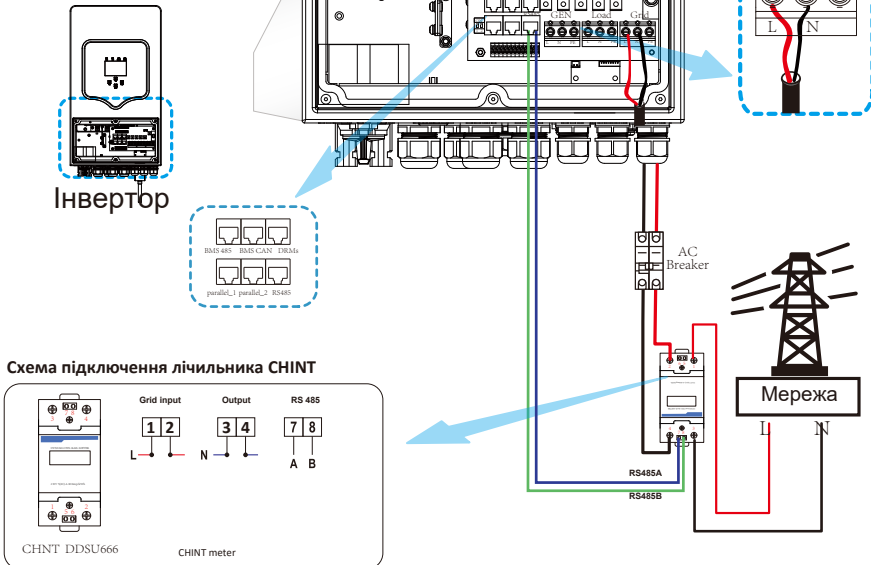
Таблиця 3-5

3.6 Підключення котушки трансформатора торастроуму (СТ)



*Примітка: Якщо дані, що зчитуються СТ, не вірні, ви можете спробувати вказати напрямок СТ на мережу.

3.6.1 Підключення електролічильника



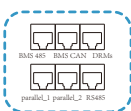
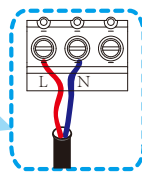
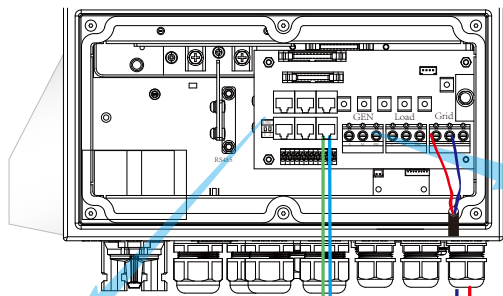
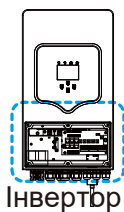
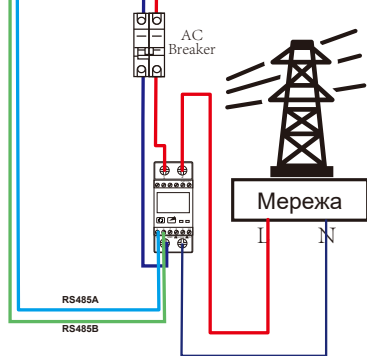
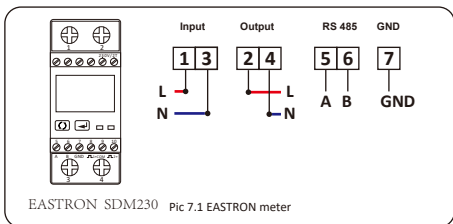


Схема підключення лічильника Eastron

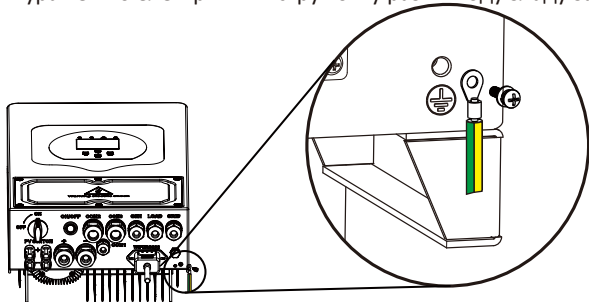


Примітка:

Під час остаточного встановлення вимикач, сертифікований згідно з IEC 60947-1 і IEC 60947-2, повинен бути встановлений разом з обладнанням.

3.7 Підключення заземлення (обов'язково)

Кабель заземлення повинен бути підключений до пластини заземлення з боку мережі, щоб запобігти ураженню електричним струмом у разі виходу зладу запобіжника.



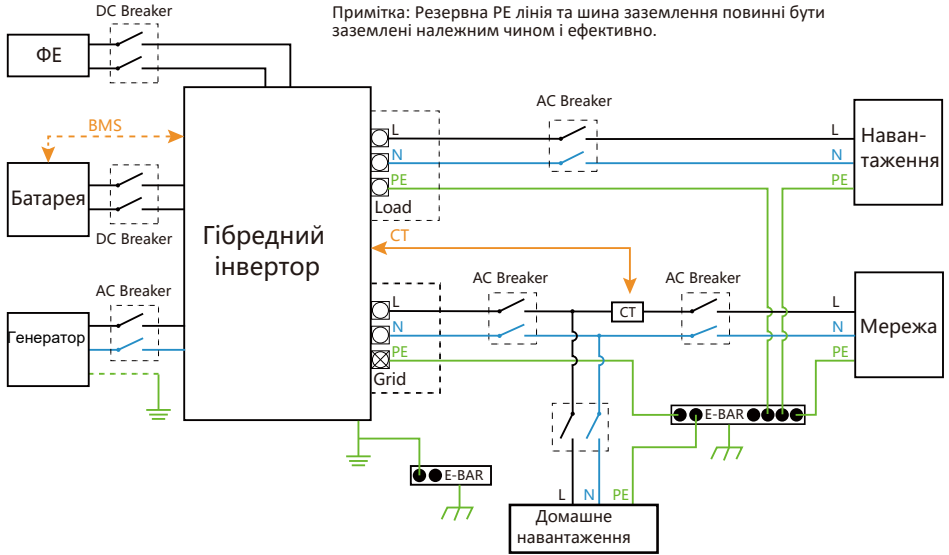
3.8 WI-FI з'єднання

Для налаштування модуля Wi-Fi, будь ласка, зверніться до інструкції з налаштування Wi-Fi модуля.

3.9 Система електропроводки інвертора.

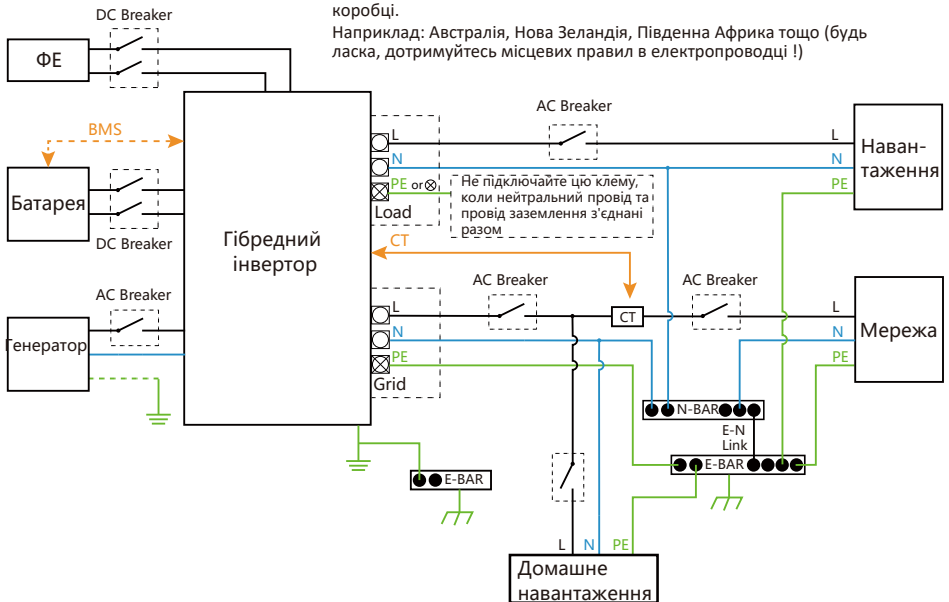
Ця схема є прикладом мережевих систем без особливих вимог до підключення електричної проводки.

Примітка: Резервна РЕ лінія та шина заземлення повинні бути заземлені належним чином і ефективно.



Ця схема застосовується, коли N з РЕ об'єднані в розподільчій коробці.

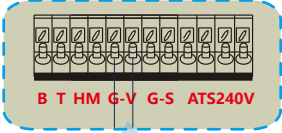
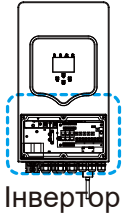
Наприклад: Австралія, Нова Зеландія, Південна Африка тощо (будь ласка, дотримуйтесь місцевих правил в електропроводці !)



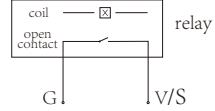
3.10 Типова схема застосування дизель-генератора

(Region:EU)

— CAN — L фаза — N нуль — PE земля

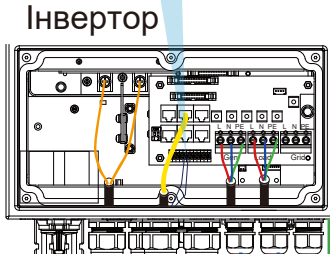


GV/GS: сигнал сухого контакту для запуску дизель-генератора.
 Коли сигнал "GEN" активний, відкритий контакт (GV/GS) увімкнеться (немає вихідної напруги).
 Якщо позначено «Signal ISLAND MODE», GSport буде сигналом сухого контакту для запуску дизель-генератора. Якщо «Signal ISLAND MODE» не поставлено галочку, порт GV буде сигналом сухого контакту для запуску дизель-генератора.



GV/GS (сигнал запуску дизель-генератора)

- ① Вимикач DC для акумулятора
 SUN 3.6K-SG: 150A DC breaker
 SUN 5K-SG: 150A DC breaker
 SUN 6K-SG: 200A DC breaker
- ② Вимикач AC для порту генератора
 SUN 3.6K-SG: 40A AC breaker
 SUN 5K-SG: 40A AC breaker
 SUN 6K-SG: 40A AC breaker
- ③ Вимикач AC для порту резервного навантаження
 SUN 3.6K-SG: 40A AC breaker
 SUN 5K-SG: 40A AC breaker
 SUN 6K-SG: 40A AC breaker



① DC Breaker

Сигнальна лінія дистанційного керування



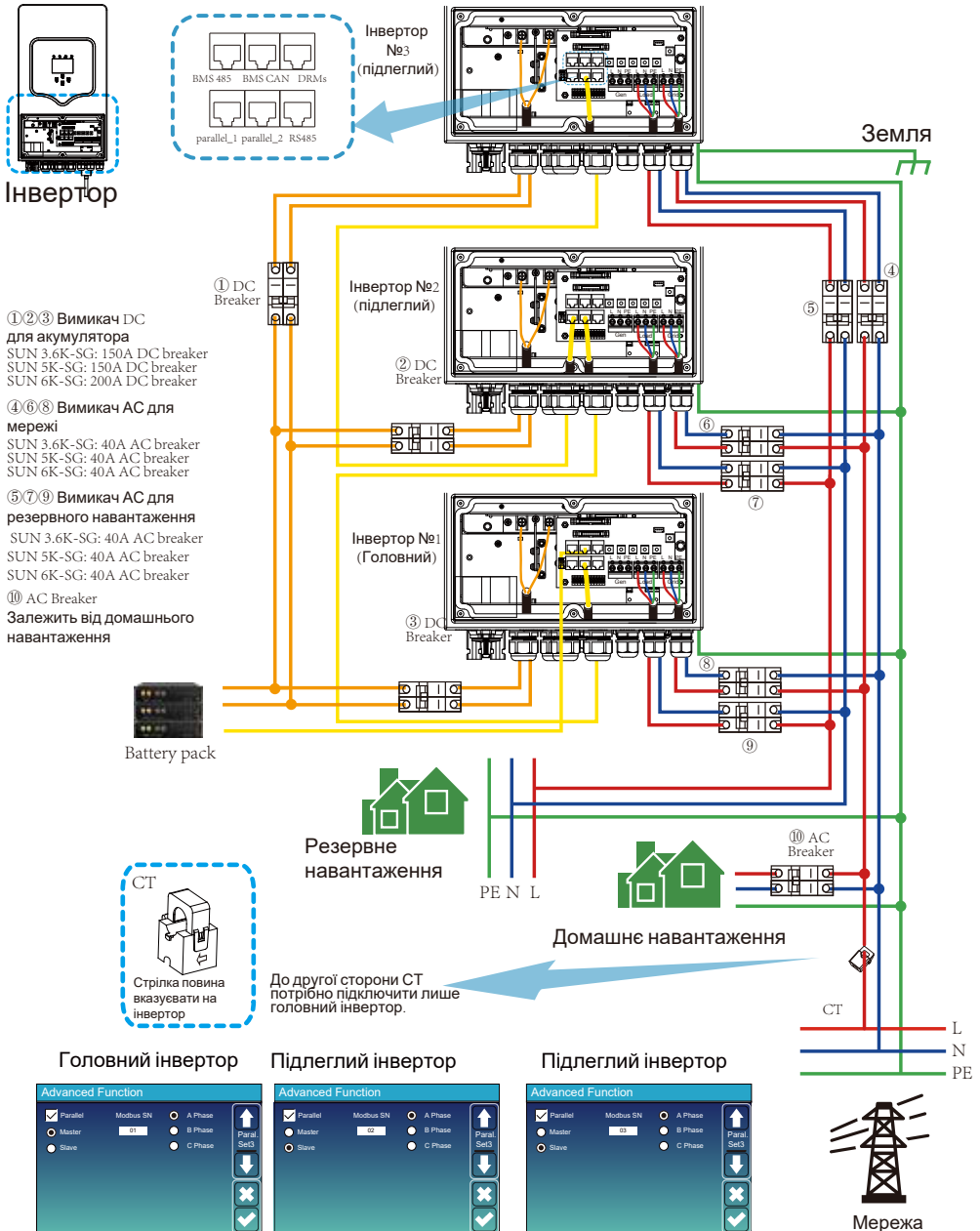
PE N L



Резервне навантаження

3.11 Схема однофазного паралельного підключення (230 В)

— CAN — L фаза — N нуль — PE земля



4. Управління

4.1 Увімкнення/вимкнення живлення

Після встановлення інвертора та підключення акумуляторів натисніть кнопку УВІМК/ВИМК, розташовану на лівій стороні корпусу. Якщо система зібрана без

акумуляторної батареї, але під'єднана до фотоелектричної системи або до мережі, включіть інвертор кнопкою УВІМК/ВИМКН при вимкненому положенні рубильника, після чого в меню Battery Settings виберіть режим «Без батареї» (NOBatt).

4.2 Панель керування та індикації

Панель керування та індикації знаходиться на передній частині інвертора. Панель включає чотири індикатори (див. таблицю 4-1), чотири функціональні кнопки (див. таблицю 4-2) і ЖК-дисплей, що відображає робочий стан і інформацію про вхідну / вихідну потужності.

<i>LED індикатор</i>		<i>Пояснення</i>
DC	Горить Зелене світло	Нормальне ФЕ з'єднання
AC	Горить Зелене світло	Нормальне мережеве з'єднання
Normal	Горить Зелене світло	Інвертор працює нормально
Alarm	Горить Червоне світло	Несправність

Таблиця 4-1.LED індикатори.

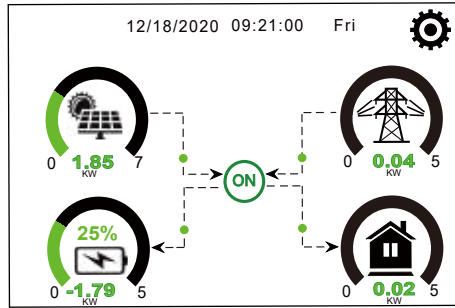
<i>Функціональна клавіша</i>	<i>Опис</i>
Esc	Вихід із режиму налаштування
Up	Перехід до попереднього вибору
Down	Перехід до наступного вибору
Enter	Підтвердження вибору

Таблиця 4-2. Функціональні кнопки.

5. Індикація ЖК-дисплея

5.1. Основний екран

Сенсорний ЖК-дисплей відображає загальну інформацію про роботу сонячної електростанції.



1. Значок ON в центрі головного екрану вказує на те, що система працює в звичайному режимі. Якщо він перетворюється на «comm./F01~F64», це означає, що у інвертора є помилки зв'язку або інші помилки. Повідомлення про помилку та час її виникнення наведено в розділі меню «Інформація про пристрій». Детальну інформацію про причини виникнення помилки та способи її усунення можна подивитися в п.7 Посібника.

2. В горі екрана відображається дата та час.

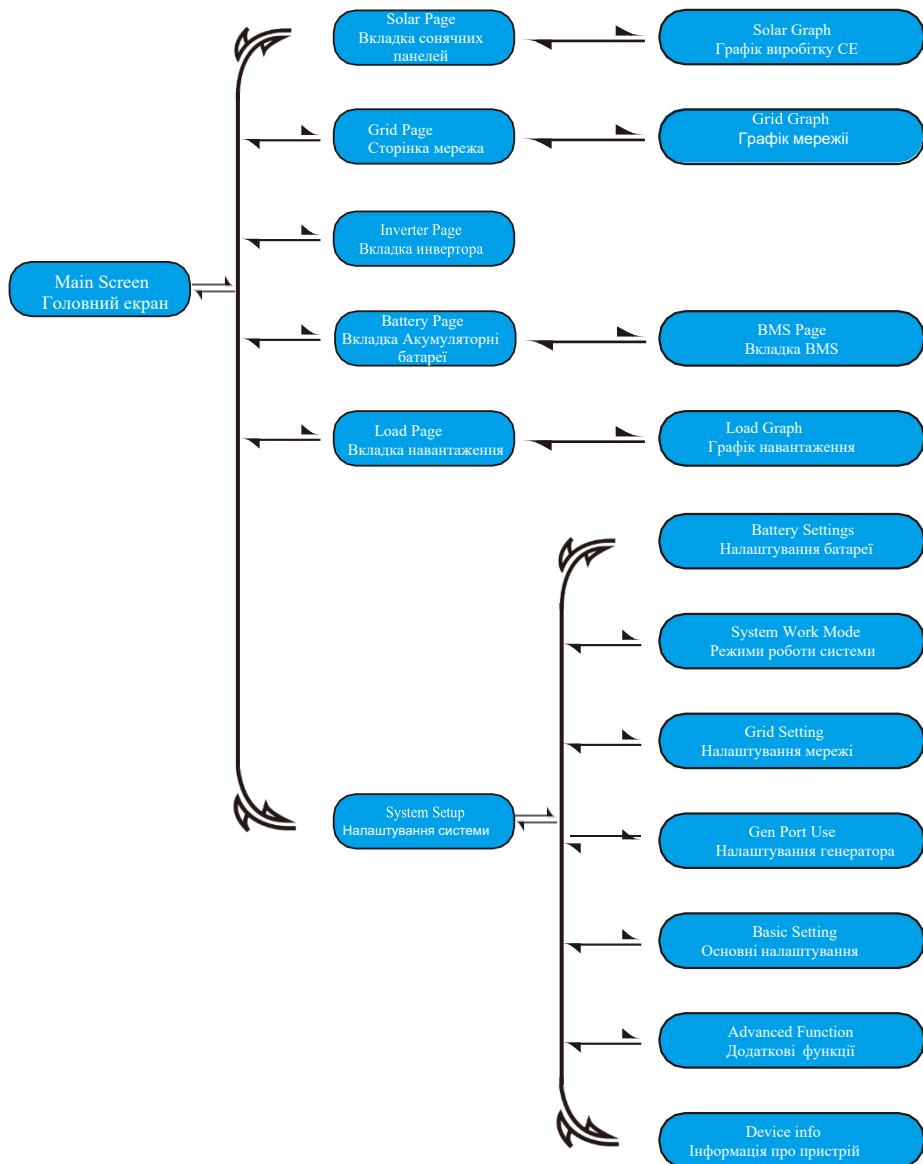
3. У правому верхньому куті розміщено піктограму «Налаштування системи». Натиснувши, ви зможете увійти в меню налаштування системи, яка включає в себе базові налаштування, налаштування батареї, налаштування мережі, вибір режиму роботи системи, налаштування підключення генератора, розширені налаштування та інформацію по літій-іонних батареях.

4. На головному екрані відображені сонячна батарея, мережа, навантаження та батарея. Також стрілками відображається напрямок потоку енергії. При наближенні потужності до граничного рівня колір її індикації зміниться із зеленого на червоний, це дозволяє чіткіше відображати стан системи.

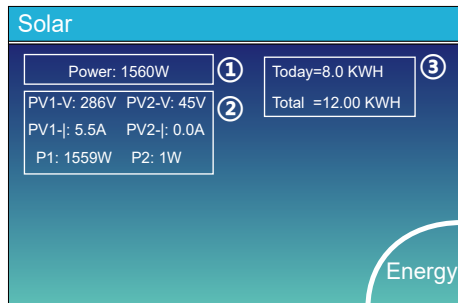
Зазначимо наступне:

- Вироблена фотоелектрична потужність і споживана навантаженням потужність завжди залишаються позитивними.
- Негативна потужність мережі означає її віддачу в мережу, позитивна одержання мережі.
- Негативна потужність батареї означає її зарядку, позитивна-розряд.

5.1.1. Структура меню програми.



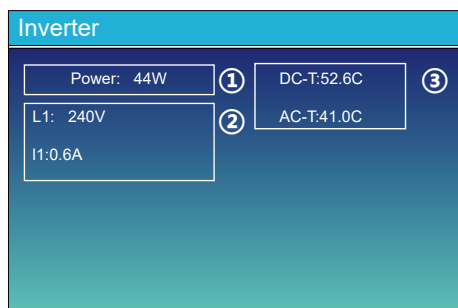
5.2 Вкладки сонячні панелі,інвертор, навантаження, мережа та акумуляторні батареї



Це сторінка з інформацією про сонячну панель.

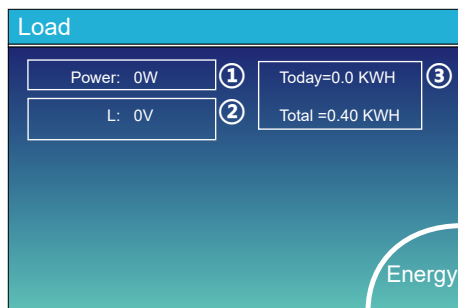
- ① Генерація сонячних панелей.
- ② Напруга, струм, потужність для кожного МРРТ.
- ③ Енергія сонячної панелі за день та всього.

Для відображення графіка роботи сонячних панелей натисніть кнопку «Energy».



Це сторінка з інформацією про інвертор.

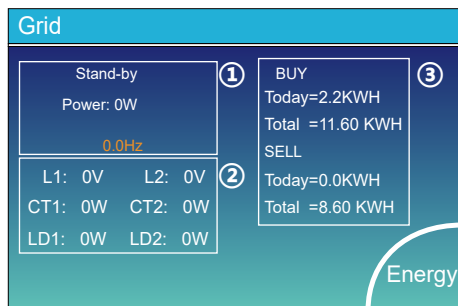
- ① Генерація інвертора.
- ② Напруга, струм, потужність для кожної фази.
- ③ *DC-T: середня температураDC-DC, AC-T: середня температура радіатора.
*Примітка: ця інформація недоступна для деяких версій програми.



Це сторінка з інформацією про резервне завантаження.

- ① Резервне живлення.
- ② Напруга, потужність для кожної фази.
- ③ Резервне споживання за день і загалом.

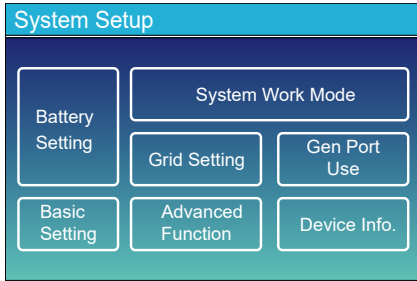
Для відображення графіка споживання навантаження енергії натисніть кнопку“Energy “



Сторінка з інформацією по мережі.

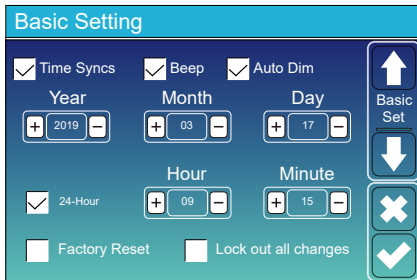
- ① Статус, потужність, частота.
- ② L1&L2: Напруга для кожної фази CT1&CT2: потужність, що визначається зовнішніми датчиками струму LD1&LD2:Потужність внутрішнього датчика струму.
- ③ BUY: енергія, що надійшла з мережі в інвертор, SELL: енергія, передана з інвертора до мережі.
Для відображення графіка, що віддається в мережу енергії, натисніть кнопку«Energy».

5.4 Меню налаштування системи

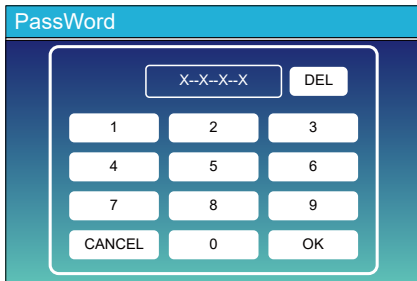


Це сторінка налаштування системи.

5.5 Меню основних налаштувань



Factory reset: скидання всіх параметрів інвертора.
Lock out all changes: Увімкніть це меню для налаштування параметрів, які потребують блокування та не можуть бути налашовані. Перед виконанням успішного скидання до заводських налаштувань і блокування систем, щоб зберегти всі зміни, вам потрібно ввести пароль, щоб увімкнути налаштування. Пароль для заводських налаштувань– 9999, а для блокування– 7777.



Пароль для відновлення заводських налаштувань: 9999

Пароль для блокування всіх змін: 7777

Системна самоперевірка: після вибору цього пункту необхідно ввести пароль. Пароль за замовчуванням 1234.

5.6 Меню налаштування батареї

Battery Setting

Batt Mode

Lithium Batt Capacity: 400Ah

Use Batt V Max A Charge: 40A

Use Batt % Max A Discharge: 40A

No Batt Activate Battery

↑ Batt Mode

↓

✕

✓

Battery capacity: Введіть ємність акумулятора (Ah).

Use Batt V: Використовуйте напругу акумулятора для всіх налаштувань (V).

Use Batt %: Використання ступеня заряду акумуляторної батареї (SOC) для всіх налаштувань.

Max.A charge/discharge: Максимальний заряд/розряд акумулятора, струм (0-120A - 5KW, 0-135A - 6KW).

Для AGM і Flooded ми рекомендуємо силу заряду/розряду (A) = "розмір батареї (Ah)" x 20% (A).

Для літєвих батарей ми рекомендуємо силу заряду/розряду (A) = "розмір батареї (Ah)" x 50% . Для гелевих акумуляторних батарей слідуйте інструкціям виробника.

No Batt: позначте цей пункт, якщо акумулятор не підключений до системи.

Activate Battery: ця функція допоможе відновити перерозряджену батарею шляхом повільної заряджання від сонячної батареї або мережі.

Battery Setting

Start: 30% 30% ②

A ①: 40A 40A

Gen Charge Grid Charge

Gen Signal Grid Signal

Gen Force ③

↑ Batt Set2

↓

✕

✓

Це сторінка налаштування акумулятора. ① ③

Start =30%: при SOC менше 30% автоматично запустить підключений генератор для заряджання акумуляторної батареї.

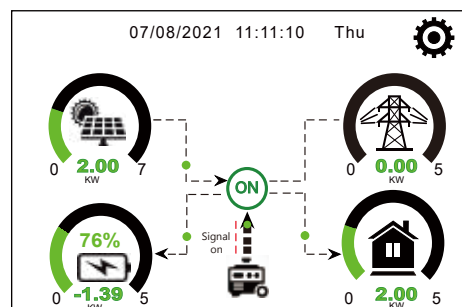
A = 40A: струм заряджання батареї від генератора.

Gen Charge: використання генератора для заряджання акумуляторної батареї..

Gen Signal: нормально розімкнене реле, яке замикається під час активації сигналу запуску генератора.

Gen Force: Коли генератор підключено, він змушений запустити генератор без виконання інших умов.

② **Поле налаштування заряду акумулятора від мережі.**
Start =30%: Не використовується, лише для налаштування.
A = 40A: струм заряджання батареї від мережі.
Grid Charge: Це означає, що мережа заряджає батарею.
Grid Signal: не використовується



На цій сторінці повідомляється, що сонячні панелі та генератор живлять навантаження та батарею.

Generator

Power: 1392W Today=0.0 KWH
 Total =2.20 KWH

L1: 228V

Freq:50.0Hz

Сторінка з інформацією про генератор. На цій сторінці вказано вихідну напругу генератора, частоту, потужність, а також кількість енергії, вироблену генератором.

Battery Setting

Lithium Mode

Shutdown

Low Batt

Restart

Batt Set3

Lithium Mode: Протокол BMS. Будь ласка, зверніться до інструкції батареї.

Shutdown 10%: Це означає, що інвертор вимкнеться, якщо SOC нижче цього значення. **Low Batt 20%:** Це означає, що інвертор подасть сигнал, якщо SOC нижче цього значення.

Restart 40%: Робота батареї відновиться, якщо батарея SOC буде вище цього значення.

Battery Setting

Float V **1**

Absorption V

Equalization V

Equalization Days

Equalization Hours

Shutdown **3**

Low Batt

Restart

TEMPCO(mV/C/Cell) **2**

Batt Resistance

Batt Set3

3 етапи зарядки акумулятора.

Це для професійних інсталяторів, ви можете зберегти його, якщо не знаєте.

Shutdown 20%: Інвертор вимкнеться, якщо SOC нижче цього значення.

Low Batt 35%: Інвертор подасть сигнал, якщо SOC нижче цього значення.

Restart 50%: Робота батареї відновиться, якщо батарея SOC буде вище цього значення.

Рекомендовані параметри акумулятора

Тип батареї	Absorption Stage (Стадія поглинання)	Float Stage (Плаваюча стадія)	Torque value Стадія вирівнювання (кожні 3 години 30 днів)
AGM (or PCC)	14.2v (57.6v)	13.4v (53.6v)	14.2v(57.6v)
Gel	14.1v (56.4v)	13.5v (54.0v)	
Wet	14.7v (59.0v)	13.7v (55.0v)	14.7v(59.0v)
Lithium	Слідуйте параметрам напруги BMS		

5.7 Меню налаштування режиму роботи системи.

System Work Mode

Selling First 5000 Max Solar Power

Zero Export To Load Solar Sell

Zero Export To CT Solar Sell

Max Sell Power 5000 Zero-export Power 20

Energy pattern BattFirst LoadFirst

Grid Peak Shaving 5000 Power

Work Mode 1

Work Mode Selling First: Цей режим дозволяє гібридному інвертору продавати будь-яку надлишкову електроенергію, вироблену сонячними панелями сітка. Якщо режим використання активний, енергію батареї також можна продавати в мережу. Енергія PV використовуватиметься для живлення навантаження та заряджання батареї, а потім надлишок енергії буде надходити в мережу. Пріоритет джерела живлення для навантаження виглядає наступним чином:

1. Сонячні панелі.
2. Мережа.
3. Від акумуляторних батарей (до досягнення заданого SOC або напруги)..

Zero Export To Load: Гібридний інвертор буде забезпечувати живлення лише підключене резервне навантаження. Гібридний інвертор не буде ані забезпечувати електроенергією домашнє навантаження, ані продавати електроенергію в мережу. Вбудований СТ виявить потужність що повертається до мережі та зменшує потужність інвертора лише для забезпечення локального навантаження та зарядити батарею.



Zero Export To CT: Гібридний інвертор не лише забезпечуватиме живлення підключеного резервного навантаження, але й живитиме підключене домашнє навантаження. Якщо фотоелектричної енергії та потужності батареї недостатньо, для цього знадобиться енергія мережі як доповнення. Гібридний інвертор не продаватиме електроенергію в мережу. У цьому режимі необхідна СТ. Спосіб встановлення СТ див. у розділі 3.6 Підключення СТ. Зовнішній СТ виявить, що потужність повертається до мережі, і зменшить потужність інвертора лише для забезпечення локального навантаження, зарядки акумулятора та домашнього навантаження.



Solar Sell: коли цей елемент активний, надлишок енергії може бути подано назад у мережу. Пріоритет використання виробленої електроенергії наступний: навантаження, зарядка акумуляторів, віддача.

Max. sell power: Максимальне значення потужності, що віддається у мережу.

Zero-export Power: для режимів Zero Export означає потужність віддачі до мережі. Рекомендується встановити його на рівні 20-100Вт, щоб гібридний інвертор не віддавав потужність у мережу.

Energy Pattern: PV пріоритет джерела живлення.

Batt First: Фотоелектрична енергія спочатку використовується для зарядки батареї, а потім—для живлення навантаження. Якщо її буде не достатньо, мережа також одночасно забезпечує зарядку і навантаження.

Load First: Фотоелектрична енергія спочатку використовується для живлення навантаження, а потім для зарядження акумулятора. Якщо потужність навантаження перевищує допустиме значення, як додаток використовуватиметься енергія сонячних панелей та акумуляторів. Якщо не вдається задовольнити вимоги до навантаження, потужність мережі збільшиться..

Max Solar Power: Дозволена максимальна вхідна потужність постійного струму.

Grid Peak-shaving: коли функція активна, споживана потужність мережі буде обмежена в межах встановленого значення. Якщо потужність навантаження перевищує допустиме значення, як додаток використовуватиметься енергія сонячних панелей та акумуляторів. Якщо не вдається задовольнити вимоги до навантаження, потужність мережі збільшиться..

System Work Mode							
Grid Charge	Gen	Time Of Use					Work Mode2
		Time	Power	Batt			
<input type="checkbox"/>	<input type="checkbox"/>	01:00	5:00	5000	49.0V	<input type="button" value="↑"/> <input type="button" value="↓"/> <input type="button" value="✕"/> <input type="button" value="✓"/>	
<input type="checkbox"/>	<input type="checkbox"/>	05:00	9:00	5000	50.2V		
<input checked="" type="checkbox"/>	<input type="checkbox"/>	09:00	13:00	5000	50.9V		
<input checked="" type="checkbox"/>	<input type="checkbox"/>	13:00	17:00	5000	51.4V		
<input checked="" type="checkbox"/>	<input type="checkbox"/>	17:00	21:00	5000	47.1V		
<input checked="" type="checkbox"/>	<input type="checkbox"/>	21:00	01:00	5000	49.0V		
<input checked="" type="checkbox"/>	<input type="checkbox"/>						

Time of use: використовується для програмування, коли використовувати мережу або генератор для зарядження батареї, а коли розряджати батарею для живлення навантаження. Тільки після вибору пункту набудуть чинності наступні пункти (Мережа, генератор, час, потужність тощо).

Зверніть увагу: У режимі Selling first і Time Of Use енергія акумуляторних батарей може бути подана в мережу.

Grid charge: використовує мережу для зарядження акумуляторів у певний період часу.

Gen charge: Використовує дизельний генератор для зарядження акумулятора в певний період часу.

Power: Макс. дозволена потужність розряду батареї.

Batt(V or SOC %): SOC батареї або напруга в момент, коли відбувається дія.

Наприклад:

У період 01:00-05:00, якщо SOC батареї нижче 80%, мережа використовуватиметься для зарядження батареї, доки SOC батареї не досягне 80%.

У період з 05:00 до 08:00 та з 08:00 до 10:00, якщо SOC батареї вище 40%, гібридний інвертор буде розряджати батарею доти, доки SOC не досягне 40%.

Протягом 10:00-15:00, якщо батареї SOC вище 80%, гібридний інвертор буде розряджати батарею до тих пір, поки SOC не досяг не 80%.

System Work Mode							
Grid Charge	Gen	Time Of Use					Work Mode2
		Time	Power	Batt			
<input checked="" type="checkbox"/>	<input type="checkbox"/>	01:00	5:00	5000	80%	<input type="button" value="↑"/> <input type="button" value="↓"/> <input type="button" value="✕"/> <input type="button" value="✓"/>	
<input type="checkbox"/>	<input type="checkbox"/>	05:00	8:00	5000	40%		
<input type="checkbox"/>	<input type="checkbox"/>	08:00	10:00	5000	40%		
<input type="checkbox"/>	<input type="checkbox"/>	10:00	15:00	5000	80%		
<input type="checkbox"/>	<input type="checkbox"/>	15:00	18:00	5000	40%		
<input type="checkbox"/>	<input type="checkbox"/>	18:00	01:00	5000	35%		
<input type="checkbox"/>	<input type="checkbox"/>						

5.8 Меню налаштування мережі

Grid Setting

Grid Mode 0/15

Grid Frequency 50HZ 60HZ

INV Output Voltage

Grid Type Single Phase
 120/240V Split Phase
 120/208V 3 Phase

GridMode: Вибір режиму роботи мережі у вашому регіоні. Якщо ви не впевнені, будь ласка, виберіть **«Загальний стандарт»**.

Будь ласка, дотримуйтесь місцевого коду мережі, а потім виберіть відповідний стандарт мережі.

Grid Setting/Connect

Normal connect 60s

Low frequency High frequency

Low voltage High voltage

Reconnect after trip 60s

Low frequency High frequency

Low voltage High voltage

Reconnection Time PF

Normal connect: Дозволений діапазон напруги/ частоти мережі, коли інвертор вперше під'єднується до мережі.

Normal Ramp rate: Це початкова потужність.

Reconnect after trip: Дозволений діапазон напруги / частоти мережі для інвертора підключає мережу після відключення інвертора від мережі.

Reconnect Ramp rate:Значення для повторного підключення.

Reconnection time: Період очікування коли інвертора знову підключає мережу.

PF: Коефіцієнт потужності, який використовується для регулювання реактивної потужності інвертора.

Grid Setting/IP Protection

Over voltage U>(10 min. running mean)

HV3 HF3

HV2 0.10s HF2 0.10s

HV1 0.10s HF1 0.10s

LV1 0.10s LF1 0.10s

LV2 0.10s LF2 0.10s

LV3 LF3

① **HV1:**Точка захисту від перенапруги рівня 1;

HV2:Точка захисту від перенапруги рівня2;

HV3:Точказахистувідперенапругирівня3.

LV1:Рівень 1 захисту від зниженої напруги;

LV2:Рівень 2 захисту від зниженої напруги;

LV3:Рівень 3 захисту від зниженої напруги.

HF1:Точка захисту від перевищення частоти рівня 1;

HF2:Точка захисту від перевищення частоти рівня 2;

HF3: Точка захисту від перевищення частоти рівня 3.

LF1:Рівень 1 під точкою захисту частоти;

LF2:Рівень 2 під точкою захисту частоти;

LF3: Рівень 3 під точкою захисту частоти.

0.10s—проміжок між зняттям показників. ②

Grid Setting/F(W)

F(W)

Over frequency

Start freq f Stop freq f

Start delay f Stop delay f

Under frequency

Start freq f Stop freq f

Start delay f Stop delay f

FW:інвертор цієї серії здатний регулювати вихідну потужність інвертора відповідно до частоти мережі.

Droop f: відсоток номінальної потужності на Гц.

Наприклад, «Початкова частота $f > 50,2$ Гц, кінцева частота $f < 50,2$, падіння $f = 40\%PE/Гц$ », коли частота мережі досягає 50,2 Гц, інвертор зменшить свою активну потужність при падінні f 40%.

І тоді, коли частота мережевої системи менше 50,2 Гц, інвертор припинить зменшувати вихідну потужність.

Для детальних значень налаштувань

дотримуйтеся місцевого коду мережі.

Grid Setting/V(W) V(Q)

V(W)

V1	109.0%	P1	100%
V2	110.0%	P2	20%
V3	111.0%	P3	20%
V4	111.0%	P4	20%

V(Q)

	Lock-in/Pn	Lock-out/Pn
V1	5%	20%
V2	90.0%	Q1 44%
V3	95.7%	Q2 0%
V4	104.3%	Q3 0%
V4	112.2%	Q4 -60%

↑
Grid
Set5

↓

✕

✓

Наприклад: V2=110%, P2=20%. Коли напруга мережі досягає 110% від номінальної напруги мережі, вихідна потужність інвертора зменшить свою активну вихідну потужність до 20% номінальної потужності.

Наприклад: V1=90%, Q1=44%. Коли напруга мережі досягає 90% від номінальної напруги мережі, вихідна потужність інвертора становитиме 44% реактивної вихідної потужності. Для отримання детальних значень налаштування дотримуйтесь місцевого коду мережі.

V(W): регулювання активної потужності інвертора відповідно до встановленої напруги мережі.

V(Q): регулювання реактивної потужності інвертора відповідно до встановленої напруги мережі. Ця функція використовується для регулювання вихідної потужності інвертора (активної потужності та реактивної потужності) при зміні напруги мережі.

Lock-in/Pn 5%: Коли активна потужність інвертора менша ніж 5% номінальної потужності, режим VQ не працюватиме.

Lock-out/Pn 20%: Якщо активна потужність інвертора зростає з 5% до 20% номінальної потужності, режим VQ знову вступає в силу.

Grid Setting/P(Q) P(F)

P(Q)

P1	0%	Q1	0%
P2	0%	Q2	0%
P3	0%	Q3	0%
P4	0%	Q4	0%

P(PF)

	Lock-in/Pn	Lock-out/Pn
P1	50%	50%
P1	0%	PF1 -2.400
P2	0%	PF2 0.000
P3	0%	PF3 0.000
P4	0%	PF4 6.000

↑
Grid
Set6

↓

✕

✓

P(Q): регулювання реактивної потужності інвертора відповідно до встановленої активної потужності.

P(PF): налаштування коефіцієнта потужності інвертора відповідно до встановленої активної потужності. Щоб отримати докладні значення налаштування, дотримуйтесь місцевого коду мережі.

Lock-in/Pn 50%: Коли вихідна активна потужність інвертора менше ніж 50% номінальної потужності, він не входить до P(PF)

Lock-out/Pn 50%: Коли вихідна активна потужність інвертора перевищує 50% номінальної потужності, він перейде в режим P(PF).

Примітка: лише коли напруга мережі дорівнює або перевищує номінальну напругу мережі в 1,05 рази, P (Режим PF) вступить в силу.

Grid Setting/LVRT

L/HVR

HV1	115%
LV1	50%

↑
Grid
Set7

✕

✓

Reserved: Ця функція зарезервована. Не рекомендується.

5.9 Метод CEI-021 Standard Self-Check

Grid Setting

Grid Mode: 0/15

Grid Frequency: 50HZ 60HZ

INV Output Voltage:

Grid Type: Single Phase 120/240V Split Phase 120/208V 3 Phase

Grid Set1: ↑ ↓ ✕ ✓

По-перше, позначте «CEI-021» і «Однофазний/50 Гц» у меню налаштування мережі.

Grid Warning

Grid Mode: CEI 0-21

Grid Type: 50Hz
220V Single Phase

CANCEL OK

Advanced Function

Solar Arc Fault ON Backup Delay

Clear Arc Fault

System selfcheck Gen peak-shaving

DRM CT Ratio

Signal ISLAND MODE

BMS_Err_Stop CEI 0-21 Report

Func Set1: ↑ ↓ ✕ ✓

По-друге, натисніть «Самоперевірка системи», тоді вас попросять ввести пароль, а пароль за замовчуванням — 1234.

Примітка: не ставте позначку «Звіт CEI-021».

Ця програма «Самоперевірка системи» дійсна лише після вибору типу мережі «CEI-021».

PassWord

DEL

1 2 3

4 5 6

7 8 9

CANCEL 0 OK

Пароль за замовчуванням – 1234. Потім введіть пароль і натисніть «OK».

Inverter ID : 2012041234			
Self-Test OK		8/8	
Testing 59.S1...	Test 59.S1	OK!	
Testing 59.S2...	Test 59.S2	OK!	
Testing 27.S1...	Test 27.S1	OK!	
Testing 27.S2...	Test 27.S2	OK!	
Testing 81>S1...	Test 81>S1	OK!	
Testing 81>S2...	Test 81>S2	OK!	
Testing 81<S1...	Test 81<S1	OK!	
Testing 81<S2...	Test 81<S2	OK!	

Під час процесу самоперевірки всі індикатори будуть увімкнені, а сигнал триватиме.
Коли всі тестові елементи показують ОК, це означає, що самотестування завершено успішно.

Advanced Function

Solar Arc Fault ON Backup Delay: 0ms

Clear Arc_Fault

System selfcheck Gen peak-shaving

DRM CT Ratio: 2000: 1

Signal ISLAND MODE

BMS_Err_Stop CEI 0-21 Report

↑
Func Set1

↓

✕

✓

потім натисніть кнопку «esc», щоб вийти з цієї сторінки. Поставте прапорець «системна самоперевірка» в меню додаткових функцій і виберіть "CEI-021 Report".

PassWord

X--X--X--X DEL

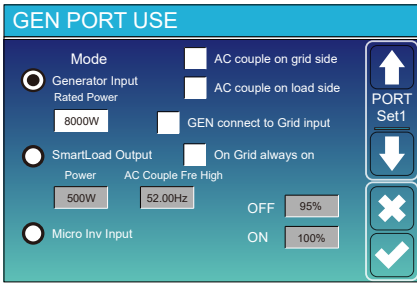
1	2	3
4	5	6
7	8	9
CANCEL	0	OK

Самоперевірка системи: після вибору цього елемента потрібно ввести пароль. Пароль за замовчуванням – 1234. Після введення пароля та натискання «OK»`

Inverter ID : 2012041234			
Self-Test Report			
59.S1 threshold	253V	900ms	59.S1: 228V 902ms
59.S2 threshold	264.5V	200ms	59.S2: 229V 204ms
27.S1 threshold	195.5V	1500ms	27.S1: 228V 1508ms
27.S2 threshold	34.5V	200ms	27.S2: 227V 205ms
81>.S1 threshold	50.2Hz	100ms	81>.S1: 49.9Hz 103ms
81>.S2 threshold	51.5Hz	100ms	81>.S2: 49.9Hz 107ms
81<.S1 threshold	49.8Hz	100ms	81<.S1: 50.0Hz 95ms
81<.S2 threshold	47.5Hz	100ms	81<.S2: 50.1Hz 97ms

На цій сторінці буде показано результати тесту "CEI-021 self-check".

5.10 Меню налаштування використання порту генератора



Generator input rated power: озволена макс.потужність від дизель-генератора.

GEN connect to grid input: підключить дизель-генератор до вхідного порту мережі.

Smart Load Output: У цьому режимі вхідне з'єднання генератора використовується як вихід, який отримує живлення тільки в тому випадку, якщо рівень заряду батареї потужність фотоелектричної панелі вище за даного користувачем порог.

e.g. Power=500W, ON: 100%, OFF=95%: Коли потужність PV перевищує 500 Вт, а SOC акумуляторної батареї досягає 100%, Smart Load Port увімкнеться автоматично та живить підключене навантаження. Коли SOC акумуляторної батареї < 95% або потужність PV < 500 Вт, Smart Load Port завантаження вимкнеться автоматично.

Smart Load OFF Batt

- SOC батареї, при якому розумне навантаження вимкнеться.

Smart Load ON Batt

(з підключенням змінного струму), ця функція також працюватиме з мережевими інверторами.

On Grid always on: Якщо натиснути «on Grid always on», інтелектуальне навантаження вимкнеться, коли сітка присутня.

Micro Inv Input: Щоб використовувати вхідний порт генератора як мікроінвертор на вході мережевого інвертора (з підключенням змінного струму), ця функція також працюватиме з мережевими інверторами.

* **Micro Inv Input OFF:** коли SOC батареї перевищує встановлене значення, мікроінвертор або мережевий інвертор вимкнеться.

* **Micro Inv Input ON:** коли SOC батареї нижчий за встановлене значення, мікроінвертор або мережевий інвертор почне працювати.

AC Couple Fre High: При виборі MicroInvinput, коли SOC батареї буде поступово досягати заданого значення, вихідна потужність мікроінвертора буде лінійно зменшуватися. Коли рівень заряду акумулятора стане рівним заданому значенню, системна частота стане рівним із заданим значенням, і мікроінвертор перестане працювати.

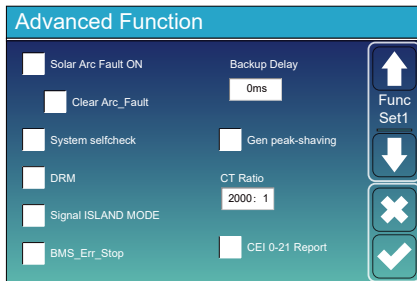
* **Note:** Вхід Micro Inv OFF і On дійсний лише для певної версії fw.

* **AC couple on load side:** підключення виходу мережевого інвертора до порту навантаження гібридного інвертора. У цій ситуації гібридний інвертор не зможе правильно показувати потужність навантаження.

* **AC couple on grid side:** ця функція зарезервована.

* **Note:** Деякі версії мікропрограми не мають цієї функції

5.11 Меню додаткових опцій.



Solar Arc Fault ON: Налаштування лише для США.

System self check: Недоступна функція.

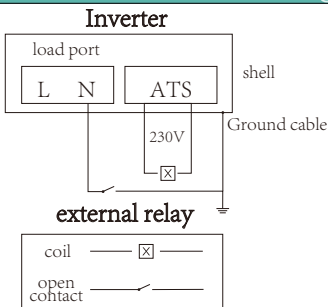
GenPeak-shaving: Коли потужність генератора перевищує його номінальне значення, інвертор надає резервну частину, щоб гарантувати, що генератор не буде перевантажений.

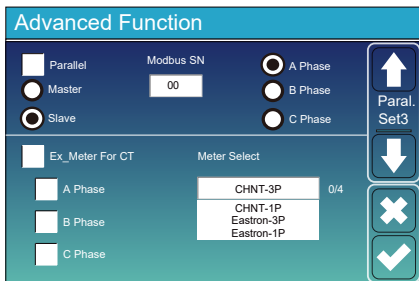
DRM: Для стандарту AS4777.

Backup Delay: Запасна функція.

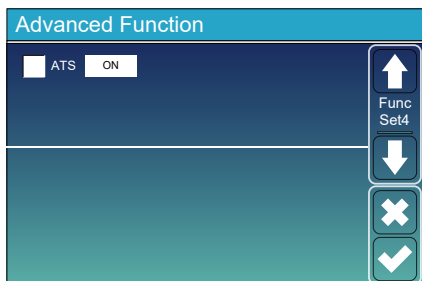
BMS_Err_Stop: Якщо BMS не вдалося встановити зв'язок з інвертором, інвертор перестане працювати і повідомить про несправність.

Signal ISLANDMODE: Коли інвертор підключає мережу, порт ATS буде виводити 230 В змінного струму, і він використовується для відключення заземлення (лінія порту N навантаження) через підключення зовнішнього реле. Коли інвертор відключається від мережі, напруга порту ATS будерівно 0, і зв'язок заземлення з нейтраллю залишиться. Більш детальну інформацію див. на лівому зображенні.



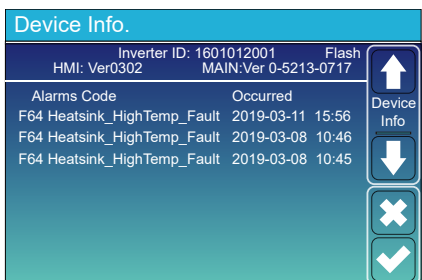


Ex_Meter For CT: Використовується у трифазній системі з трифазним лічильником енергії CHNT (DTSU666). Виберіть відповідну фазу, до якої підключено гібридний інвертор, наприклад, якщо вихід гібридного інвертора підключається до фази А, натисніть А Phase.



ATS: напруга порту ATS. краще в положенні "зняти прапорець".

5.12 Меню інформації про пристрій



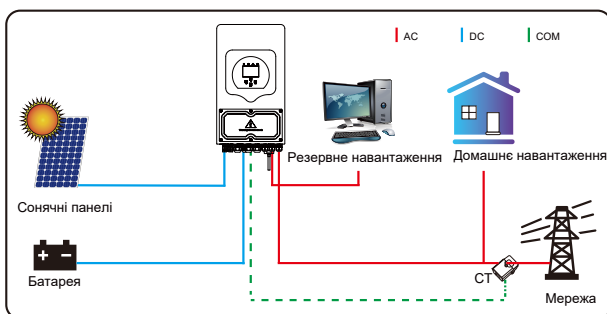
На цій сторінці відображається ідентифікатор інвертора, версія інвертора, коди та час аварійних сигналів.

HMI: LCDверсія

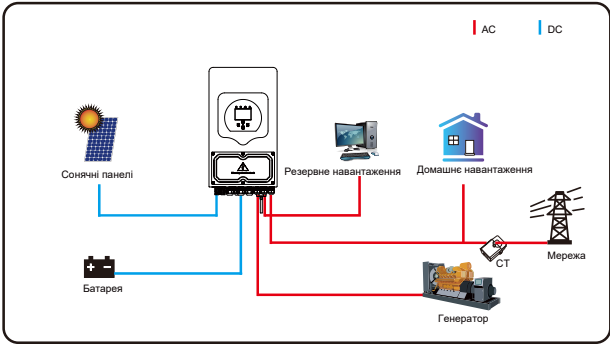
MAIN: Версія FW плати управління

6. Режими роботи сонячної електростанції

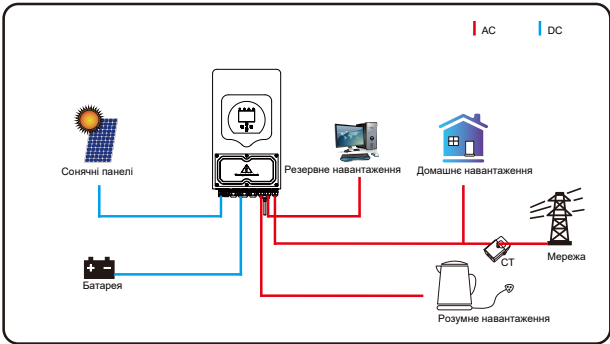
Режим I: Основний



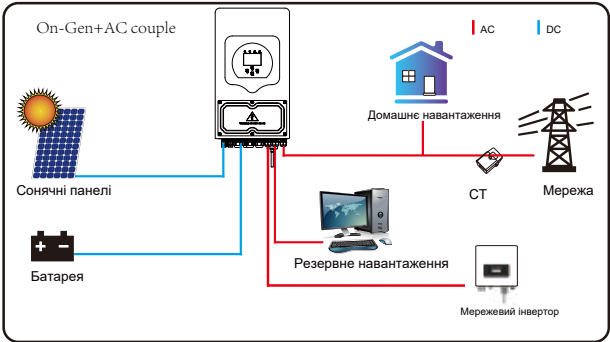
Режим II: 3 генератором

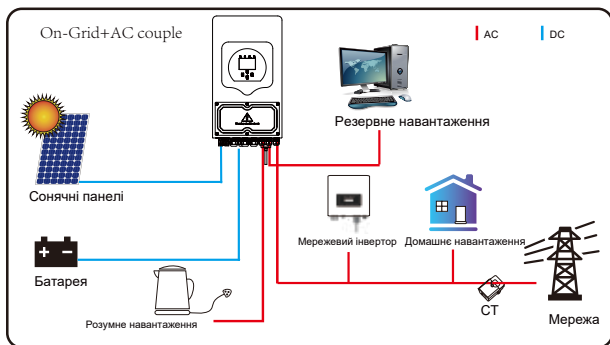
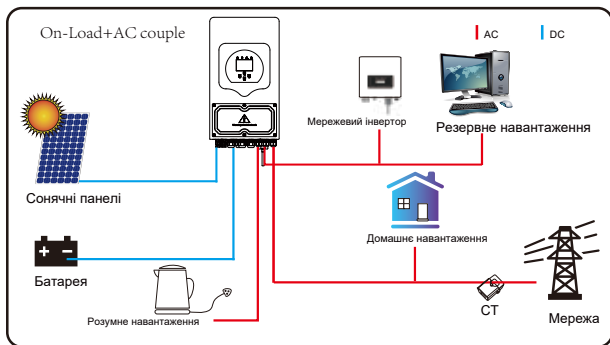


Режим III : Розумне навантаження.



Режим IV : 2 Інвертора.





Першим пріоритетним джерелом енергії системи завжди є сонячні панелі, другим і третім джерелами будуть акумуляторна батарея та мережа залежно від налаштувань. Останнім резервним джерелом живлення буде генератор, якщо він підключений

7. Інформація про несправності

Інвертор відповідає вимогам безпеки та електромагнітної сумісності. Перед відправкою з заводу інвертор проходить суворі випробування, що гарантують його надійну роботу.



Якщо на інверторі з'являється якесь ізповідомлень про помилки, перераховані в Таблиці 7-1, і несправність не усунена після перезапуску, зверніться до місцевого дилера або всервісний центр. Вам необхідно підготувати наступну інформацію:

1. Серійний номер інвертора;
2. Дистриб'ютор або сервісний центр інвертора ;
3. Дата введення інвертора в експлуатацію;
4. Опис проблеми(включаючи код несправності та стан індикатора,щовідображається на РК-дисплеї).
5. Ваша контактна інформація.

Щоб дати вам більш чітке уявлення про несправності інвертора, ми перерахуємо можливі коди несправностей та їх опис.

Таблиця 7-1. Інформація про несправності

<i>Код помилки</i>	<i>Опис</i>	<i>Рішення</i>
F08	GFDI_Relay_Failure <i>Відмова реле GFDI</i>	1. Коли інвертор працює в розщепленій фазі (120/240 В змінного струму) або в трифазній системі (120/208 В змінного струму), лінія резервного навантаження N повинна бути заземлена; 2. Якщо несправність зберігається, зверніться до сервісного центру.
F13	Working mode change <i>Зміни у режимі роботи</i>	1. При зміні типу мережі та частоти з'явиться повідомлення F13. 2. Якщо режим батареї було змінено на режим «Без батареї», з'явиться повідомлення F13. 3. Для деяких старих версій сонячних батарей з'являтиметься повідомлення F13. 4. Якщо несправність зберігається, зверніться до сервісного центру.
F18	AC over current fault of hardware <i>Перезавантаження по перемінному току</i>	1. Будь ласка, перевірте, чи є резервна потужність навантаження і загальна потужність навантаження в межах допустимого діапазону; 2. Перезапустіть і перевірте, чи все гаразд; 3. Зверніться до сервісного центру, якщо зміни не відбулися.
F20	DC over current fault of the hardware <i>Перезавантаження по постійному току</i>	1. Перевірте підключення сонячних батарей і акумулятора; 2. В автономному режимі інвертор запускається з великим навантаженням, може з'явитися повідомлення F20. Будь ласка, зменшіть потужність підключеного навантаження; 3. Вимкніть перемикач постійного та змінного струму, зачекайте одну хвилину, потім знову увімкніть перемикач постійного/змінного струму; 4. Зверніться до сервісного центру, якщо змін не сталося.
F22	Tz_EmergStop_Fault <i>Ініційована аварійна зупинка</i>	Зверніться до сервісного центру.
F23	AC leakage current is transient over current <i>Витік поперемінного струму</i>	1. Перевірте заземлення сонячних батарей. 2. Перезавантажте систему 2-3 рази. 3. Якщо несправність не усунена, зв'яжіться з сервісним центром.
F24	DC insulation impedance failure <i>Порушення ізоляції по постійному струму</i>	Опір ізоляції сонячного кабелю занадто низький 1. Перевірте надійність і правильність з'єднання фотоелектричних панелей та інвертора. 2. Перевірте, чи підключений кабель інвертора до землі; 3. Зверніться до сервісного центру, якщо змін не сталося.
F26	The DC busbar is unbalanced <i>Шина постійного струму не збалансована</i>	1. Перезавантажте систему кілька разів. 2. Якщо несправність не усунена, зв'яжіться з сервісним центром.
F29	Parallel CANBus fault <i>Несправність паралельної CAN-шини</i>	1. У паралельному режимі перевірте підключення кабелю паралельного зв'язку та налаштування адреси зв'язку гібридного інвертора. 2. Під час запуску паралельної системи інвертора видається повідомлення F29, коли всі інвертори будуть включені, повідомлення пропадає. 3. Якщо несправність не усунена, зв'яжіться з сервісним центром.

<i>Код помилки</i>	<i>Опис</i>	<i>Рішення</i>
F34	AC Overcurrent fault <i>Помилка перевантаження по змінному струму</i>	1. Перевірте підключене навантаження, переконайтеся, що його потужність знаходиться в допустимому діапазоні. 2. Якщо несправність не усунена, зверніться до сервісного центру.
F35	No AC grid <i>Немає мережі змінного струму</i>	1. Перевірте правильність підключення до мережі; 2. Перевірте, чи увімкнено перемикач між інверторами мережею; 3. Зверніться до сервісного центру, якщо змін не було.
F41	Parallel system stop <i>Зупинка паралельної системи</i>	1. Перевірте стан гібридного інвертора. Якщо один гібридний інвертор перебуває у стані OFF, інші гібридні інвертори можуть повідомляти про помилку F41 у паралельній системі. 2. Якщо несправність зберігається, зверніться до сервісного центру.
F42	AC line low voltage <i>Низька напруга мережі змінного струму</i>	Помилка напруги в мережі 1. Переконайтеся, що напруга змінного струму знаходиться в діапазоні стандартної напруги, вказаної в специфікації; 2. Перевірте надійність і правильність підключення кабелів змінного струму; 3. Зверніться до сервісного центру, якщо змін не було.
F47	AC over frequency <i>Перевищення частоти змінного струму</i>	1. Перевірте, чи знаходиться частота в діапазоні технічних характеристик чи ні; 2. Перевірте надійність і правильність підключення кабелів змінного струму; 3. Зверніться до сервісного центру, якщо змін не відбулося.
F48	AC lower frequency <i>Низька частота змінного струму</i>	1. Перевірте, чи знаходиться частота в діапазоні технічних характеристик чи ні; 2. Перевірте надійність та правильність підключення кабелів змінного струму; 3. Зверніться до сервісного центру, якщо змін не відбулося.
F56	DC busbar voltage istoo low <i>Низька напруга на шині постійного струму</i>	Низька напруга батареї 1. Перевірте, чи не надто низька напруга батареї; 2. Якщо напруга батареї занадто низька, використовуйте фотоелектричну батарею або мережу для заряджання батареї; 3. Зверніться до сервісного центру, якщо змін не відбулося.
F58	BMS communication fault <i>Помилка з'єднання BMS</i>	1. Перезавантажте систему 2-3 рази. 2. Якщо несправність не усунена, зв'яжіться з сервісним.
F63	ARC fault <i>Помилка ARC</i>	1. Перевірте кабельне з'єднання сонячних панелей. 2. Якщо несправність не усунена, зв'яжіться із сервісним центром.
F64	Heat sink high temperaturefailure <i>Помилка високої температури радіатора</i>	1. Перевірте температуру робочого середовища; 2. Вимкніть інвертор на 10 хвилин та перезапустіть його; 3. Зверніться до сервісного центру, якщо не допомогло.

Заводська гарантія не поширюється на пошкодження з таких причин:

- Пошкодження обладнання при транспортуванні;
- Пошкодження, спричинені неправильною установкою або введенням в експлуатацію;
- Пошкодження, викликані недотриманням вимог інструкцій з експлуатації, встановлення або технічного обслуговування;
- Ушкодження, викликане спробами модифікувати, змінити або відремонтувати продукцію;
- Пошкодження, спричинені неправильним використанням або експлуатацією;
- Пошкодження, спричинені недостатньою вентиляцією обладнання;
- Збитки, викликані недотриманням чинних стандартів або правил безпеки;
- Пошкодження, викликані стихійними лихами або форс-мажорними обставинами (наприклад, повені, блискавки, перенапруги, урагани, пожежі і т. д.) Крім того, нормальний знос не вплине на роботу виробу. Будь-які зовнішні царапини, плями або природний механічний знос не є дефектами виробу.

8. Межі відповідальності.

На додаток до описаної вище гарантії на продукт, державні та місцеві закони та постанови передбачають фінансову компенсацію за підключення продукту до джерела живлення (включаючи порушення умов і гарантій).

9. Технічний опис

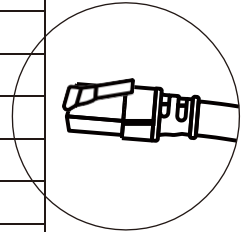
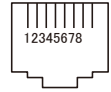
Модель	SUN-3.6K-SG03LP1-EU	SUN-5K-SG03LP1-EU	SUN-6K-SG03LP1-EU
Вхідні дані батареї			
Тип батареї	Свинцево-кислотний або літій-іонний		
Діапазон напруги батареї(V)	40-60V		
Макс.Струм зарядки(A)	90A	120A	135A
Макс. Розрядний струм (A)	90A	120A	135A
Крива зарядки	3 Етапи / Вирівнювання		
Зовнішній датчик температури	yes		
Стратегія зарядки дляLi-іонакум.	Самонастройка кВMS		
Вхідні дані стрінгу PV			
Макс. Вхідна потужність DC (W)	4680W	6500W	7800W
Вхідна напруга PV (V)	370V (125V~500V)		
Діапазон MPPT (V)	150~425V		
Діапазон напруги DC при повному навантаженні	300~425V		
Пускова напруга (V)	125V		
Вхідний струм PV (A)	13A+13A		
КількістьMPPT	2		
КількістьстрінгівнаMPPT	1+1		
Вихідні дані АС			
Номінал.вихідна потужн. АС та UPS (W)	3600	5000	6000
Макс. Вихідна потужність АС (W)	3960	5500	6600
Пікова потужність (позамережею)	2 рази номінальної потужності, 10 С		
Номінальний вихідний струм АС (A)	16.4/15.7A	22.7/21.7A	27.3/26.1A
Макс. Змінний струм (A)	18/17.2A	25/23.9A	30/28.7A
Макс. Безперервне проходження АС (A)	35A	40A	
Фактор потужності	0.8 випередження до 0.8 відставання		
Вихідна частота та напруга	50/60Hz; 220/230 (однофазний)		
Тип мережі	однофазний		
Гармонійні спотворення струму (THD)	<3% (від номінальної потужності)		
Подача постійного струму	<0.5% In		
Ефективність			
Макс. Ефективність	97.60%		
Євро Ефективність	96.50%		
Ефективність MPPT	>99%		
Захист			
Захист від блискавки входу PV	Вбудований		
Захист від пошкодження ізоляції DC	Вбудований		
Виявлення резистора ізоляції	Вбудований		
Захист від зворотної полярності входу PV	Вбудований		
Блок моніторингу залишкового струму	Вбудований		
Захист вихідного струму	Вбудований		
Захист від короткого замикання на виході	Вбудований		
Захист від перенапруги	DC Type II / AC Type II		
Захист від перенапруги на виході	DC Type II / AC Type III		

<i>модель</i>	<i>SUN-3.6K- SG03LP1-EU</i>	<i>SUN-5K- SG03LP1-EU</i>	<i>SUN-6K- SG03LP1-EU</i>
<i>Сертифікати та стандарти</i>			
Стандарти мережі	VDE4105, IEC61727/62116, VDE0126, AS4777.2, CEI 0 21, EN50549-1, G98, G99, C10-11, UNE217002, NBR16149/NBR16150		
Безпека EMC / Стандарт	IEC/EN 62109-1, IEC/EN 62109-2, IEC/EN 61000-6-1, IEC/EN 61000-6-2, IEC/EN 61000-6-3, IEC/EN 61000-6-4		
<i>Загальні дані</i>			
Діапазон робочих температур (°C)	-40~60 °C, >45 °C Зниження номінальних параметрів		
Охолодження	Розумнеохолодження		
Шум(дБ)	<30 dB		
Зв'язок з BMS	RS485; CAN		
Вага(кг)	20.5		
Розмір (мм)	330W×580H×232D		
Ступінь захисту	IP65		
Тип монтажу	настінний		
Гарантія	5 years		

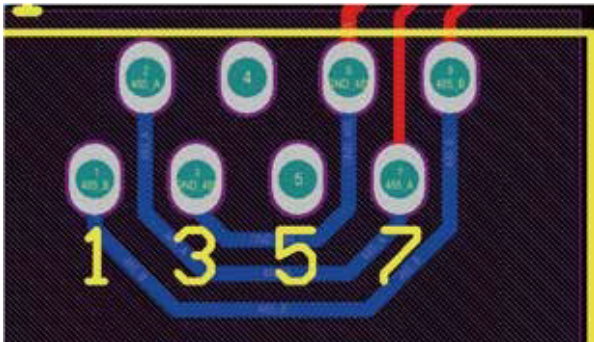
10. Додаток І

Розшифровка виводів порту RJ45 для BMS

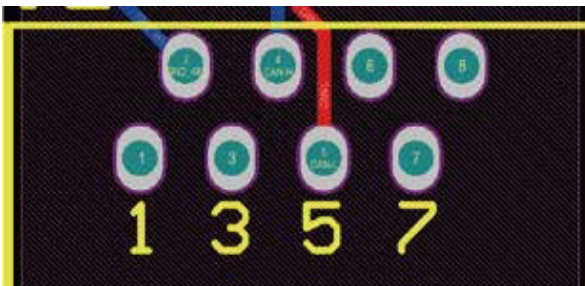
No.	RS485 Pin	CAN Pin
1	RS485	--
2	Meter_CON	GND
3	GND	--
4		CANH
5		CANL
6	GND	--
7	RS485A	--
8	RS485B	--



RS485 Порт

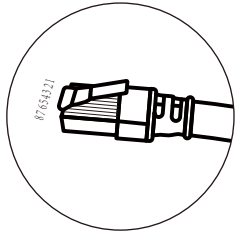


CAN Порт

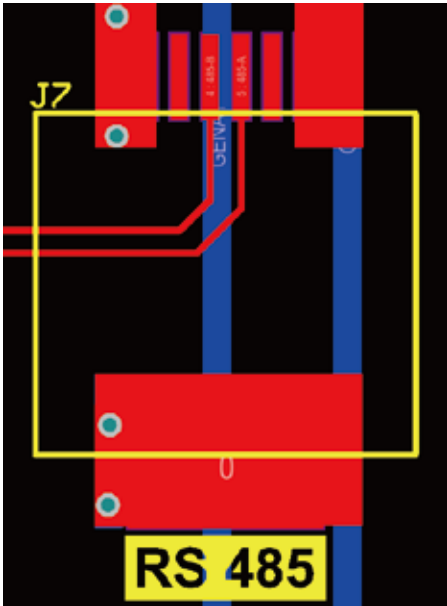


Визначення контакту порту RJ45 для RS485.
 Цей порт використовується для зв'язку з лічильником електроенергії

No.	RS485 Pin
4	RS485B
5	RS485A

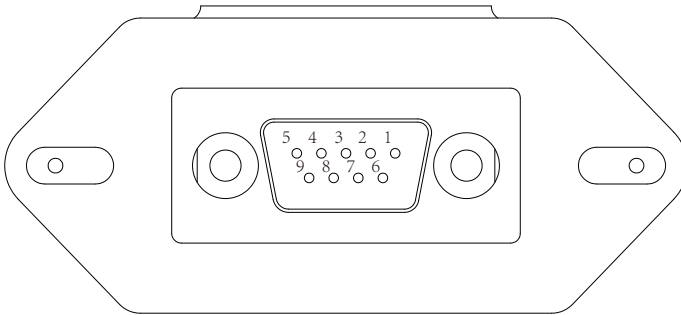


RS485 Порт



RS232

No.	WIFI/RS232
1	
2	TX
3	RX
4	
5	D-GND
6	
7	
8	
9	12Vdc

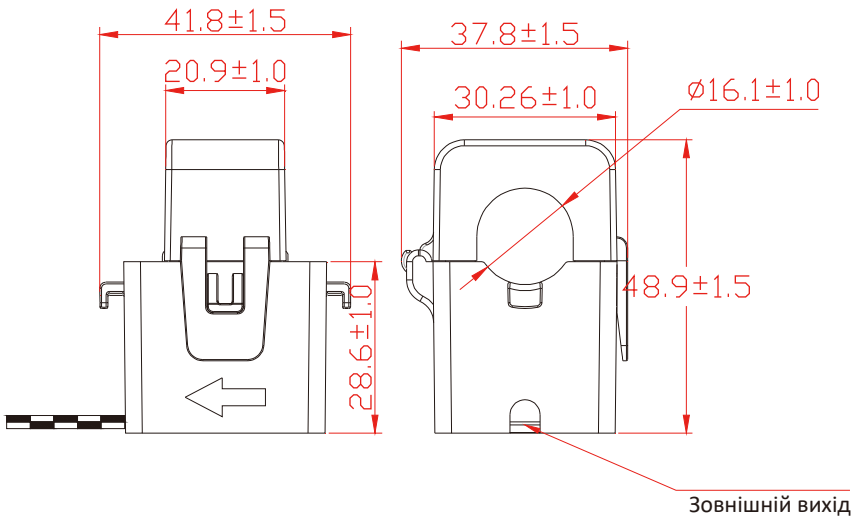


WIFI/RS232

Цей порт RS232 використовується для підключення

11. Додаток II

1. Розмір трансформатора струму з роз'ємним сердечником (ТТ): (мм)
2. Довжина вторинного вихідного кабелю становить 4 м.



NINGBO DEYE INVERTER TECHNOLOGY CO., LTD.

Add: No.26-30, South Yongjiang Road, Beilun, 315806, Ningbo, China

Tel: +86 (0) 574 8622 8957

Fax: +86 (0) 574 8622 8852

E-mail: service@deye.com.cn

Web: www.deyeinverter.com



30240301001163