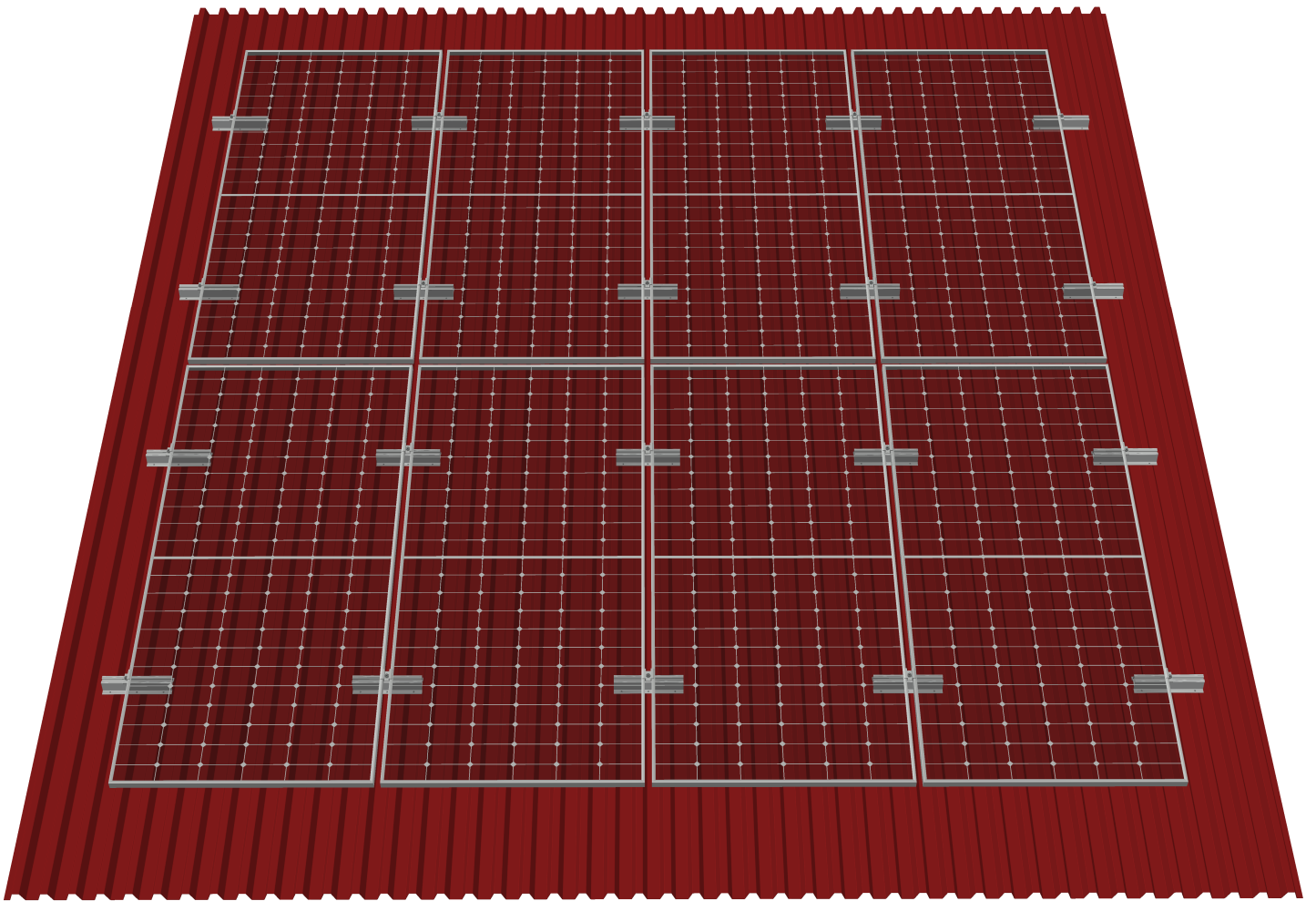


ДАХОВИЙ СКАТНИЙ СТИЛ ДЛЯ КРІПЛЕННЯ
ФОТОМОДУЛІВ
«АЛЮМІНІЄВІ БЛОКИ (У-РЕЙКИ)»

ІНСТРУКЦІЯ З МОНТАЖУ



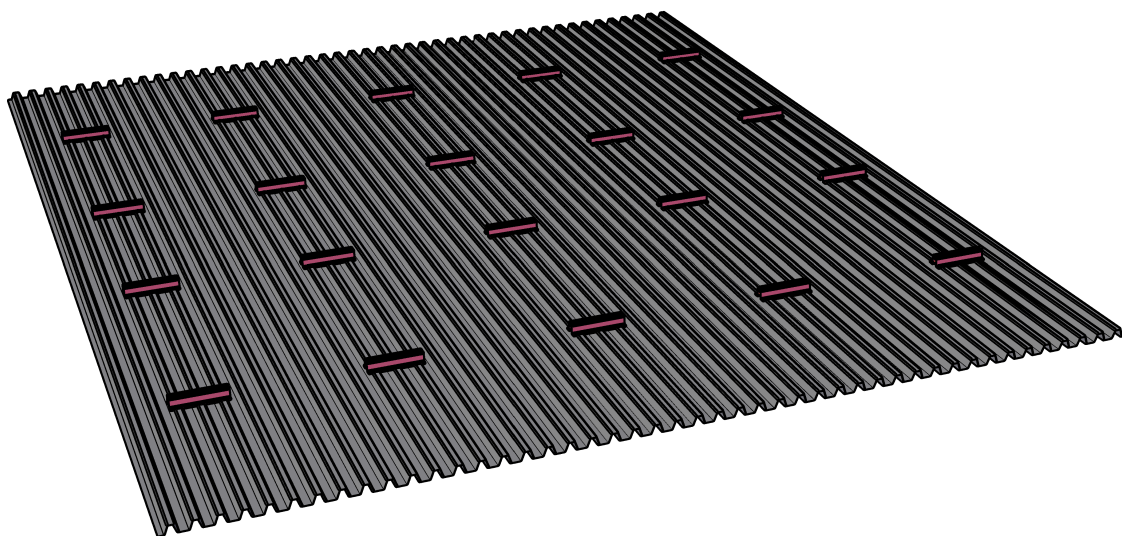
Зміст:

- *БЛОК*
 - *встановлення блока* 2

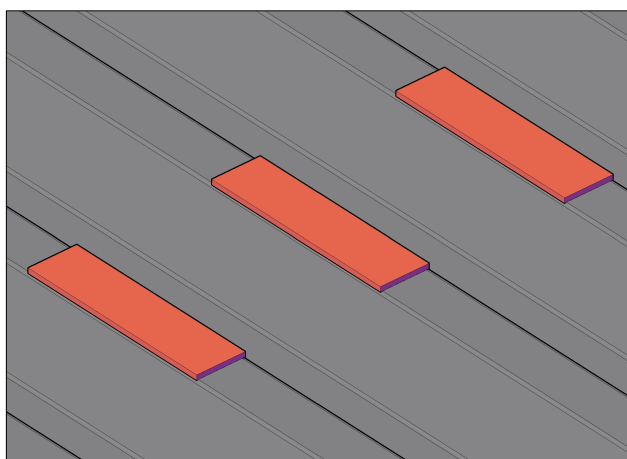
- *ФОТОМОДУЛЬ*
 - *встановлення фотомодуля* 3

БЛОК

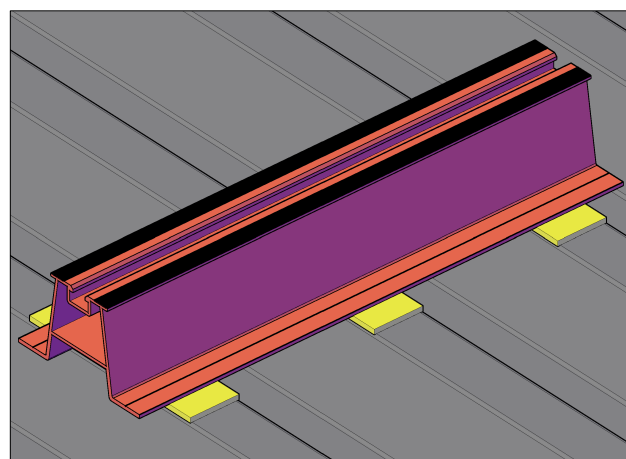
Встановлення блоків



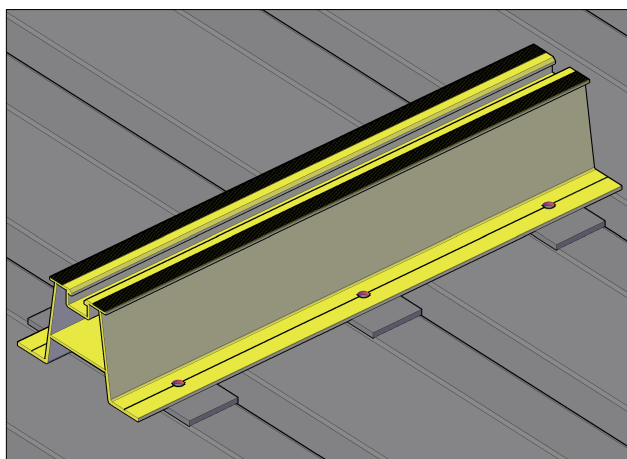
Розмістити блоки згідно з проектом



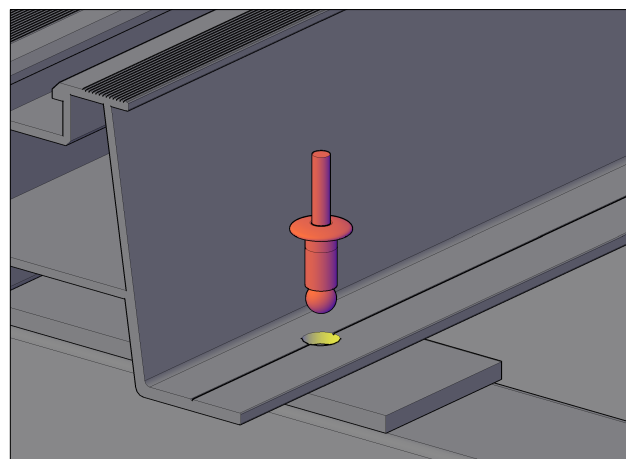
Приклеїти EPDM-стрічку на верхню частину хвилі профнастилу під блоком в місцях встановлення заклепок.



Встановити блок.

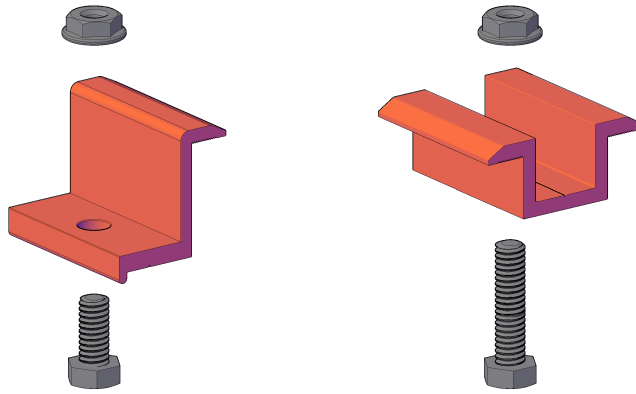


Просверлити отвори $\Phi 5$ мм під заклепки (4 або 6 отворів).



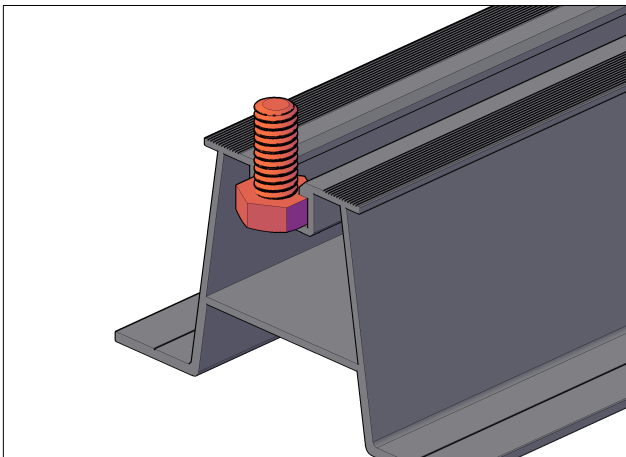
Встановити заклепки.

ФОТОМОДУЛЬ

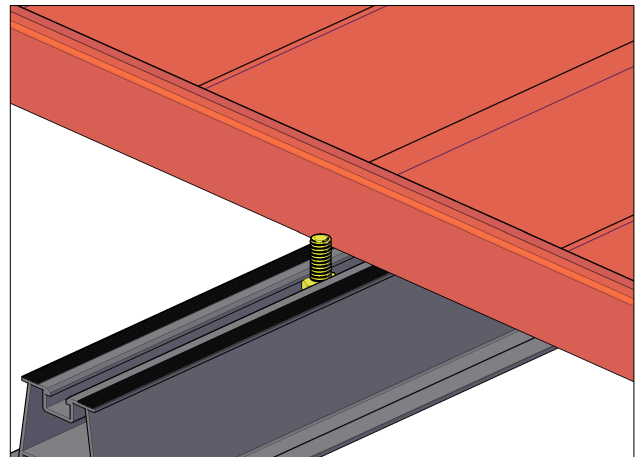


- Комплект для кріплення фотомодуля:
- нержавіючий болт М8х25/40
 - прижим панелі (крайній, міжпанельний)
 - нержавіюча зубчата гайка

Встановлення фотомодуля

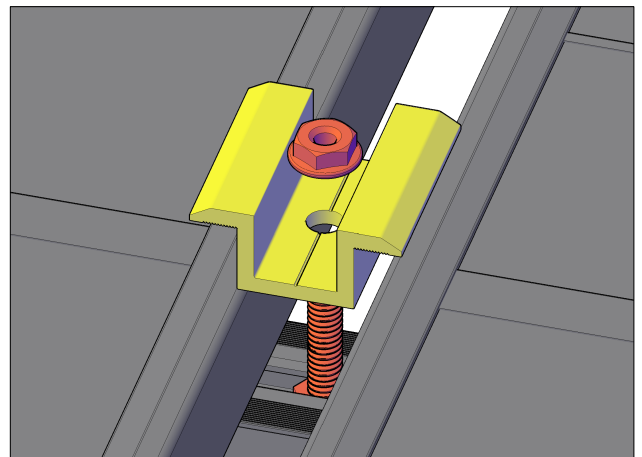
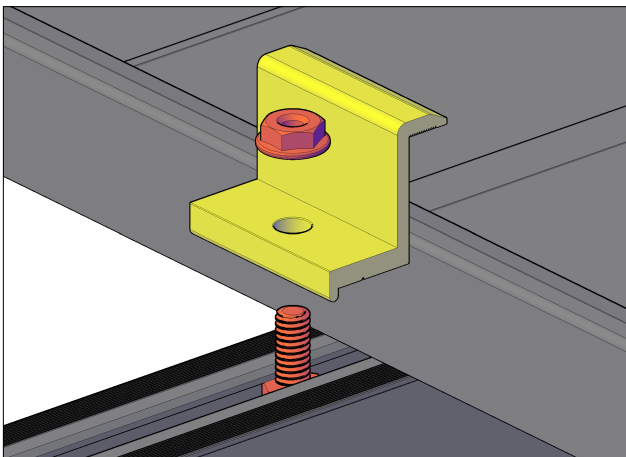


Для встановлення болта потрібно завести його збоку в паз профіля.



Розкласти фотомодулі згідно проекту та встановити болти:

- довжиною 25мм під кінцеві прижими
- довжиною 40мм під міжпанельні прижими



Встановити прижими.
Закрутити гайки прижимів з моментом 17,4Н*см.