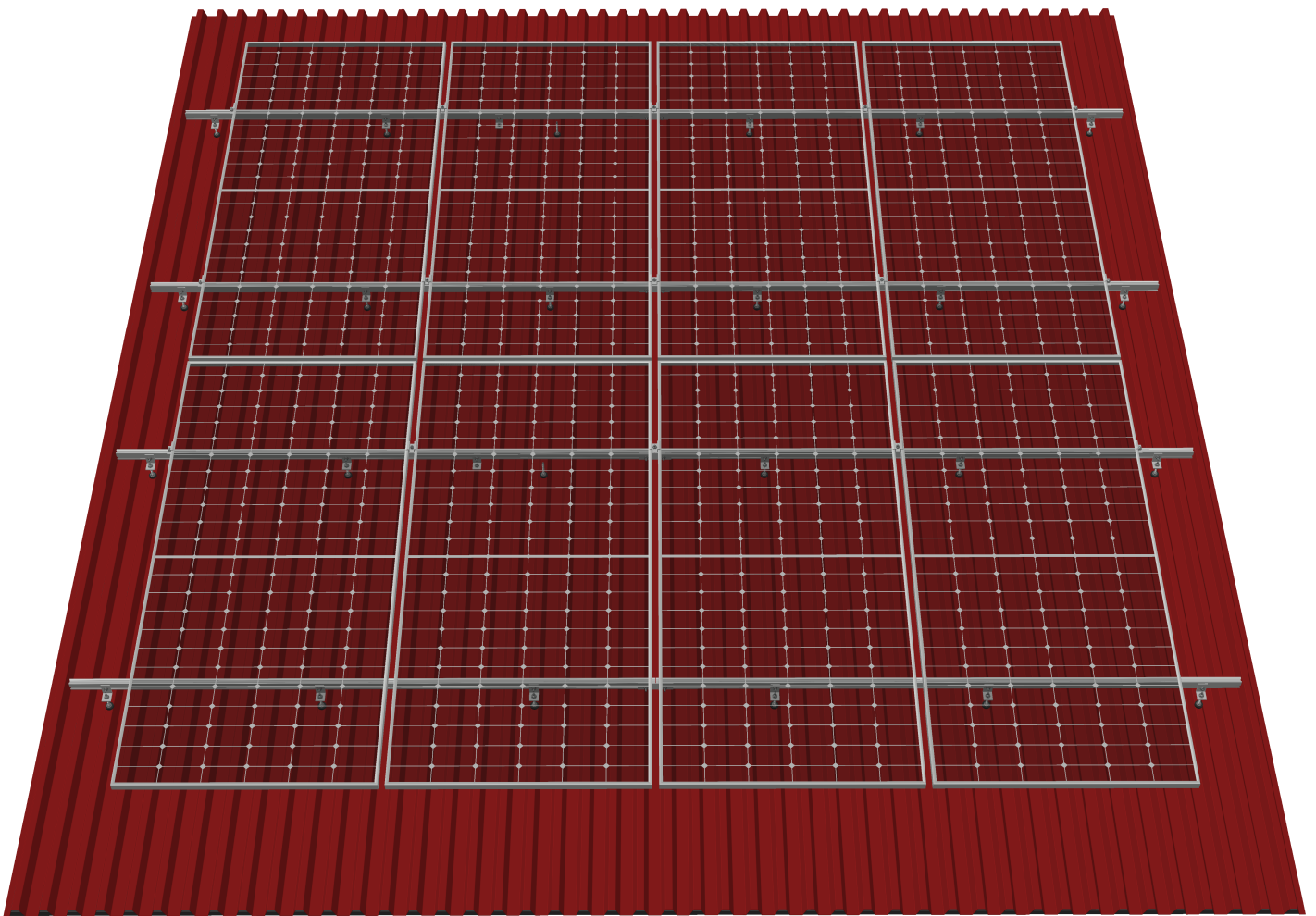


ДАХОВИЙ СКАТНИЙ СТИЛ ДЛЯ КРІПЛЕННЯ
ФОТОМОДУЛІВ
«АЛЮМІНІЄВИЙ ПРОФІЛЬ+ШПИЛЬКА»

ІНСТРУКЦІЯ З МОНТАЖУ



Зміст:

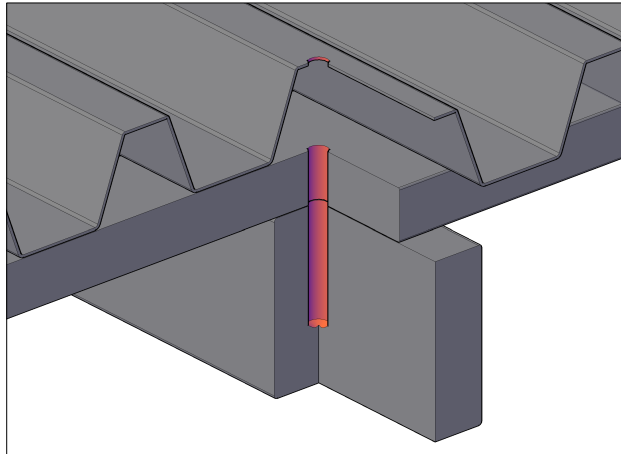
- *ШПИЛЬКА*
 - *МОНТАЖ ШПИЛЬКИ* 2

- *ПРОГОН*
 - *МОНТАЖ КУТИКІВ* 3
 - *МОНТАЖ ПРОГОНІВ* 3
 - *МОНТАЖ З'ЄДНУВАЧА* 4

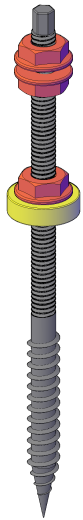
- *ФОТОМОДУЛЬ*
 - *ВСТАНОВЛЕННЯ ФОТОМОДУЛЯ* 5

ШПИЛЬКА

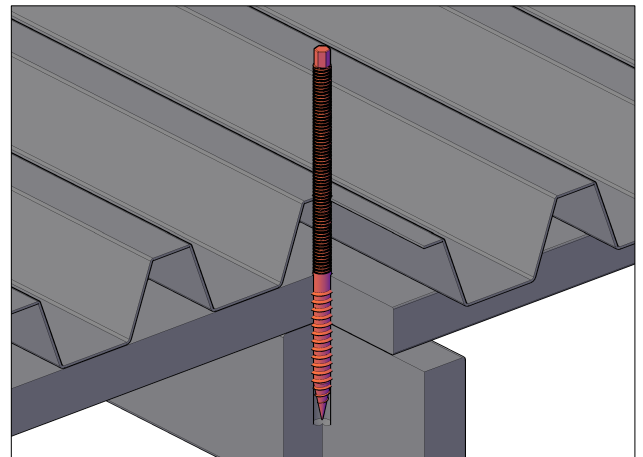
Монтаж шпильки



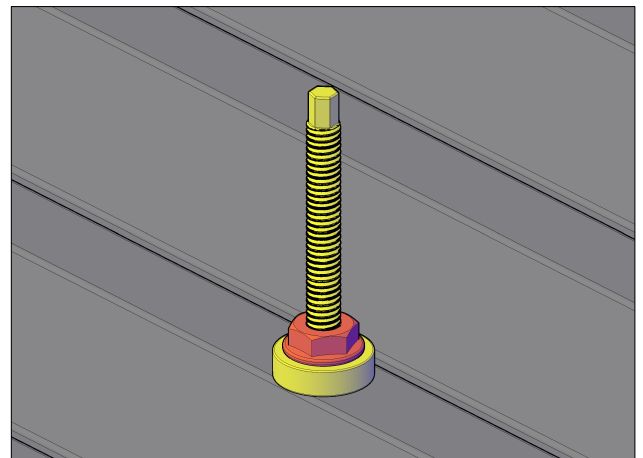
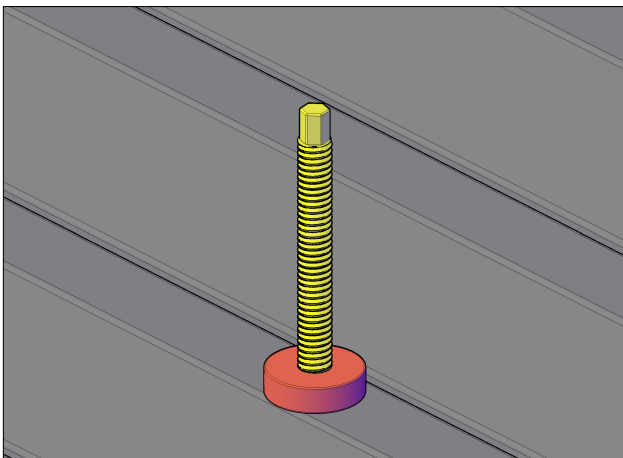
В розмічених місцях під монтаж шпильок (в дерев'яні лаги) просверлити отвори діаметром 6-7мм.



В комплект входить:
- шпилька М10х200мм
- гумова прокладка
- 3х фланцева гайка

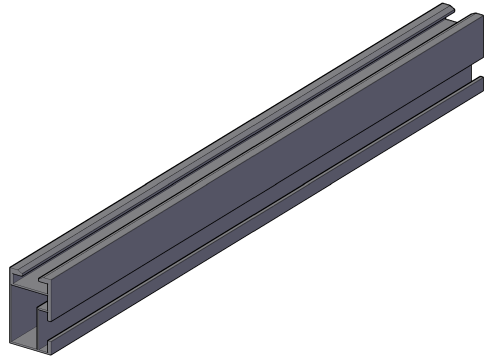


Вкрутити шпильку в отвір

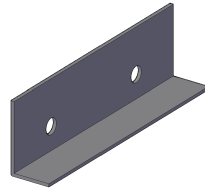


Встановити гумову прокладку та піджати її гайкою (в комплекті), щоб запобігти потраплянню опадів під покрівлю.

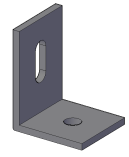
ПРОГОН



Прогон

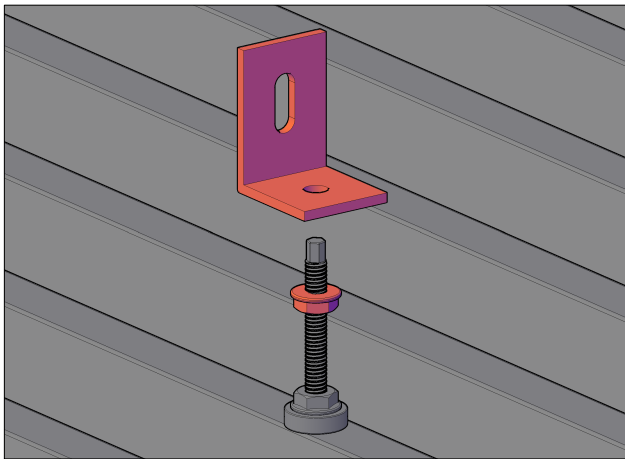


З'єднувач прогонів

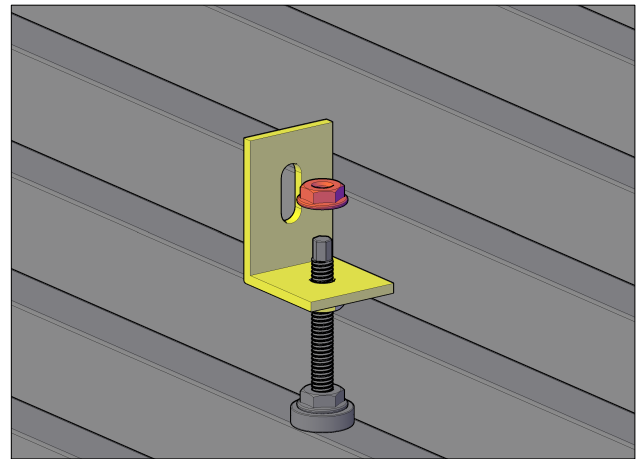


Куттик

Монтаж кутиків

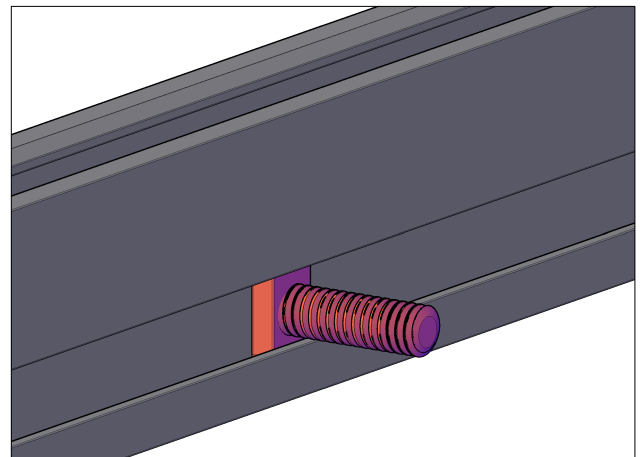
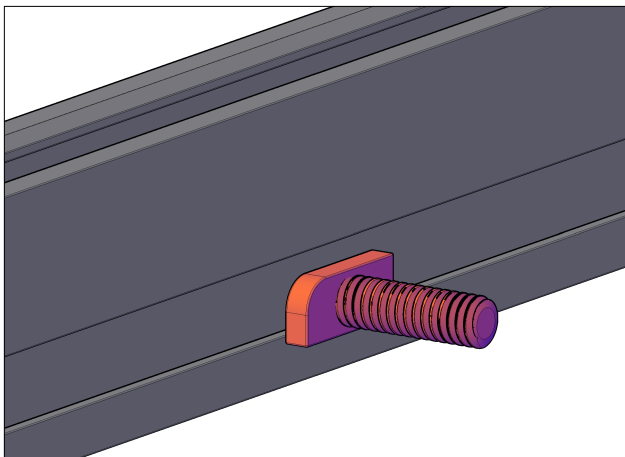


На змонтовані шпильки накрутити нижню фіксуючу гайку та встановити куттик для кріплення прогона.

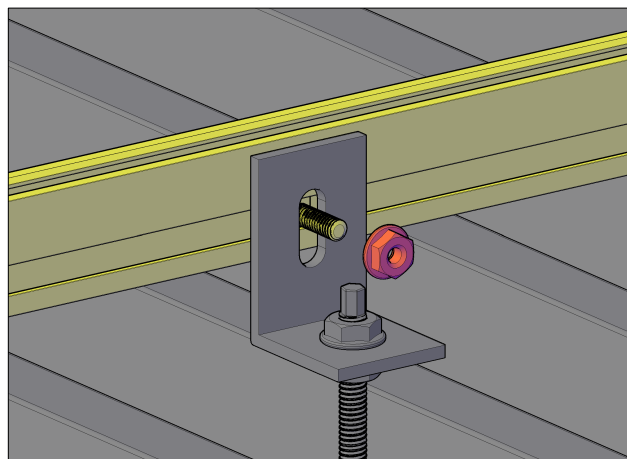
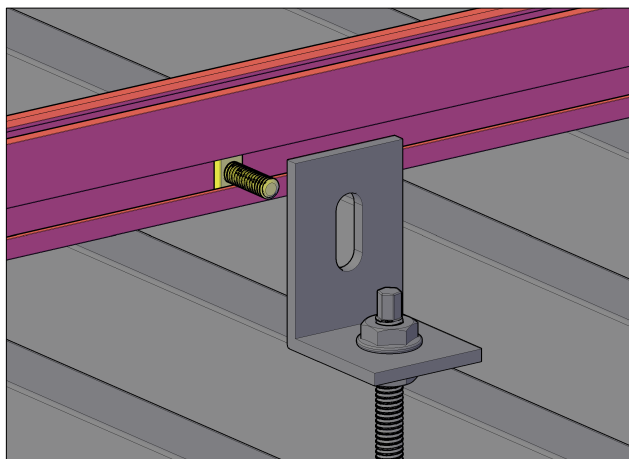


Вставити куттики в горизонтальному рівні та зафіксувати верхньою гайкою.

Монтаж прогонів

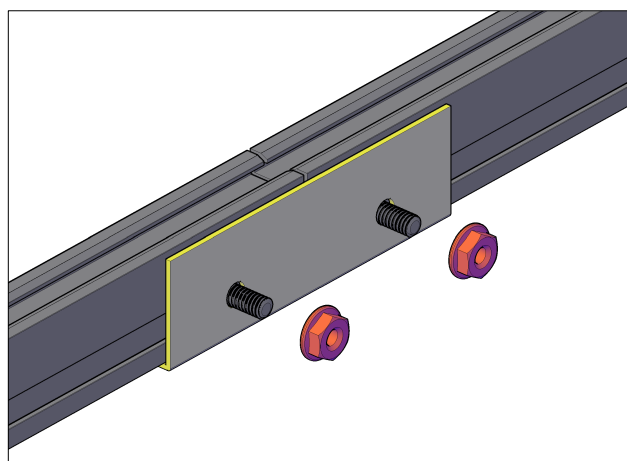
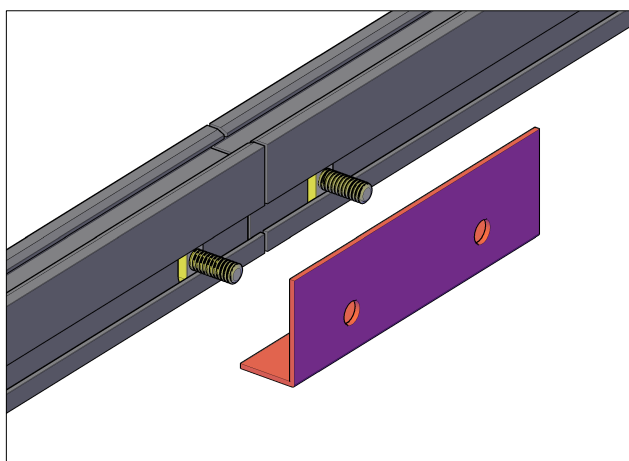


Вставити T-подібний болт в профіль прогона в місцях кріплення до кутиків та повернути, зафіксувавши його.



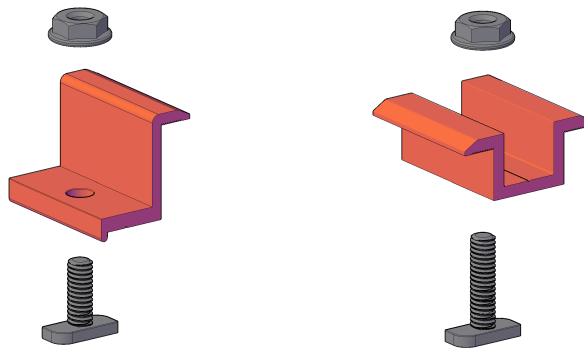
На змонтовані кутики встановити профілі прогонів, виставити в горизонтальному рівні та зафіксувати гайкою.

Монтаж з'єднувача



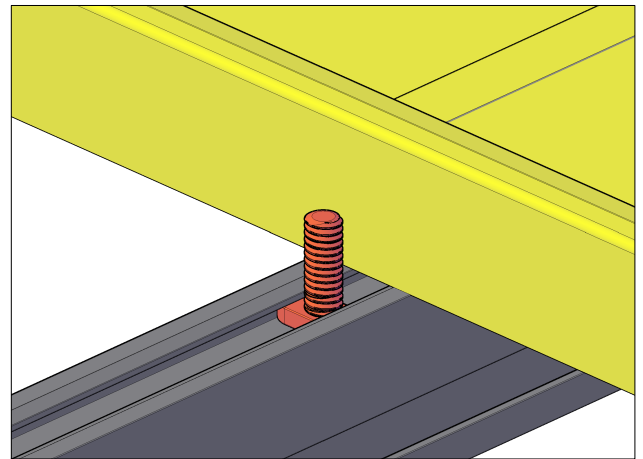
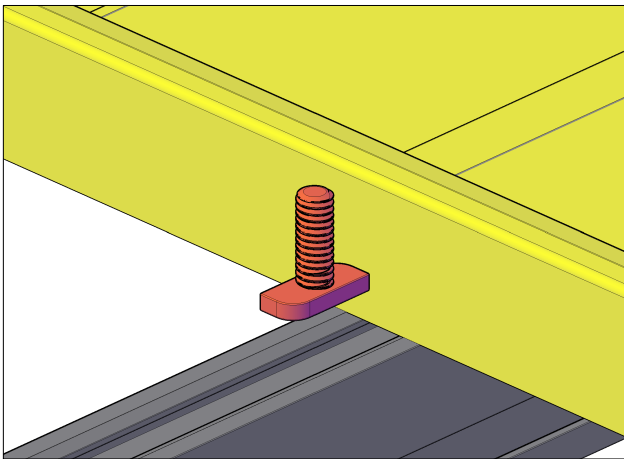
В місцях стику прогонів встановити два Т-подібних болта, з'єднувач, та зафіксувати його гайками.

ФОТОМОДУЛЬ

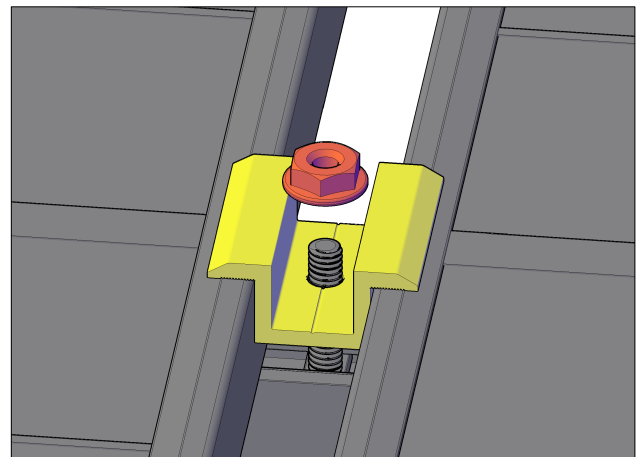
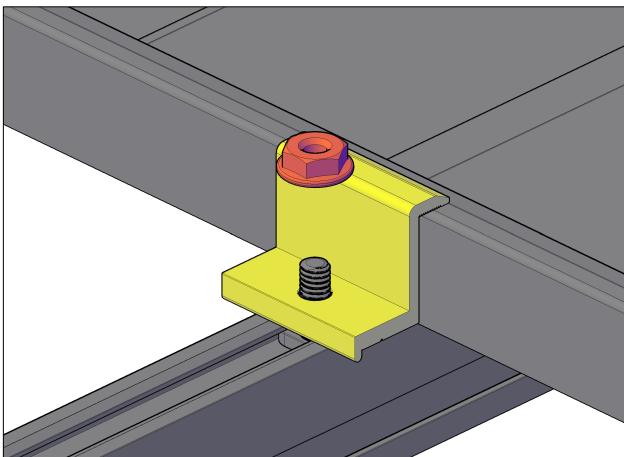


- Комплект для кріплення фотомодуля:
- нержавіючий Т-подібний болт М8х25/40
 - прижим панелі (крайній, міжпанельний)
 - нержавіюча зубчата гайка

Встановлення фотомодуля



Розкласти фотомодулі згідно проекту, в місцях встановлення прижимів вставити Т-подібний болт в профіль прогона та повернути, зафіксувавши його.



Встановити прижими.
Закрутити гайки прижимів з моментом 17,4Н*см.