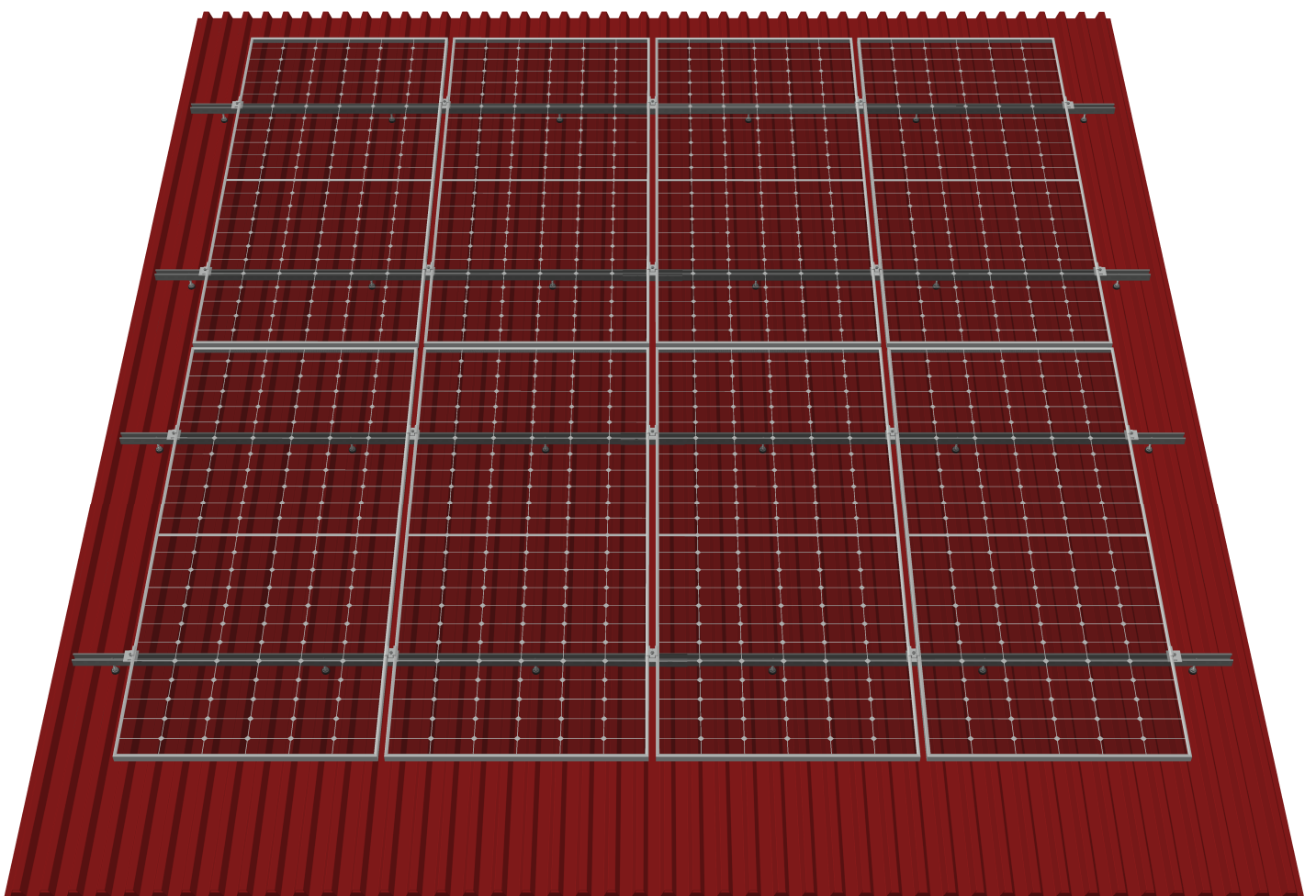


ДАХОВИЙ СКАТНИЙ СТИЛ ДЛЯ КРІПЛЕННЯ  
ФОТОМОДУЛІВ  
«ПРОФІЛЬ+ШПИЛЬКА»

# ІНСТРУКЦІЯ З МОНТАЖУ

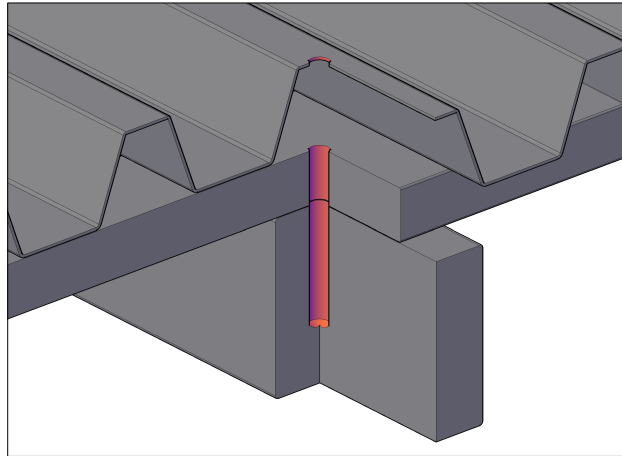


# *Зміст:*

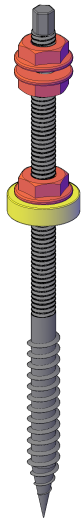
- *ШПИЛЬКА*
  - *МОНТАЖ ШПИЛЬКИ* 2
  
- *ПРОГОН*
  - *МОНТАЖ ПРОГОНІВ* 3
  - *МОНТАЖ З'ЄДНУВАЧА* 3
  
- *ФОТОМОДУЛЬ*
  - *ВСТАНОВЛЕННЯ ФОТОМОДУЛЯ* 4

# ШПИЛЬКА

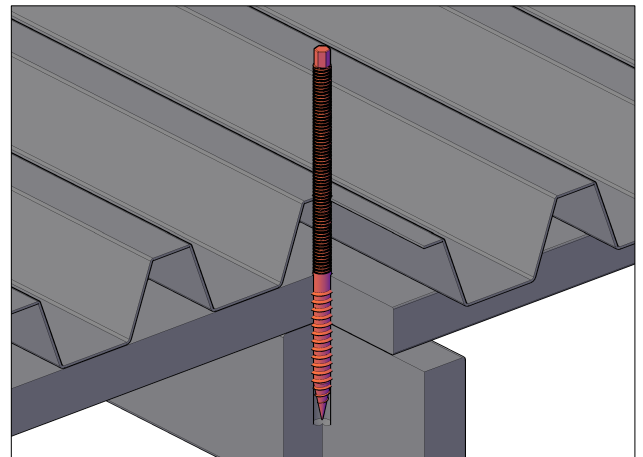
## Монтаж шпильки



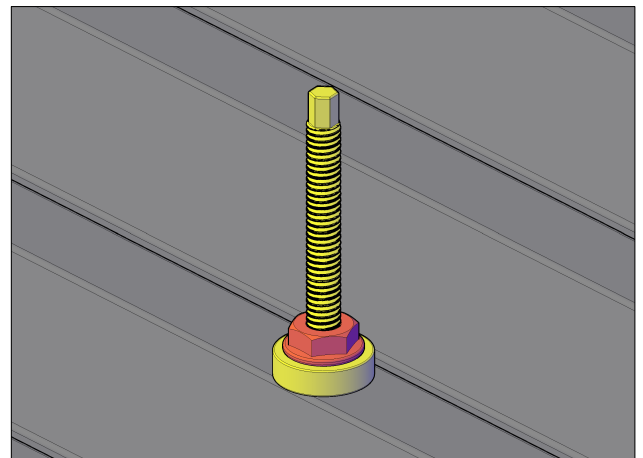
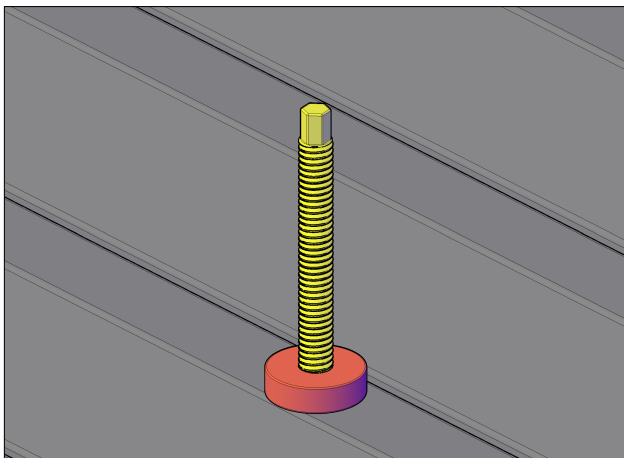
В розмічених місцях під монтаж шпильок (в дерев'яні лаги) просверлити отвори діаметром 6-7мм.



В комплект входить:  
- шпилька М10х200мм  
- гумова прокладка  
- 3х фланцева гайка

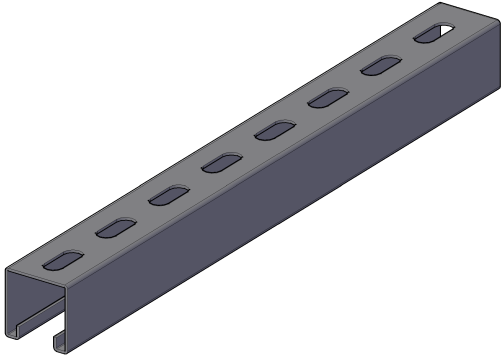


Вкрутити шпильку в отвір

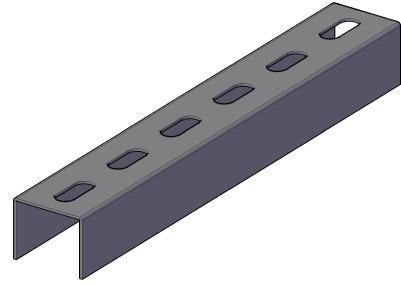


Встановити гумову прокладку та піджати її гайкою (в комплекті), щоб запобігти потраплянню опадів під покрівлю.

# ПРОГОН

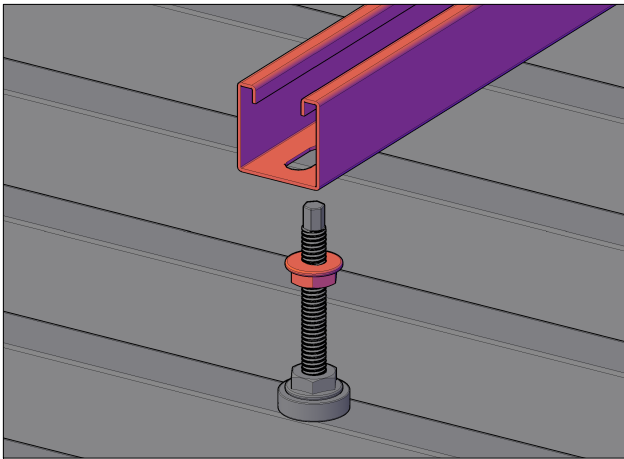


Прогон

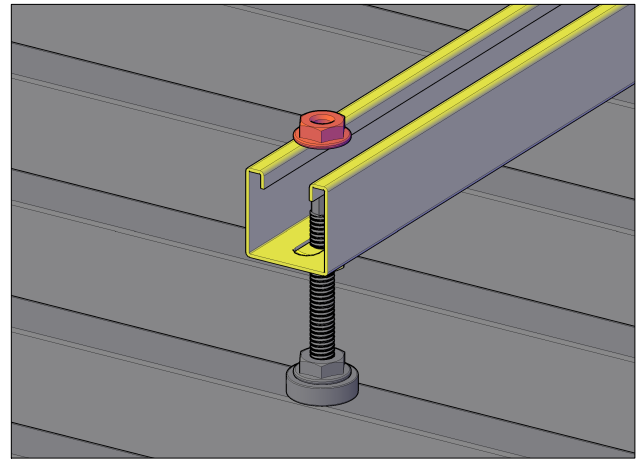


З'єднувач прогонів

## Монтаж прогонів

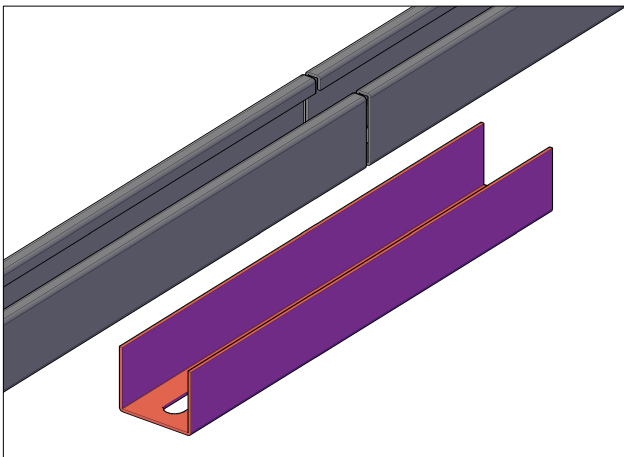


На змонтовані шпильки накрутити нижню фіксуючу гайку та встановити профілі прогонів.

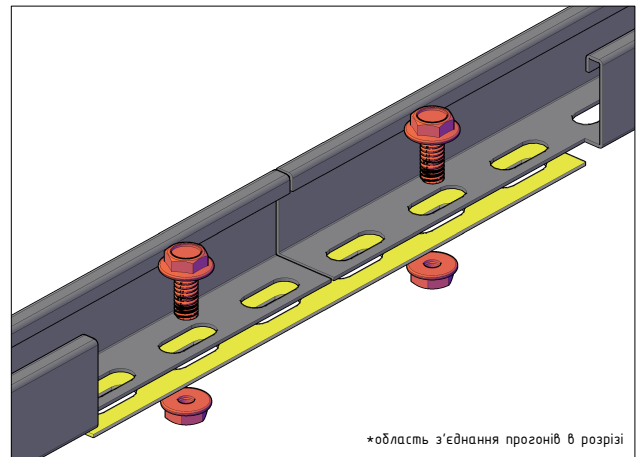


Виставити прогони в горизонтальному рівні та зафіксувати верхньою гайкою.

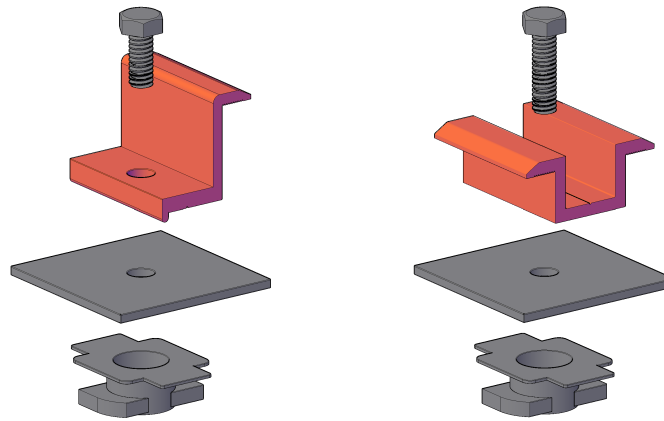
## Монтаж з'єднувача



В місцях стику прогонів встановити з'єднувач та зафіксувати його двома болтами.



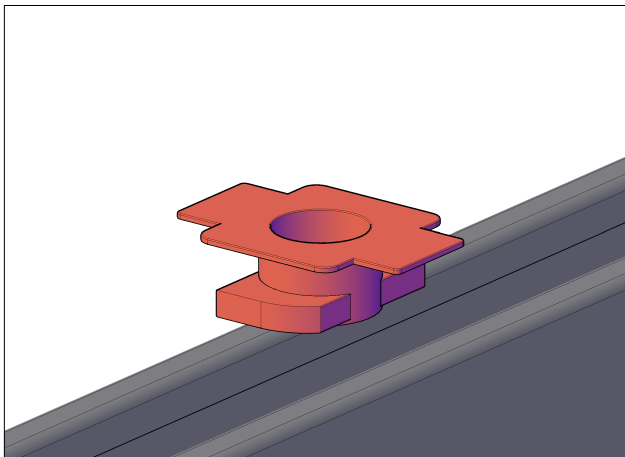
# ФОТОМОДУЛЬ



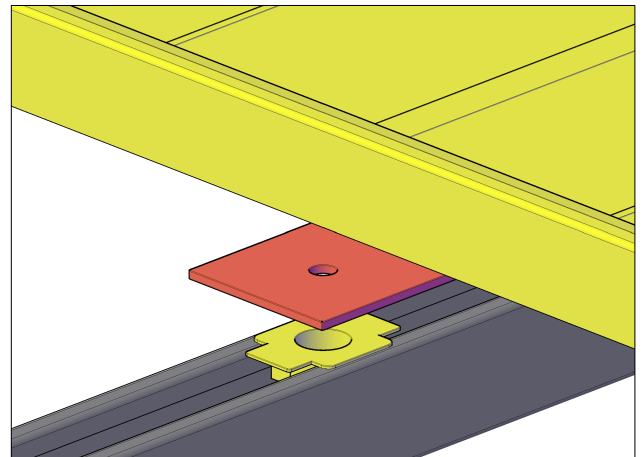
Комплект для кріплення фотомодуля:

- нержавіючий болт М8х25/40
- прижим панелі (крайній, міжпанельний)
- ізолююча прокладка
- самозажимна (молоткова) гайка

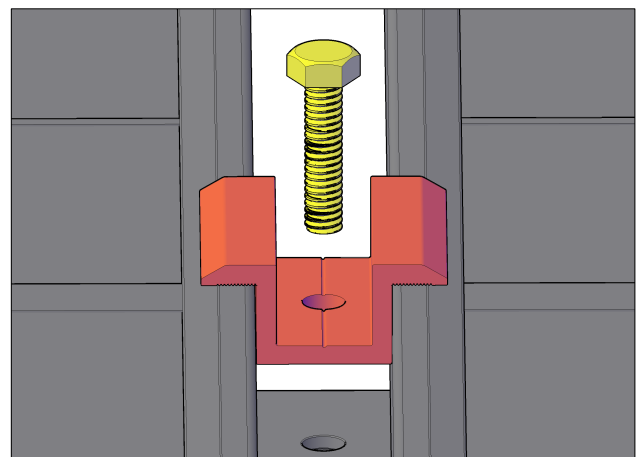
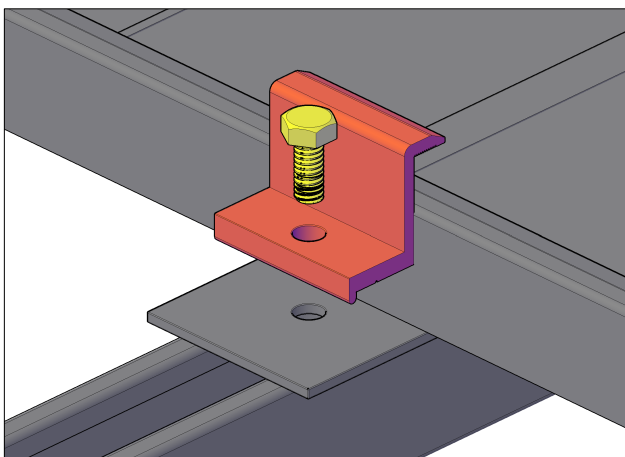
## Встановлення фотомодуля



Вставити самозажимну гайку в профіль прогона та повернути, зафіксувавши її.



Розкласти фотомодулі згідно схеми в проекті, встановлюючи ізолюючу прокладку під фотомодуль у місці кріплення прижиму.



Встановити прижими.

Закрутити болти прижимів з моментом 17,4Н\*см.