

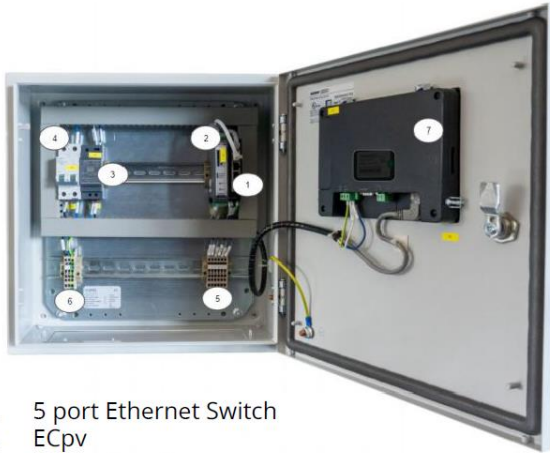


ENcombi

Easy Energy Management

Що таке ENcombi?

ECcube layout and design



1. 5 port Ethernet Switch
2. ECpv
3. Power Supply
4. Circuit Breaker
5. Terminals for mounting communication cables
6. Terminals for mounting power cables
7. OPTION: HMI - ECpanel



Dimensions: 40x40x21cm
Weight: 11kg with HMI

ENcombi — контроллер, що здатен поєднати в одну систему сонячну електростанцію та будь-яку генераторну установку для їх паралельної роботи, тобто створити так звану “мікро-мережу”.

Це дозволяє сонячній електростанції працювати, навіть у випадку відключення загальної мережі та зменшити витрати на паливо генераторної установки.



Про ENcombi

Заснований в Данії у 2018 році

Досвід в роботі з контролерами генераторів та контролерами гібридних сонячних систем з 2000 року.

Більше 700 установок в 30 країнах світу

Сумісність

Інвертори



Лічильники



Контролери генератора

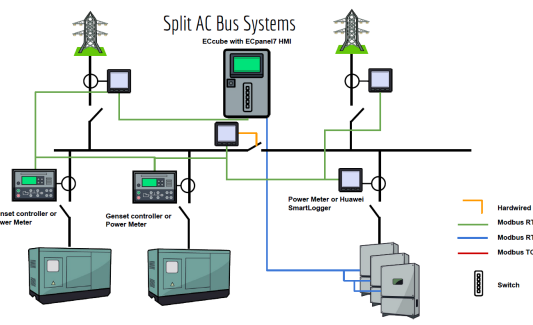
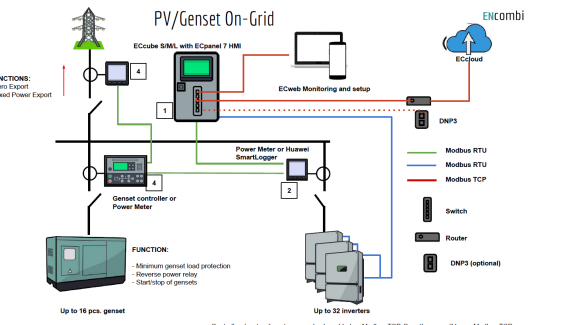
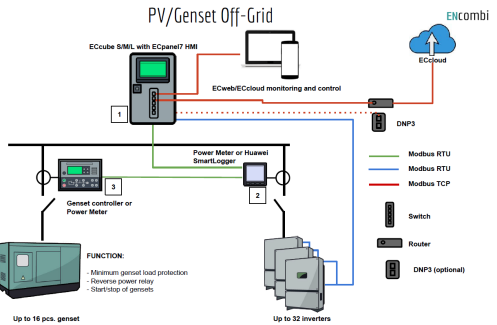
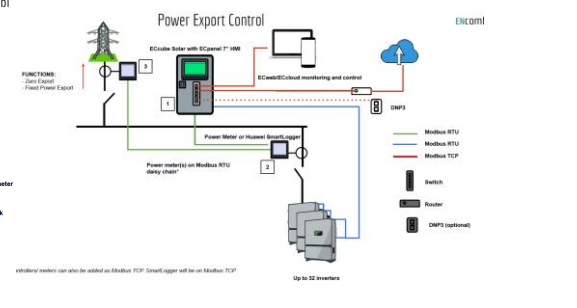
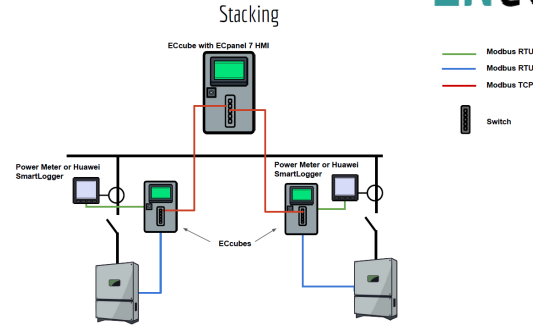
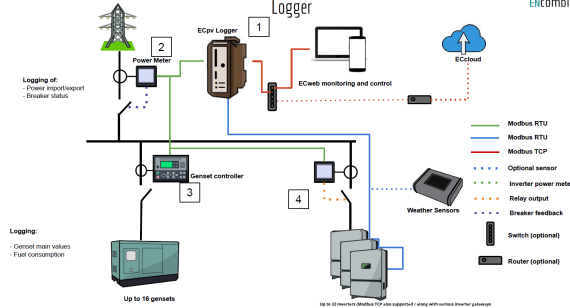
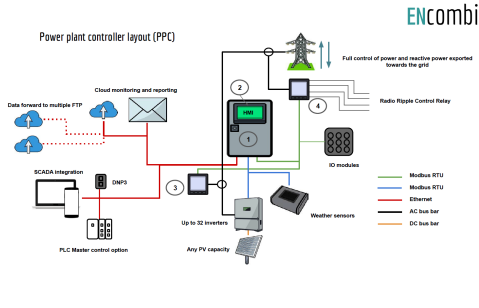


BESS



Сценарії використання:

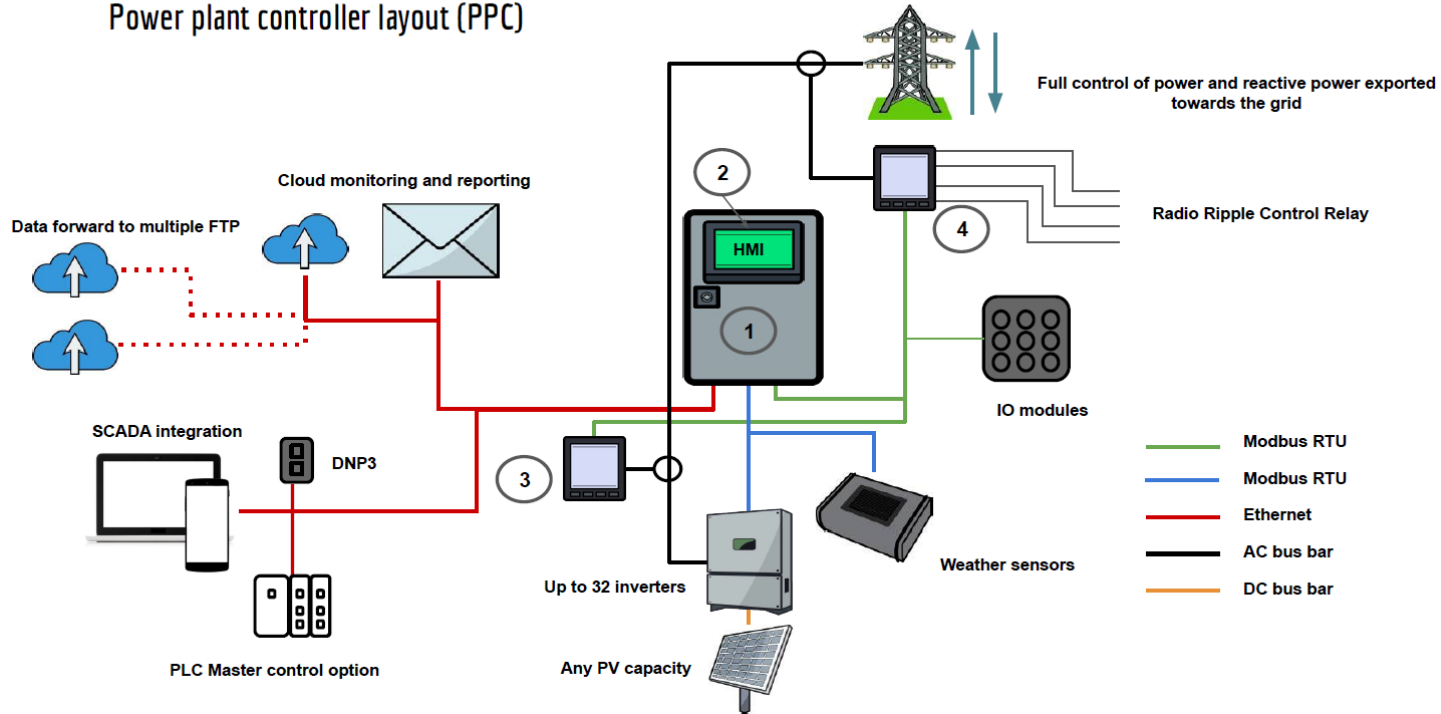
- Моніторинг
- Система контролю та обмеження експорту в мережу
- PV/генератор Off-Grid
- PV/генератор On-Grid
- Складні системи обмеження експорту при наявності декількох вводів в ТП.
- Масштабування існуючих систем ENcombi з аналогічними сценаріями



Controllers/meters/inverters can also be added as Modbus TCP. SmartLogger will be on Modbus TCP

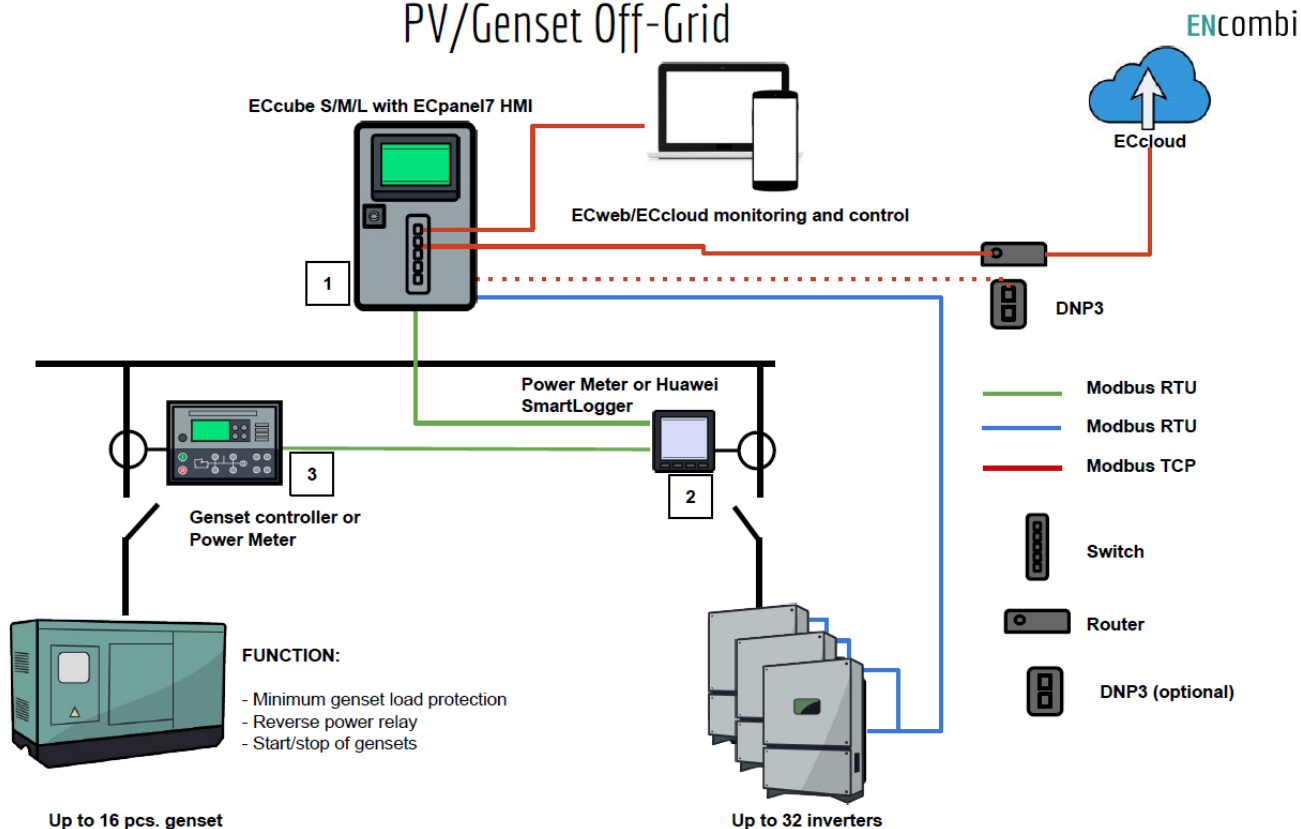
Controllers/meters/inverters can also be added as Modbus TCP. SmartLogger will be on Modbus TCP

Power plant controller layout (PPC)



PV/генератор Off-Grid

PV/Genset Off-Grid

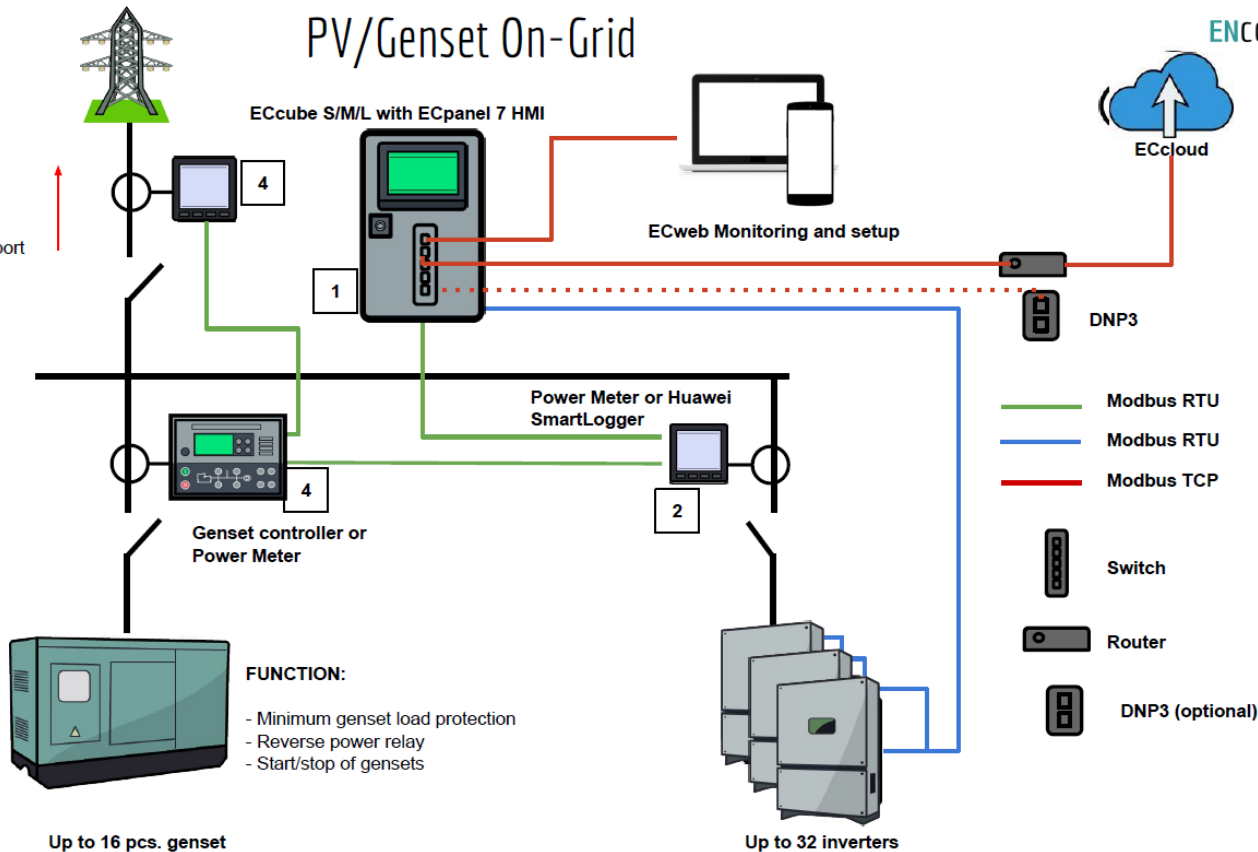


Controllers/ meters/inverters can also be added as Modbus TCP. SmartLogger will be on Modbus TCP

PV/генератор ON-Grid

PV/Genset On-Grid

FUNCTIONS:
 - Zero Export
 - Fixed Power Export



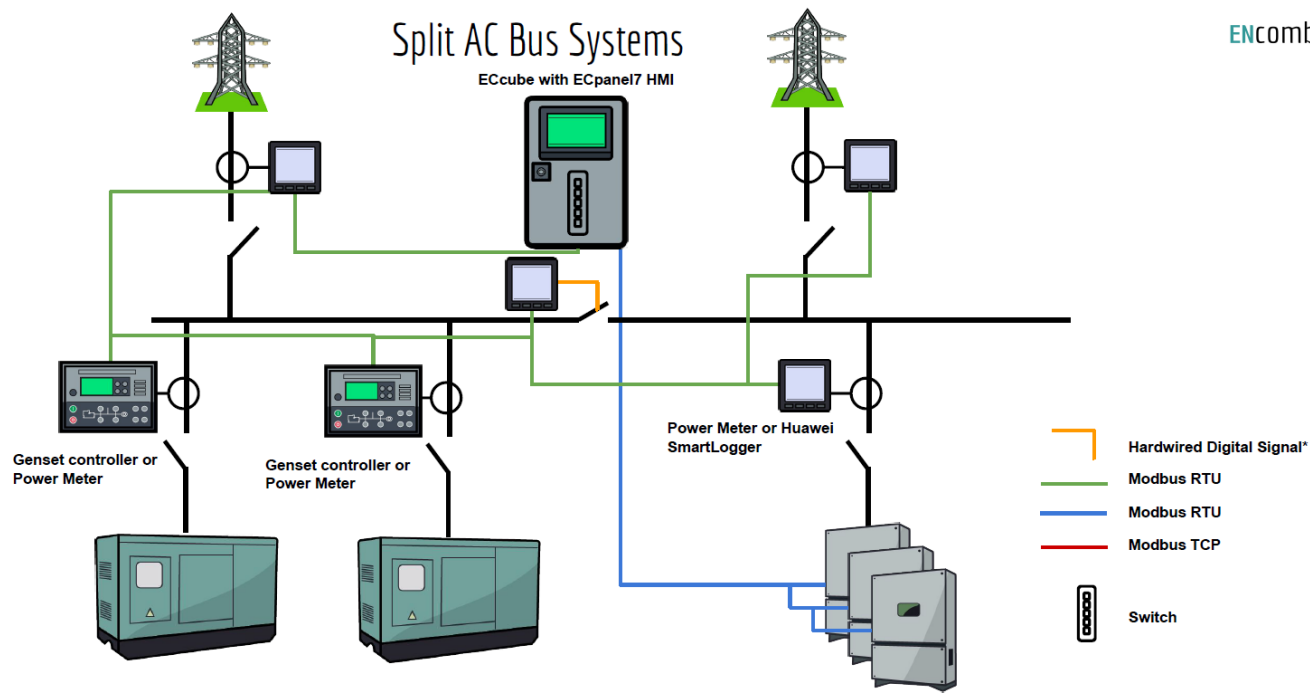
FUNCTION:
 - Minimum genset load protection
 - Reverse power relay
 - Start/stop of gensets

Up to 16 pcs. genset

Up to 32 inverters

Controllers/ meters/inverters can also be added as Modbus TCP. SmartLogger will be on Modbus TCP

Складні системи обмеження експорту при наявності декількох вводів в ТП



Типи контролерів

ЕСpv Logger Моніторинг даних мережі, інверторів та дизель генератора. Дані зберігаються за увесь час роботи пристрою. Всі дані можна експортувати до ECcloud.

ЕСpv Solar Контроль та моніторинг СЕС, системи обмеження експорту в мережу. Дані зберігаються за увесь час роботи пристрою. Всі дані можна експортувати до ECcloud.

ЕСpv S Контроль генератора та СЕС (збереження палива), система до 100кВт по інверторам, контроль та обмеження експорту в мережу. Моніторинг та збереження даних про роботу інверторів, генератора та мережі. Дані зберігаються за увесь час роботи пристрою. Всі дані можна експортувати до ECcloud.

ЕСpv M Контроль генератора та СЕС (збереження палива), система до 500кВт по інверторам, контроль та обмеження експорту в мережу. Моніторинг та збереження даних про роботу інверторів, генератора та мережі. Дані зберігаються за увесь час роботи пристрою. Всі дані можна експортувати до ECcloud.

ЕСpv L Контроль генератора та СЕС (збереження палива), розмір системи необмежений, контроль та обмеження експорту в мережу. Моніторинг та збереження даних про роботу інверторів, генератора та мережі. Дані зберігаються за увесь час роботи пристрою. Всі дані можна експортувати до ECcloud.

ECcube / ESpv - Applications

The ECcube comes in the versions

- ECcube Logger: Logging only
- ECcube Solar: Logging+Power Export Control+BESS*
- ECcube S: Logging+Power Export Control+BESS*+PV/genset <100kW
- ECcube M: Logging+Power Export Control+BESS*+PV/genset <500kW
- ECcube L: Logging+Power Export Control+BESS*+PV/genset >500kW

Contact us for more elaborate design notes at sales@encombi.com

SS control only available in ESpv/ECcubeX - for PV/genset the regular ESpv/ECcube is suggested and for hybrid on-grid inverters the ESpvH/ECcubeH



32 inverters



16 gensets



1 BESS*



16 grids

Що таке Eccloud та ECLink?

ENcombi



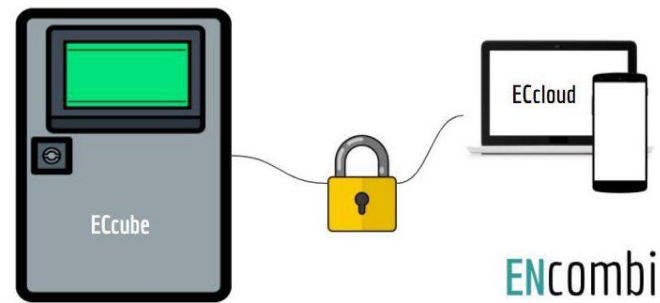
Welcome to ENcombi Online

The portal for all the online ENcombi products
Please select your product type and press the continue button to proceed

ECcloud - ESpr

CONTINUE

ECLink - Remote Service Solution



Сторінка LIVE (в реальному часі) пропонує два режими перегляду:

- Overview (Огляд)
- Однолінійна схема (SLD)

За замовчуванням перша сторінка є Overview:

- Фото установки
- Інформація про погоду з місця розташування сайту.
- Виробництво електроенергії в реальному часі та за останні 24 години
- 7 днів статистики по виробництву e/e

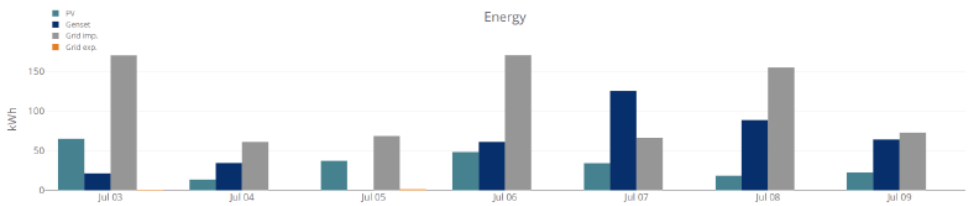
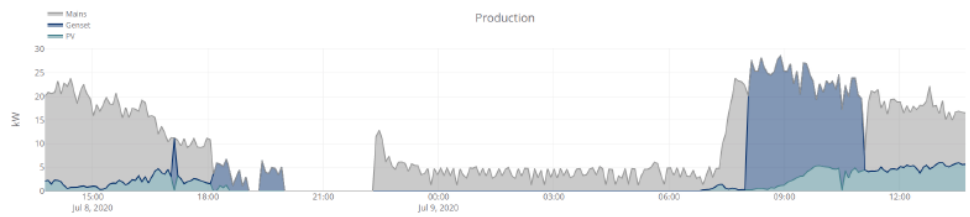


Site info

name: Holstebrovej 75
 customer: Storregaards
 installer: Gaes
 date: 2018-03-04

Weather

clear sky
 temperature: 18 C
 wind speed: 5 m/s
 wind direction: 80 degrees



Сторінка EXEC (Executive)

Відображає інформацію про ключові цифри по споживанню та витратам:

- за поточний день (Day)
- за поточний місяць (Month)
- за поточний рік (Year)
- всього (Total)

Holstebrovej 75

Pick a period

Day



PV production	440 kWh	Fuel save	111 liter	Grid import save	0 Euro
PV curtailed	646 kWh	Fuel save	139 Euro	Grid export	0 Euro
PV revenue	9 Euro	Emission save	293 kg		



Genset production	673 kWh	Fuel consumed	170 liter
Emission generated	449 kg	Fuel consumed	213 Euro

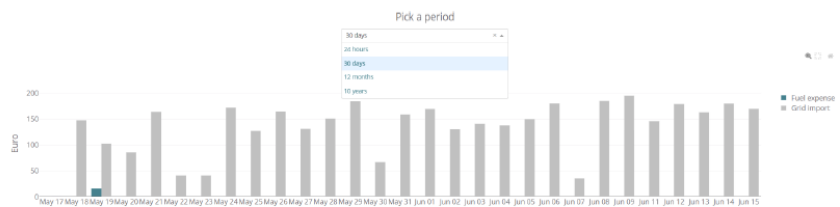
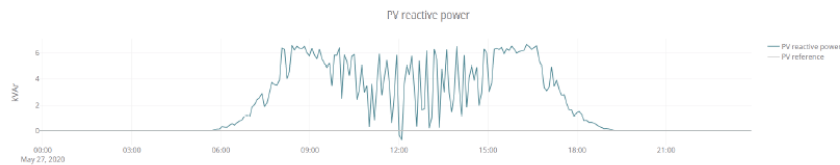
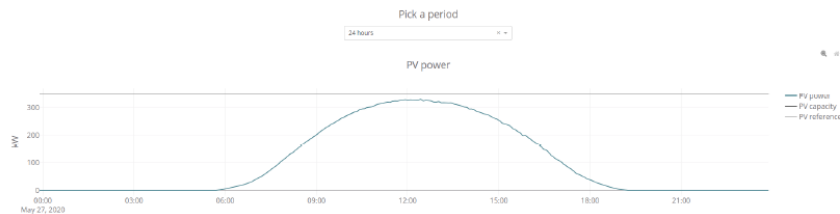


Grid import	0 kWh	Grid import	0 Euro	Grid export	0 kWh
-------------	-------	-------------	--------	-------------	-------

Сторінка PV (Photovoltaics)

Відображає наступну інформацію

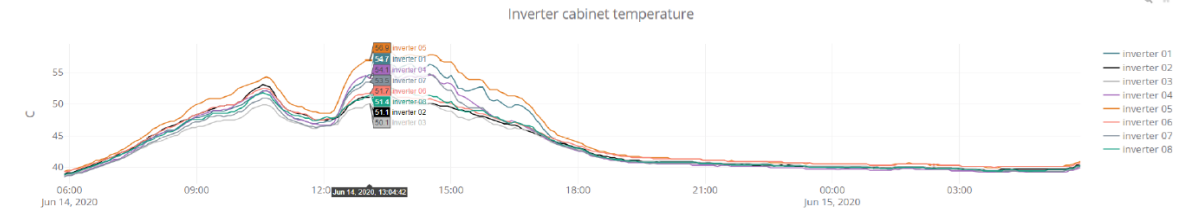
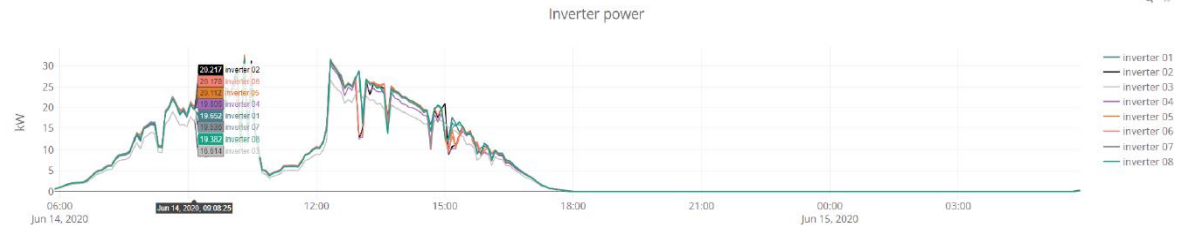
- 24-годинна історія потужності кВт, кВар, тощо.
- 30-денна історія доходів, заощаджень від виробленої енергії тощо.
- 12-місячна історія доходів, заощаджень від виробленої енергії тощо.
- 10-річна історія доходів, заощаджень від виробленої енергії тощо.
- Історія поточного дня по кВт, кВар, згенерованої потужності PV тощо.
- Історія доходів, заощаджень, виробленої енергії за поточний місяць.
- Історія доходів, заощаджень, виробленої енергії за поточний рік.



Сторінка INV (Інвертори)

Містить інформацію про 24-годинну історію ключових даних інвертора.

Доступні дані залежать від виробника та моделі інвертора.

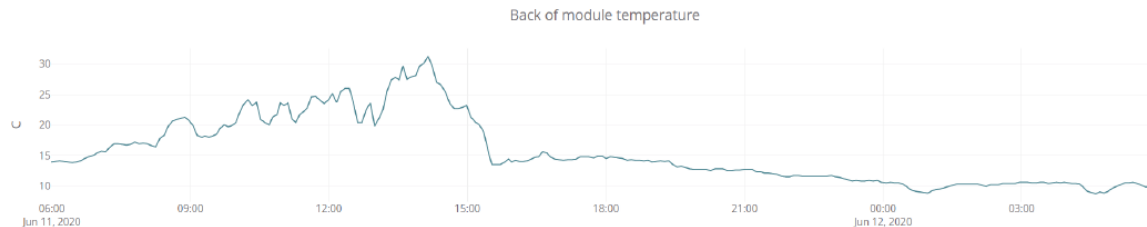
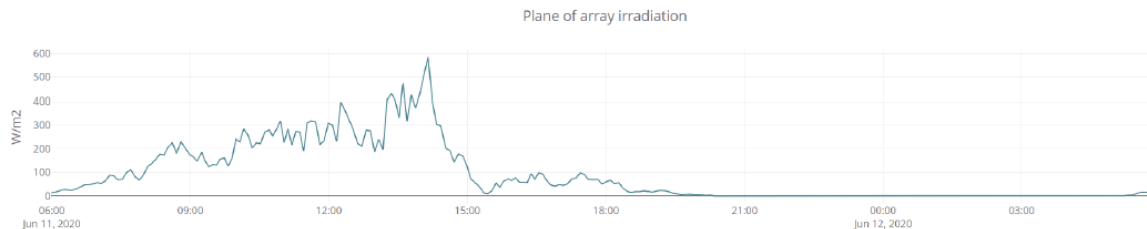


Сторінка SENSOR (Датчики)

Містить інформацію про 24-годинну історію з датчиків метеостанції.

Підтримуються датчики для вимірювання:

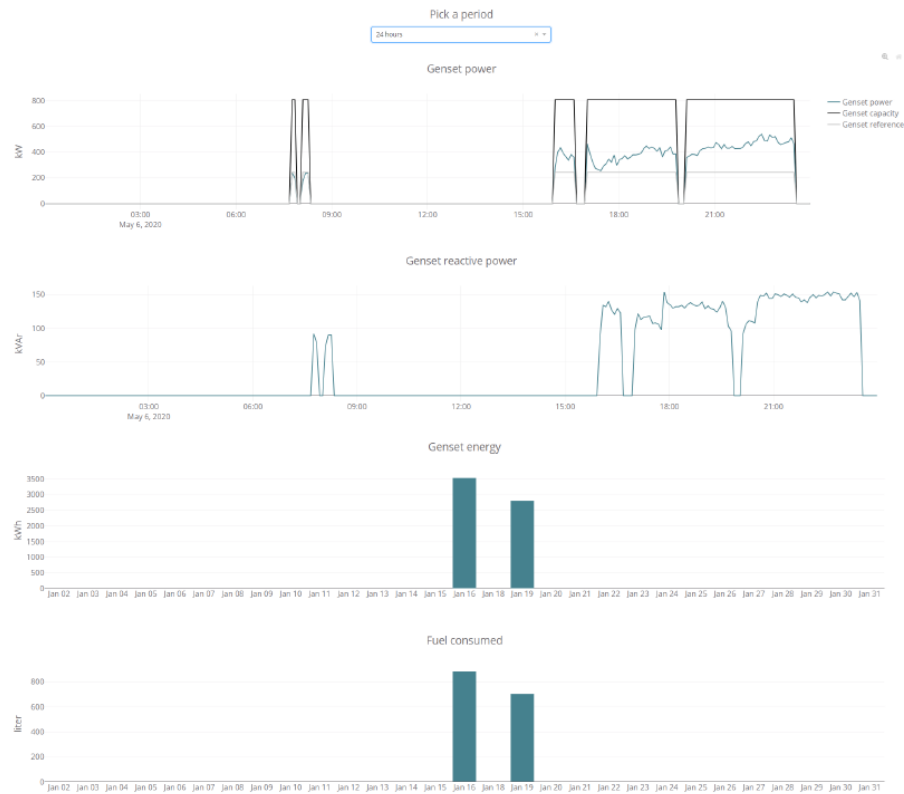
- Іррадіація
- Температура задньої частини модуля.
- Глобальна горизонтальна радіація.
- Температура навколишнього середовища.
- Швидкість вітру.
- Відносна вологість.
- Барометричний тиск.
- Напрямок вітру.
- Опали.



Сторінка GENSET (Генераторна установка)

Містить наступну інформацію:

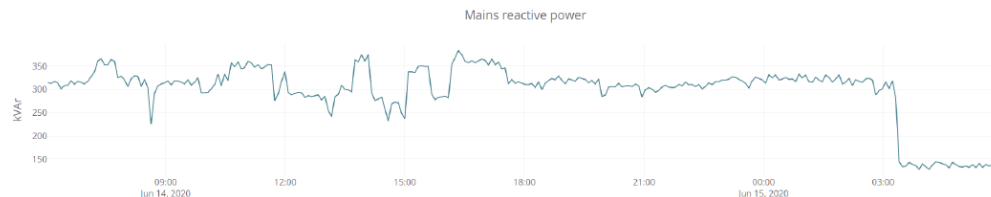
- 24-годинна історія кВт, кВар, потужності генератора, цільової потужності тощо.
- 30-денна історія витрат палива, викидів CO2, виробленої енергії тощо.
- 12-місячна історія витрат на паливо, викидів CO2, виробленої енергії тощо.
- 10-річна історія витрат палива, викидів CO2, виробленої енергії тощо.
- Історія поточного дня кВт, кВар, потужності генератора, цільової потужності тощо.
- Історія витрат на паливо, викидів CO2, виробленої енергії тощо за поточний місяць.
- Цьогорічна історія витрат на паливо, викидів CO2, виробленої енергії тощо.



Сторінка GRID (Мережа)

Містить наступну інформацію:

- 24-годинна історія потужності у кВт і кВар.
- 30-денна історія імпортованої енергії, експортованої енергії та витрат на імпорт.
- 12-місячна історія імпортованої енергії, експортованої енергії та витрат на імпорт.
- 10 років історії імпорту енергії, експорту енергії та витрат на імпорт.
- Історія кВт і кВар за поточний день.
- Історія витрат на імпорт енергії, експорт енергії та імпорт за цей місяць.
- Історія витрат на імпорт енергії, експорт енергії та імпорт за поточний рік.



Сторінка METER (Лічильники)

Сторінка лічильників містить 24-годинні графіки наявних лічильників потужності.

Це стосується як генераторної установки, мережі, так і фотоелектричної системи.

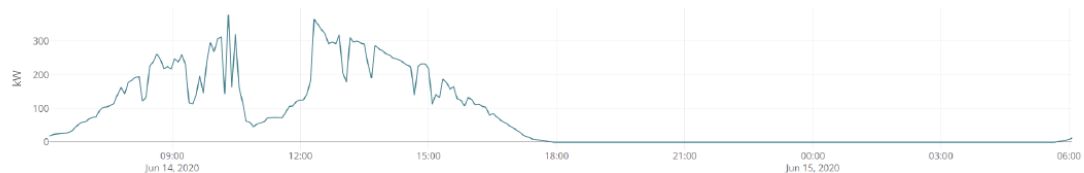
Доступні дані:

- Активна потужність.
- Реактивна потужність.
- Стан лічильника (контроль зв'язку).

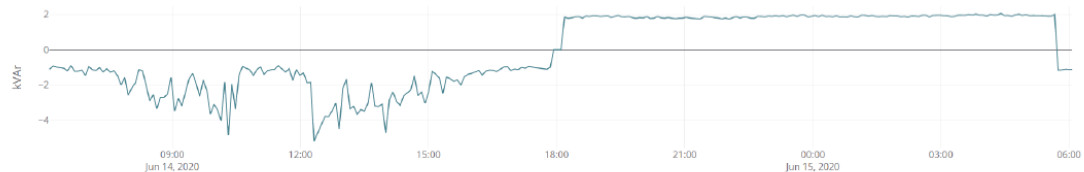
Pick the meter usage

PV

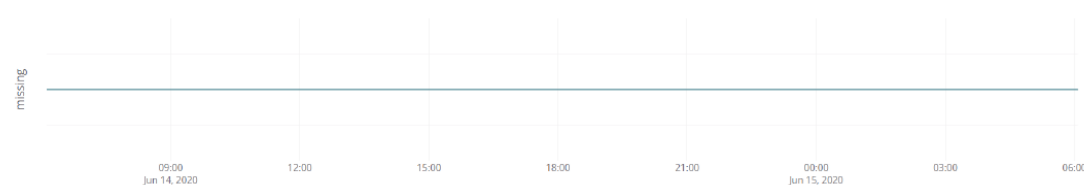
PV meter power



PV meter reactive power



PV meter missing



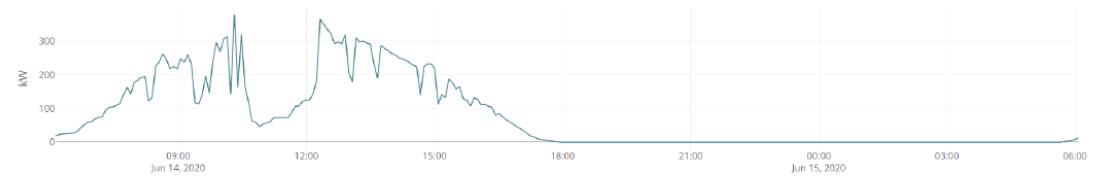
Сторінка WEATHER (Погода)

Сторінка погоди надає прогноз погоди на 5 днів вперед на сайті. Прогноз погоди надається з 3-годинним інтервалом.

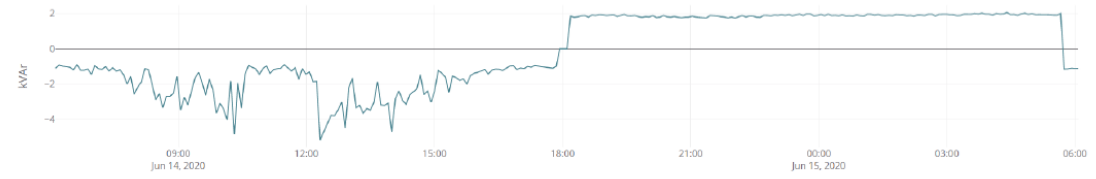
Pick the meter usage

PV

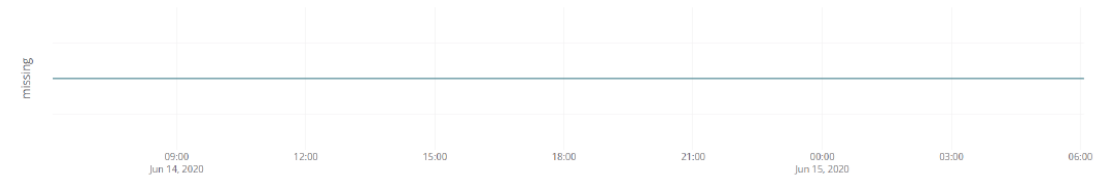
PV meter power



PV meter reactive power



PV meter missing



Сторінка REPORT (Звіт)

Дає можливість зберегти звіт у форматі PDF:

Зміст звіту можна адаптувати, створювати та завантажувати вручну.

Holstebrovej 75

Report

Select the elements to be included in the report

Schedule automatic executive report via email

Frequency

off

GMT time

00:00

Save schedule setup

SAVE

- Executive day analysis
- Executive month analysis
- Executive year analysis
- Executive total analysis
- PV 24 hour analysis
- PV 30 day analysis
- PV 12 month analysis
- PV 10 year analysis
- PV this day analysis
- PV this month analysis
- PV this year analysis
- Genset 24 hour analysis
- Genset 30 day analysis
- Genset 12 month analysis
- Genset 10 year analysis
- Genset this day analysis
- Genset this month analysis
- Genset this year analysis
- Grid 24 hour analysis
- Grid 30 day analysis
- Grid 12 month analysis
- Grid 10 year analysis
- Grid this day analysis
- Grid this month analysis
- Grid this year analysis

Fora Pogreby

Settings

Date of origin for data to be analyzed

- Disable
 Date selection

09/29/2022

Live

← September 2022 →

Su	Mo	Tu	We	Th	Fr	Sa
28	29	30	31	1	2	3
4	5	6	7	8	9	10
11	12	13	14	15	16	17
18	19	20	21	22	23	24
25	26	27	28	29	30	1

GMT

?

Налаштування дати відліку для звіту:



ENcombi