

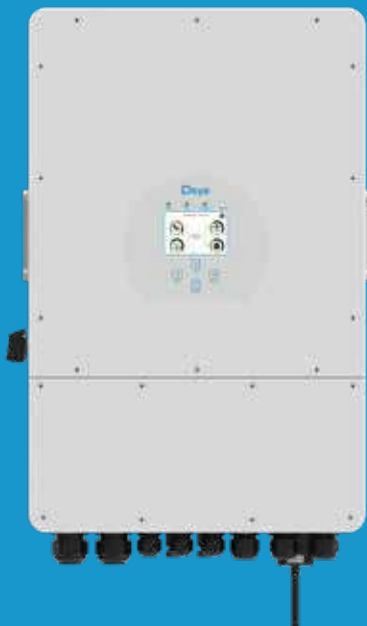
GI B!) ?!G; \$(@' !9I

GI B!* ?!G; \$(@' !9I

GI B!, ?!G; \$(@' !9I

GI B!%\$?!G; \$(@' !9I

GI B!%&?!G; \$(@' !9I



Зміст

1. Загальні відомості про безпеку -----	01
2. Інструкції до приладу -----	01-04
2.1 Огляд приладу	
2.2 Розмір приладу	
2.3 Особливості приладу	
2.4 Базова архітектура системи	
3. Встановлення -----	05-24
3.1 Перелік деталей	
3.2 Інструкції зі встановлення	
3.3 Підключення акумулятора	
3.4 Підключення до мережі та підключення резервного навантаження	
3.5 Підключення фотоелектричних модулів	
3.6 Підключення ТТ	
3.6.1 Підключення лічильника	
3.7 Підключення заземлення (обов'язкове)	
3.8 Підключення до Wi-Fi	
3.9 Система підключення інвертора	
3.10 Схема підключення	
3.11 Типова схема застосування дизельного генератора	
3.12 Схема трифазного паралельного з'єднання	
4. Експлуатація -----	25
4.1 Увімкнення/вимкнення живлення	
4.2 Панель керування та індикації	
5. Іконки на РК-дисплеї -----	26-38
5.1 Головний екран	
5.2 Крива сонячної енергії	
5.3 Сторінка кривої - сонячна енергія, навантаження та мережа	
5.4 Меню налаштувань системи	
5.5 Базові налаштування	
5.6 Меню налаштувань акумулятора	
5.7 Меню режиму роботи системи	
5.8 Меню налаштувань мережі	
5.9 Меню налаштувань використання порту генератора	
5.10 Меню налаштувань розширених функцій	
5.11 Меню інформації про прилад	
6. Режим -----	38-39
7. Обмеження відповідальності -----	39-43
8. Технічні дані -----	44-45
9. Додаток I -----	46-47
10. Додаток II -----	48

Про цей посібник

Посібник містить інформацію про прилад, рекомендації щодо встановлення, експлуатації та технічного обслуговування. Посібник не може містити повну інформацію про фотоелектричну систему.

Як користуватися цим посібником

Перед виконанням будь-яких операцій з інвертором прочитайте цей посібник та інші супутні документи. Документи повинні зберігатися дбайливо і бути доступними в будь-який час.

Зміст може періодично оновлюватися або переглядатися у зв'язку з розвитком продукту.

Інформація в цьому посібнику може бути змінена без попереднього повідомлення.

Найновішу версію посібника можна отримати на сайті service@deye.com.cn

1. Загальні відомості про безпеку

- Цей розділ містить важливі інструкції з техніки безпеки та експлуатації. Прочитайте та збережіть цей посібник для подальшого використання.

- Перед використанням інвертора ознайомтеся з інструкціями та попереджувальними знаками на акумуляторі та відповідними розділами інструкції з експлуатації.

- Не розбирайте інвертор. Якщо вам потрібне технічне обслуговування або ремонт, зверніться до професійного сервісного центру.

- Неправильна збірка може призвести до ураження електричним струмом або пожежі.

- Щоб зменшити ризик ураження електричним струмом, від'єднайте всі дроти перед початком технічного обслуговування або чищення. Вимикання пристрою не зменшує ризик ураження електричним струмом.

- Застереження: тільки кваліфікований персонал може встановлювати цей прилад з акумулятором.

- Ніколи не заряджайте холодний акумулятор.

- Для оптимальної роботи цього інвертора, будь ласка, дотримуйтеся необхідних специфікацій для вибору відповідного розміру кабелю. Дуже важливо правильно експлуатувати цей інвертор.

- Будьте дуже обережні під час роботи з металевими інструментами на батареях або поблизу них.

Падіння інструменту може спричинити іскру або коротке замикання в акумуляторах або інших електричних частинах, що може призвести навіть до вибуху.

- Будь ласка, суворо дотримуйтеся процедури встановлення, коли ви хочете від'єднати клемми змінного або постійного струму. Будь ласка, зверніться до розділу "Встановлення" цього посібника для отримання детальної інформації.

- Інструкції щодо заземлення - цей інвертор слід підключати до системи постійного заземлення.

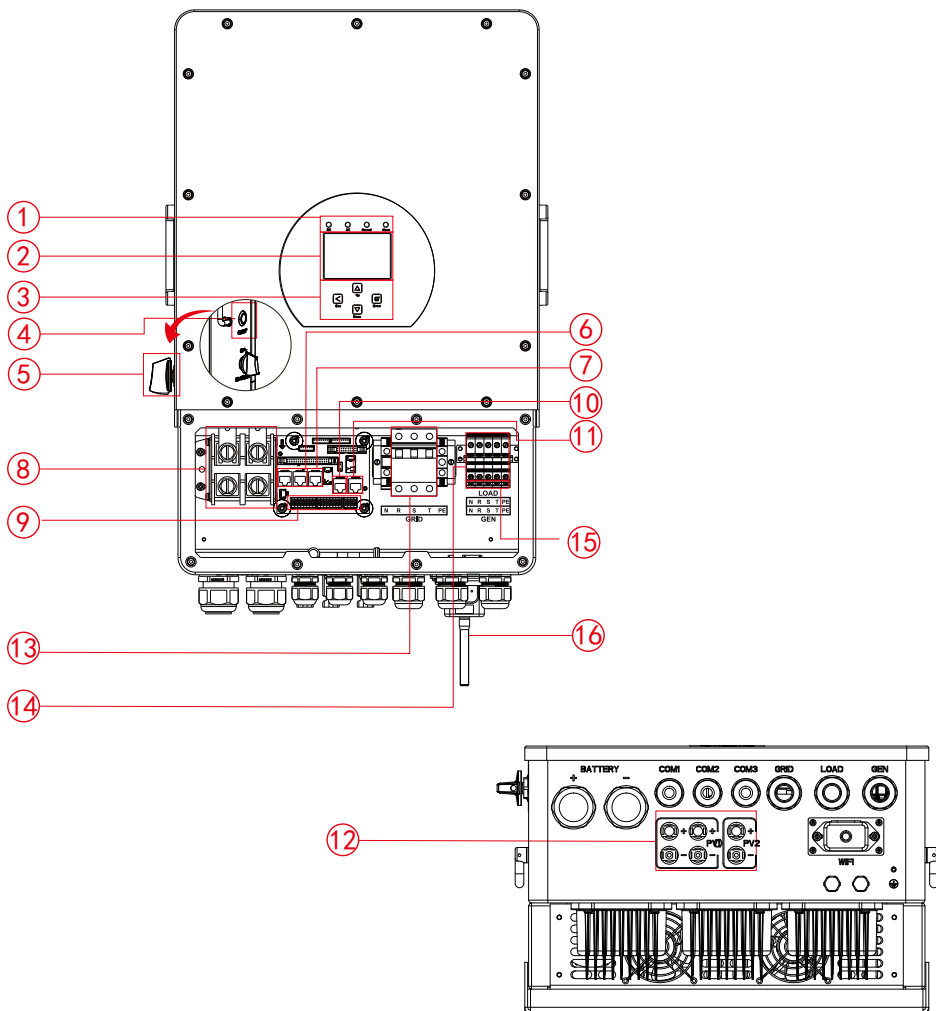
Обов'язково дотримуйтеся місцевих вимог і норм під час встановлення цього інвертора.

- Ніколи не допускайте короткого замикання між виходом змінного струму та входом постійного струму. Не підключайтеся до мережі при короткому замиканні на вході постійного струму.

2. Інструкції до приладу

Це багатофункціональний інвертор, що поєднує в собі функції інвертора, сонячного зарядного пристрою та зарядного пристрою для акумуляторів для забезпечення безперебійного живлення в портативному розмірі. Його універсальний РК-дисплей дозволяє користувачеві налаштувати і легко керувати такими функціями, як зарядження акумулятора, зарядження від мережі змінного струму/сонячної батареї та встановлення допустимої вхідної напруги залежно від різних застосувань.

2.1 Огляд продукту



1. Індикатори інвертора
2. РК-дисплей
3. Функціональні клавіші
4. Кнопка увімкнення/
вимкнення живлення
5. Перемикач постійного струму
6. Паралельний порт

7. Порт Meter-485
8. Вхідні роз'єми для батареї
9. Функціональний порт
10. Порт ModeBUS
11. Порт BMS
12. Вхід PV з двома MPPT

13. * Автоматичний вимикач мережі
14. Навантаження
15. Вхід генератора
16. Інтерфейс Wi-Fi

* для деяких версій апаратного забезпечення автоматичний вимикач мережі відсутній

2.3 Особливості приладу

- Трифазний інвертор 230В/400В з чистою синусоїдою.
- Самостійне споживання та подача в мережу.
- Автоматичний перезапуск під час відновлення змінного струму.
- Програмований пріоритет живлення від акумулятора або мережі.
- Програмовані декілька режимів роботи: Від мережі, без мережі та ДБЖ.
- Налаштування струму/напруги заряду акумулятора в залежності від застосування за допомогою РК-дисплея.
- Пріоритет зарядного пристрою від мережі/сонячної батареї/генератора налаштується на РК-дисплеї.
- Сумісність з мережевою напругою або живленням від генератора.
- Захист від перевантаження/перегріву/короткого замикання.
- Розумна конструкція зарядного пристрою для оптимізації роботи акумулятора
- Функція обмеження потужності запобігає надлишковому надходженню енергії в мережу.
- Підтримка Wi-Fi моніторингу та вбудовані 2 рядки для 1 MPP-трекера, 1 рядок для 1 MPP-трекера.
- Розумна регульована триступенева зарядка MPPT для оптимізації продуктивності акумулятора.
- Функція часу використання.
- Функція розумного навантаження.

2.4 Базова архітектура системи

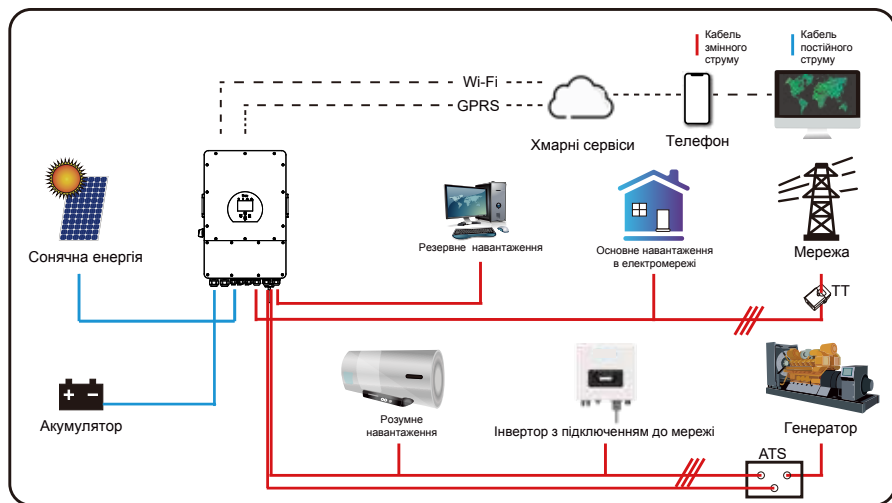
На наступній ілюстрації показано базове застосування цього інвертора.

Він також включає перелік пристроїв для створення повноцінної робочої системи.

- Генератор або утиліта
- Фотоелектричні модулі

Проконсультуйтеся з вашим дилером щодо інших можливих системних архітектур залежно від ваших потреб.

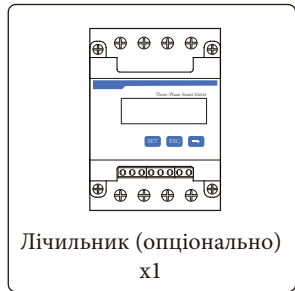
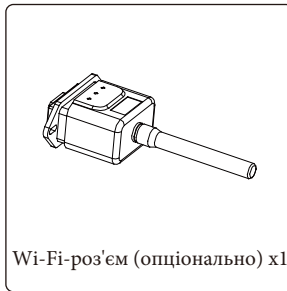
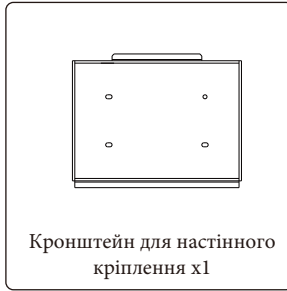
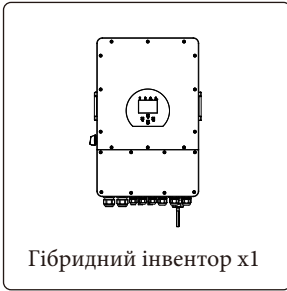
Цей інвертор може живити всі види побутових або промислових приладів, включаючи прилади з електродвигунами, такі як холодильник або кондиціонер.



3. Встановлення

3.1 Перелік деталей

Перевірте обладнання перед встановленням. Будь ласка, переконайтеся, що нічого не пошкоджено в упаковці. Ви повинні були отримати товари в наступній комплектації:



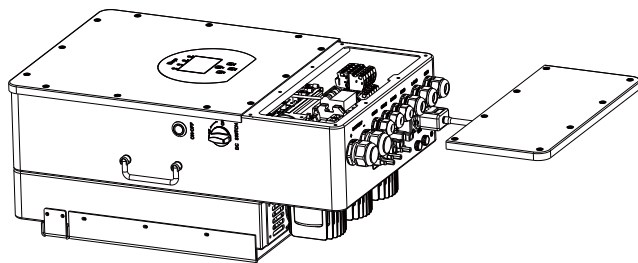
3.2 Інструкції зі встановлення

Застереження при встановленні

Цей гібридний інвертор призначений для зовнішнього використання (IP65), будь ласка, переконайтеся, що місце встановлення відповідає наведеним нижче умовам:

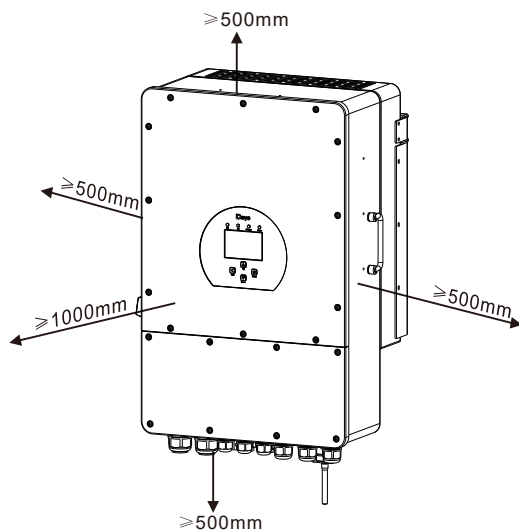
- Не під прямими сонячними променями.
- Не в місцях зберігання легкозаймистих матеріалів.
- Не в потенційно вибухонебезпечних зонах.
- Не на прохолодному повітрі.
- Не поблизу телевізійної антени або антенного кабелю.
- Не вище висоти близько 2000 метрів над рівнем моря.
- Не в умовах опадів або вологості (>95%)

Будь ласка, УНИКАЙТЕ прямих сонячних променів, впливу дощу, снігу під час встановлення та експлуатації. Перед підключенням всіх проводів, будь ласка, зніміть металеву кришку, відкрутивши гвинти, як показано нижче:



Перш ніж вибрати місце для встановлення, врахуйте наступні моменти:

- Будь ласка, виберіть для встановлення бетонну або іншу незаймисту вертикальну поверхню з несучою здатністю, як показано на малюнку нижче.
- Встановлюйте інвертор на рівні очей, щоб завжди мати змогу зчитувати інформацію з РК-дисплея.
- Для забезпечення оптимальної роботи рекомендується температура навколишнього середовища в діапазоні від -40 до 60 °С.
- Переконайтеся, що інші предмети та поверхні розташовані так, як показано на схемі, щоб гарантувати достатнє розсіювання тепла та мати достатньо місця для від'єднання проводів.

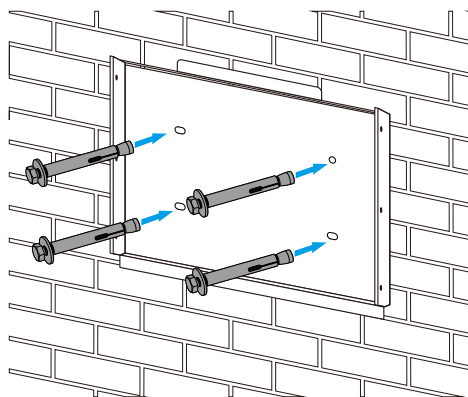


Для належної циркуляції повітря та розсіювання тепла залиште простір приблизно 50 см збоку, приблизно по 50 см зверху і знизу, а також 100 см спереду від приладу.

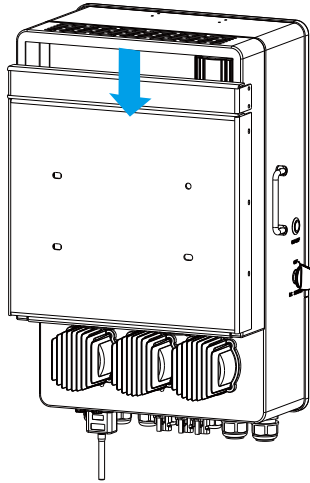
Встановлення інвертора

Пам'ятайте, що цей інвертор важкий! Будь ласка, будьте обережні, виймаючи його з упаковки. Виберіть рекомендовану свердлильну голівку (як показано на малюнку нижче), щоб просвердити 4 отвори на стіні, глибиною 82-90 мм.

1. Використовуйте відповідний молоток, щоб вставити розширювальний болт в отвори.
2. Перенесіть інвертор і, тримаючи його, переконайтеся, що вішалка спрямована на розширювальний болт, закріпіть інвертор на стіні.
3. Закріпіть голівку гвинта розширювального болта, щоб завершити встановлення.



Встановлення підвісної панелі інвертора



3.3 Підключення акумулятора

Для безпечної експлуатації та дотримання нормативних вимог між батареєю та інвертором необхідно встановити окремий пристрій захисту від перенапруги постійного струму або вимикач. У деяких випадках комутаційні пристрої можуть не знадобитися, але захист від надмірного струму все одно необхідний. Для вибору необхідного розміру запобіжника або автоматичного вимикача зверніться до типової сили струму в таблиці нижче.

<i>Модель</i>	<i>Розмір дроту</i>	<i>Кабель (мм)</i>	<i>Значення крутного моменту (макс.)</i>
5 кВт	2AWG	35	24,5 Н*м
6/8 кВт	1AWG	50	24,5 Н*м
10/12 кВт	1/0AWG	50	24,5 Н*м

Таблиця 3-2: Розмір кабелю



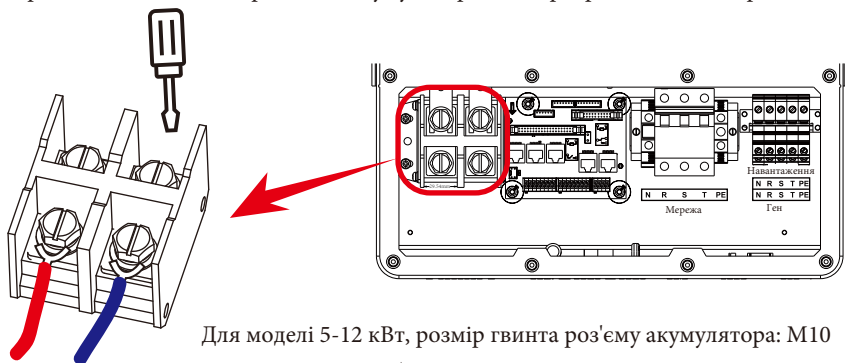
Усі роботи з підключення повинні виконуватися фахівцем.



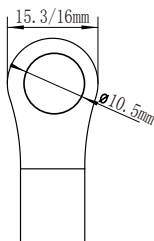
Підключення акумулятора за допомогою відповідного кабелю є важливим для безпечної та ефективної роботи системи. Щоб зменшити ризик пошкодження, зверніться до Таблиці 3-2 для отримання інформації про рекомендовані кабелі.

Будь ласка, виконайте наведені нижче кроки для підключення акумулятора:

1. Будь ласка, виберіть відповідний кабель акумулятора з правильним роз'ємом, який добре вставляється в клему акумулятора.
2. За допомогою відповідної викрутки відкрутіть болти та вставте роз'єми акумулятора, потім закрутіть болт викруткою, переконайтеся, що болти затягнуті з моментом Н*м за годинниковою стрілкою.
3. Переконайтеся, що полярність на акумуляторі та інверторі підключена правильно.



Для моделі 5-12 кВт, розмір гвинта роз'єму акумулятора: M10



Вхід для батареї постійного струму 2/1AWG

4. У разі дотику дітей або потрапляння комах всередину інвертора, будь ласка, переконайтеся, що роз'єм інвертора закріплений у водонепроникному положенні, повернувши його за годинниковою стрілкою.

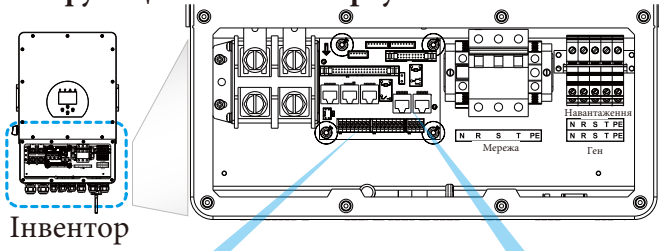


Встановлення слід виконувати з обережністю.

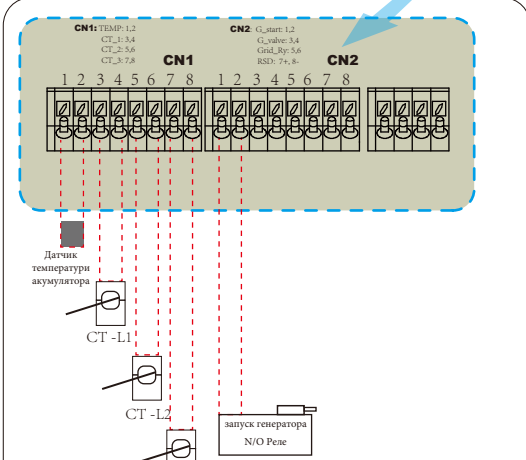


Перед остаточним підключенням постійного струму або замиканням вимикача/роз'єднувача постійного струму переконайтеся, що позитивний (+) повинен бути підключений до позитивного (+), а негативний (-) повинен бути підключений до негативного (-). Підключення батареї у зворотній полярності призведе до пошкодження інвертора.

3.3.2 Визначення функціонального порту



Інвентор



Датчик температури акумулятора

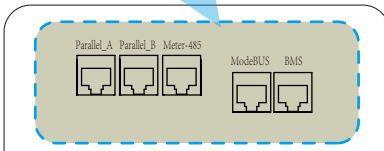
CT -L1

CT -L2

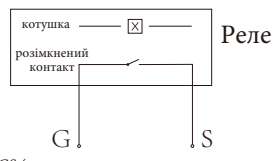
CT -L3

CN1:
 TEMP (1,2): датчик температури акумулятора для свинцево-кислотних акумуляторів.
 CT-L1 (3,4): трансформатор струму (CT1) для режиму "нульова віддача на ТТ", на затискачі на L1 у трифазній системі.
 CT-L2 (5,6): трансформатор струму (CT2) для режиму "нульова віддача на ТТ", на затискачі на L2 в трифазній системі.
 CT-L3 (7,8): трансформатор струму (CT3) для режиму "нульова віддача на ТТ", на затискачі на L3 в трифазній системі.

CN2:
 G-start (1,2): сигнал сухого контакту для запуску дизельного генератора. Коли сигнал "GEN" активний, розімкнутий контакт (GS) увімкнеться (без вихідної напруги).
 G-клаван (3,4): Вихід з сухим контактом. Коли інвертор перебуває в режимі без мережі і включено "режим острівця сигналу", сухий контакт увімкнеться.
 Grid_Ry (5,6): зарезервовано.
 RSD (7,8): коли батарея підключена і інвертор знаходиться в стані "ON", він буде видавати 12В постійного струму.

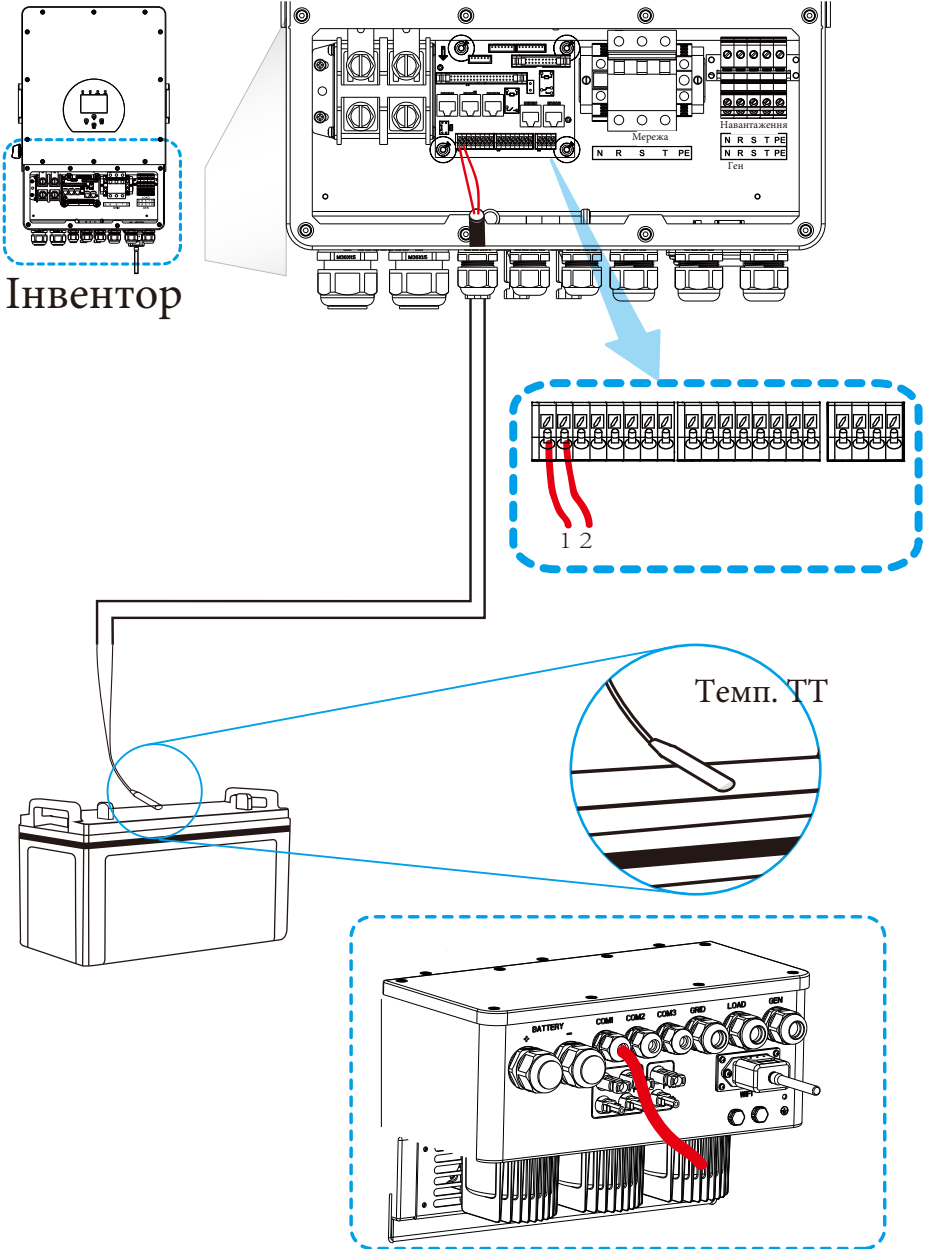


Паралельний А: паралельний порт зв'язку 1 (інтерфейс CAN).
 Паралель В: паралельний порт зв'язку 2 (інтерфейс CAN).
 Meter_485: для зв'язку з лічильником енергії. ModeBUS: зарезервовано. BMS: порт BMS для зв'язку з акумулятором (CAN/RS485).



GS (сигнал запуску дизельного генератора)

3.3.3 Підключення датчика температури для свинцево-кислотного акумулятора



3.4 Підключення до мережі та підключення резервного навантаження

- Перед підключенням до мережі, будь ласка, встановіть окремий автоматичний вимикач між інвертором та мережею. Також рекомендується встановити автоматичний вимикач змінного струму між резервним навантаженням та інвертором. Це забезпечить надійне відключення інвертора під час технічного обслуговування та повний захист від перевантаження по струму. Рекомендований струм автоматичного вимикача змінного струму для порту навантаження становить 20А для 8 кВт, 32А для 10 кВт та 32А для 12 кВт. Рекомендований вимикач змінного струму для порту мережі становить 63А для 8кВт, 63А для 10кВт і 63А для 12кВт.

- Є три клемні колодки з маркуванням "Мережа", "Навантаження" і "Ген". Будь ласка, не переплутайте входні та вихідні роз'єми.



Для безпеки та ефективної роботи системи дуже важливо використовувати відповідний кабель для підключення до мережі змінного струму. Щоб зменшити ризик пошкодження, будь ласка, використовуйте відповідний рекомендований кабель, як показано нижче.

Підключення резервного навантаження

Модель	Розмір дроту	Кабель (мм)	Значення крутного моменту (макс.)
5/6/8/10/12 кВт	10AWG	4	1,2Н*м

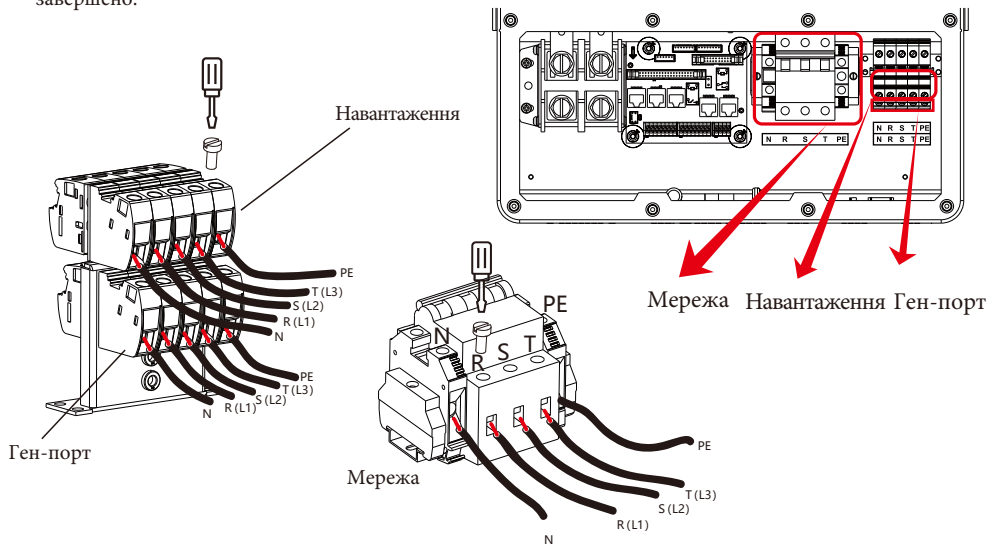
Підключення мережі

Модель	Розмір дроту	Кабель (мм)	Значення крутного моменту (макс.)
5/6/8/10/12 кВт	10AWG	6	1,2Н*м

Таблиця 3-3: Рекомендований розмір для проводів змінного струму

Будь ласка, виконайте наведені нижче кроки для підключення до мережі, навантаження та генераторного порту:

1. Перед підключенням до мережі, навантаження та генераторного порту переконайтеся, що спочатку увімкнено вимикач або роз'єднувач змінного струму.
2. Зніміть ізоляційну втулку довжиною 10 мм, відкрутіть болти, вставте дроти відповідно до полярності, зазначеної на клемній колодці, і затягніть гвинти клем. Переконайтеся, що з'єднання завершено.





Переконайтеся, що джерело змінного струму відключено, перш ніж під'єднувати його до пристрою.

3. Потім вставте вихідні дроти змінного струму відповідно до полярності, зазначеної на клемній колодці, і затягніть клему. Обов'язково підключіть відповідні дроти N і PE до відповідних клем.

4. Переконайтеся, що дроти надійно з'єднані.

5. Для перезапуску таких приладів, як кондиціонер, потрібно щонайменше 2-3 хвилини, оскільки необхідно мати достатньо часу для балансування газу холодоагенту всередині контуру. Якщо нестача електроенергії виникне і відновиться за короткий час, це може призвести до пошкодження підключених до мережі електроприладів. Щоб запобігти такому пошкодженню, перед встановленням кондиціонера перевірте у виробника, чи обладнаний він функцією затримки часу. В іншому випадку інвертор спрацьовує при перевантаженні і відключає вихід, щоб захистити ваш прилад, але іноді це все одно призводить до внутрішніх пошкоджень кондиціонера.

3.5 Підключення фотоелектричних модулів

Перед підключенням до фотоелектричних модулів, будь ласка, встановіть окремий автоматичний вимикач постійного струму між інвертором та фотоелектричними модулями. Для безпеки та ефективної роботи системи дуже важливо використовувати відповідний кабель для підключення фотоелектричних модулів. Щоб зменшити ризик пошкодження, будь ласка, використовуйте кабель відповідного рекомендованого розміру, як показано нижче.

<i>Модель</i>	<i>Розмір дроту</i>	<i>Кабель (мм)</i>
5/6/8/10/12 кВт	12AWG	4

Таблиця 3-4: Розмір кабелю



Щоб уникнути несправностей, не підключайте до інвертора фотомодулі з можливим витоком струму. Наприклад, заземлені фотомодулі можуть спричинити витік струму на інвертор. При використанні фотомодулів переконайтеся, що виводи PV+ та PV- сонячної панелі не підключені до шини заземлення системи.



Рекомендується використовувати розподільну коробку з захистом від перенапруги. В іншому випадку це може призвести до пошкодження інвертора при попаданні блискавки в фотомодулі.

3.5.1 Вибір фотоелектричних модулів:

При виборі відповідних фотомодулів обов'язково враховуйте наведені нижче параметри:

- 1) Напруга холостого ходу (V_{oc}) фотомодулів не перевищує макс. Напругу холостого ходу фотоелектричної панелі інвертора.
- 2) Напруга холостого ходу (V_{oc}) фотомодулів повинна бути вищою за мінімальну пускову напругу.
- 3) Фотомодулі, що підключаються до цього інвертора, повинні бути сертифіковані за класом А відповідно до IEC 61730.

Модель інвертора	5 кВт	6 кВт	8 кВт	10 кВт	12 кВт
Вхідна напруга фотоелектричних модулів	550В (160В ~ 800В)				
Діапазон напруг фотоелектричних модулів MPPT	200В-650В				
Кількість трекерів MPP	2				
Кількість рядків на один MPP-трекер	1+1	1+1	1+1	2+1	2+1

Таблиця 3-5

3.5.2 Підключення проводів фотомодуля:

1. Вимкніть головний вимикач мережевого живлення (AC).
2. Вимкніть роз'єднувач постійного струму.
3. Підключіть вхідний роз'єм фотоелектричного модуля до інвертора.



Застереження з безпеки:

При використанні фотомодулів, будь ласка, переконайтеся, що виводи PV+ та PV- сонячної панелі не підключені до шини заземлення системи.



Застереження з безпеки:

Перед підключенням переконайтеся, що полярність вихідної напруги фотоелектричної панелі відповідає символам "DC+" і "DC-".



Застереження з безпеки:

Перед підключенням інвертора, будь ласка, переконайтеся, що напруга холостого ходу фотоелектричної панелі знаходиться в межах 800В інвертора.

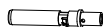


Рис. 5.1 Роз'єм постійного струму + штекер

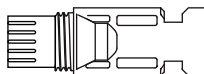


Рис. 5.2 Роз'єм постійного струму - гніздо



Застереження з безпеки:

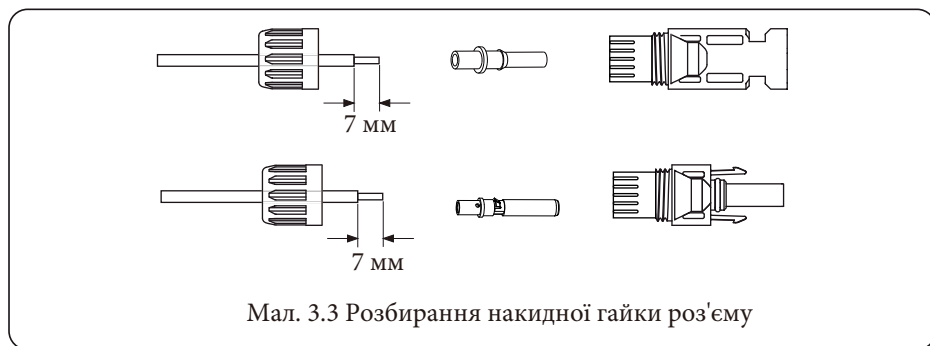
Будь ласка, використовуйте схвалений кабель постійного струму для фотоелектричної системи.

Тип кабелю	Поперечний переріз (мм)	
	Діапазон	Рекомендоване значення
Промисловий універсальний фотоелектричний кабель (модель: PV1-F)	4.0~6.0 (12~10AWG)	4.0(12AWG)

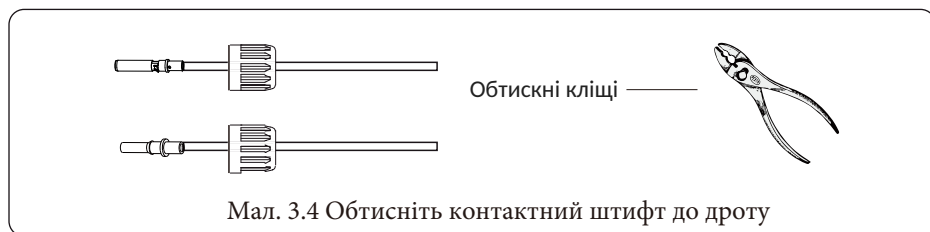
Таблиця 3-6

Нижче перераховані кроки для збирання роз'ємів постійного струму:

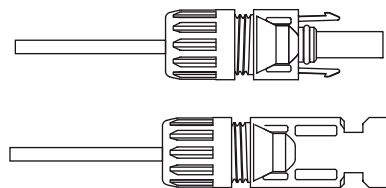
а) Зачистіть дрід постійного струму приблизно на 7 мм, відкрутіть накладну гайку роз'єму (див. мал. 3.3).



б) Обтисніть металеві клемми обтискними кліщами, як показано на мал. 3.4.

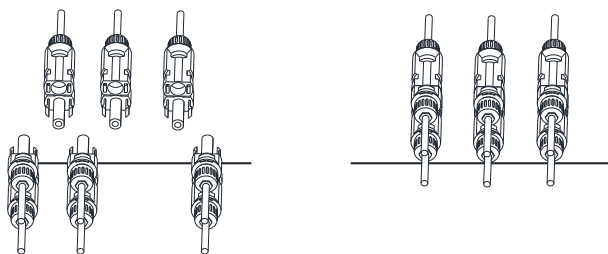


с) Вставте контактний штифт у верхню частину роз'єму і закрутіть накладну гайку до верхньої частини роз'єму. (як показано на мал. 3.5).



Мал. 3.5 З'єднувач з накрученою накидною гайкою

d) Нарешті, підключіть роз'єм постійного струму до позитивного та негативного входу інвертора, як показано на мал. 3.6.



Мал. 3.6 Підключення входу постійного струму



Попередження:

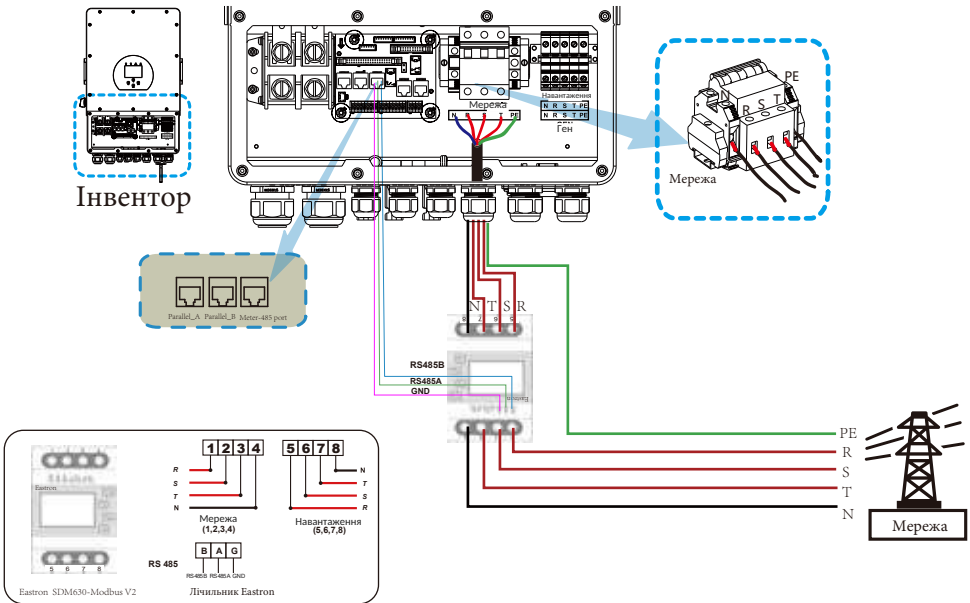
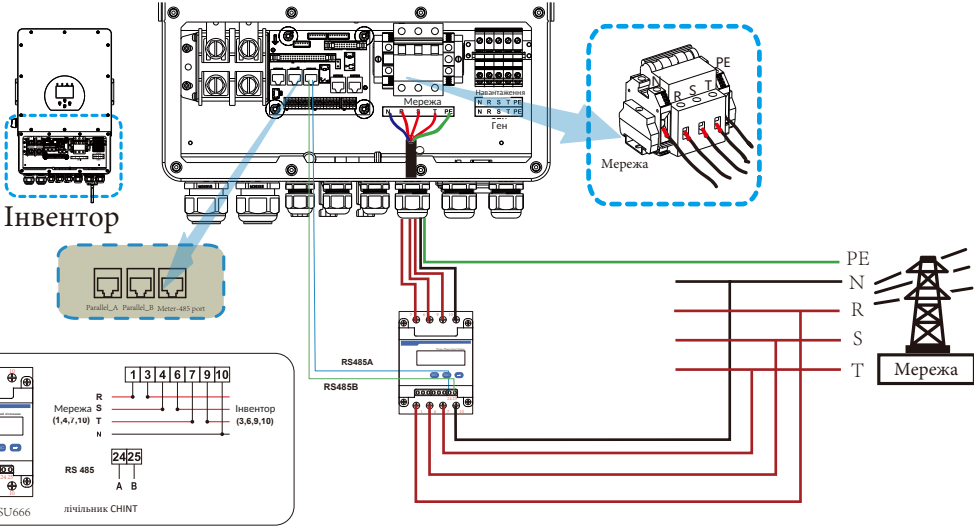
Сонячне світло, що потрапляє на панель, генерує напругу, а висока напруга може спричинити небезпеку для життя. Тому перед підключенням вхідної лінії постійного струму сонячна панель повинна бути закрита непрозорим матеріалом, а перемикач постійного струму повинен бути в положенні "OFF", інакше висока напруга інвертора може призвести до небезпечних для життя умов.



Попередження:

Будь ласка, використовуйте власний роз'єм живлення постійного струму з аксесуарів інвертора. Не з'єднуйте між собою роз'єми різних виробників. Вхідний струм постійного струму повинен становити 20А. Перевищення цього значення може призвести до пошкодження інвертора, на яке не поширюється гарантія Deue.

3.6.1 Підключення лічильника





Примітка:

Коли інвертор перебуває в режимі "off-grid" (без мережі), лінія N повинна бути з'єднана із заземленням.

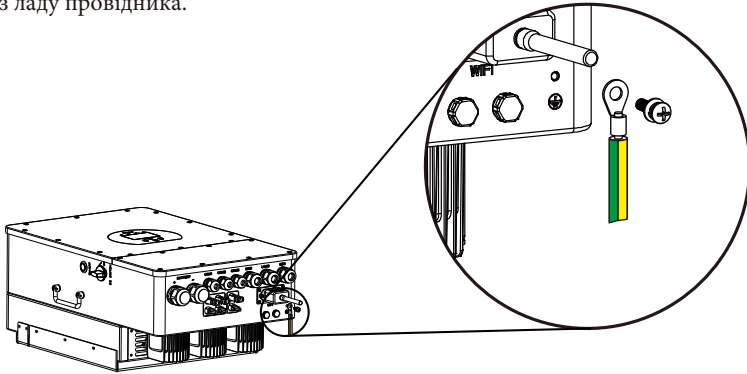


Примітка:

При остаточному встановленні разом з обладнанням повинен бути встановлений вимикач, сертифікований відповідно до IEC 60947-1 та IEC 60947-2.

3.7 Підключення заземлення (обов'язкове)

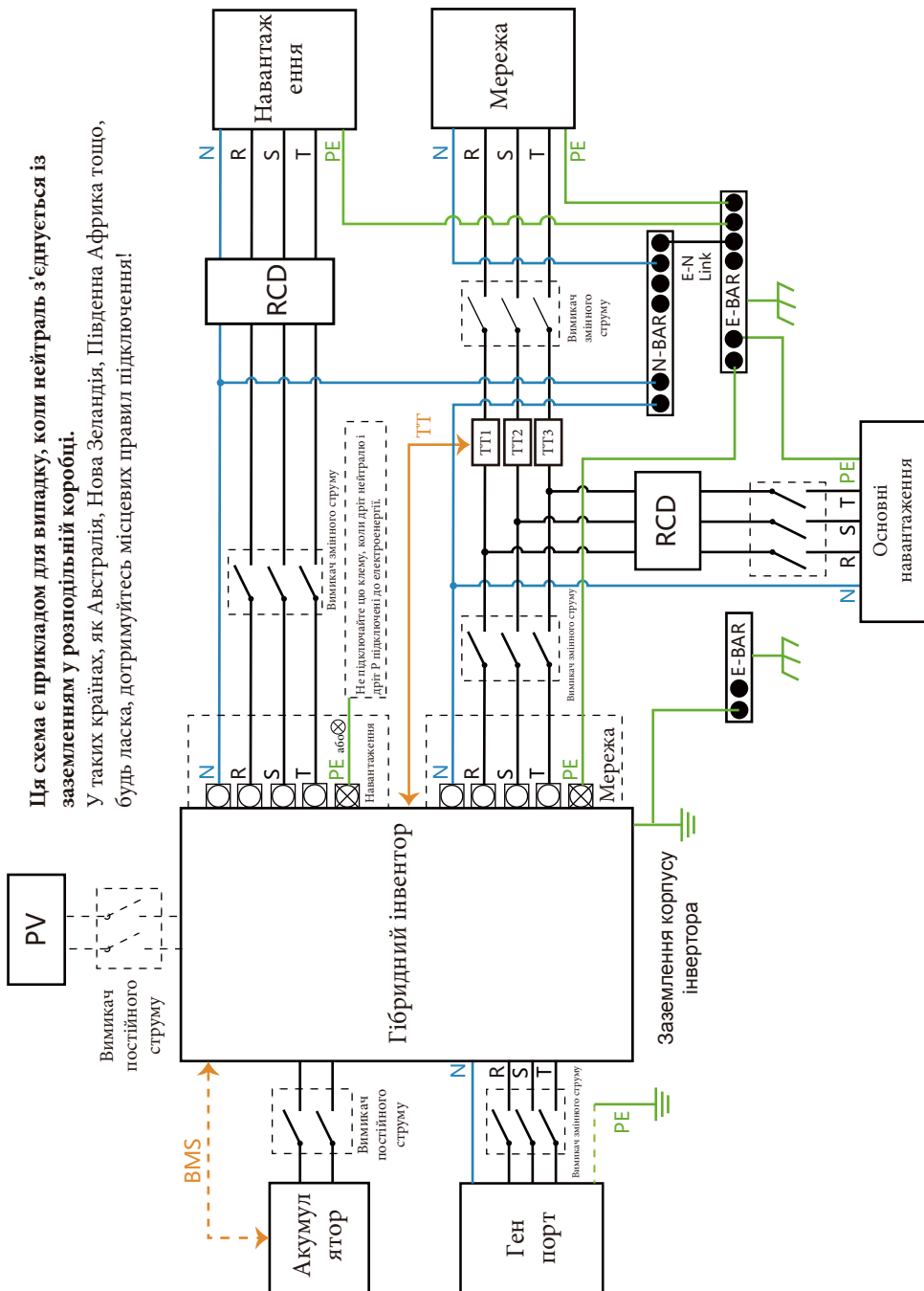
Кабель заземлення повинен бути підключений до пластини заземлення з боку оригінальної захисної мережі, що запобігає ураженню електричним струмом у разі виходу з ладу провідника.



3.8 Підключення до Wi-Fi

Для конфігурації роз'єму Wi-Fi, будь ласка, зверніться до ілюстрацій роз'єму Wi-Fi. Роз'єм Wi-Fi не є стандартною конфігурацією, він встановлюється за бажанням.

3.9 Система підключення інвертора



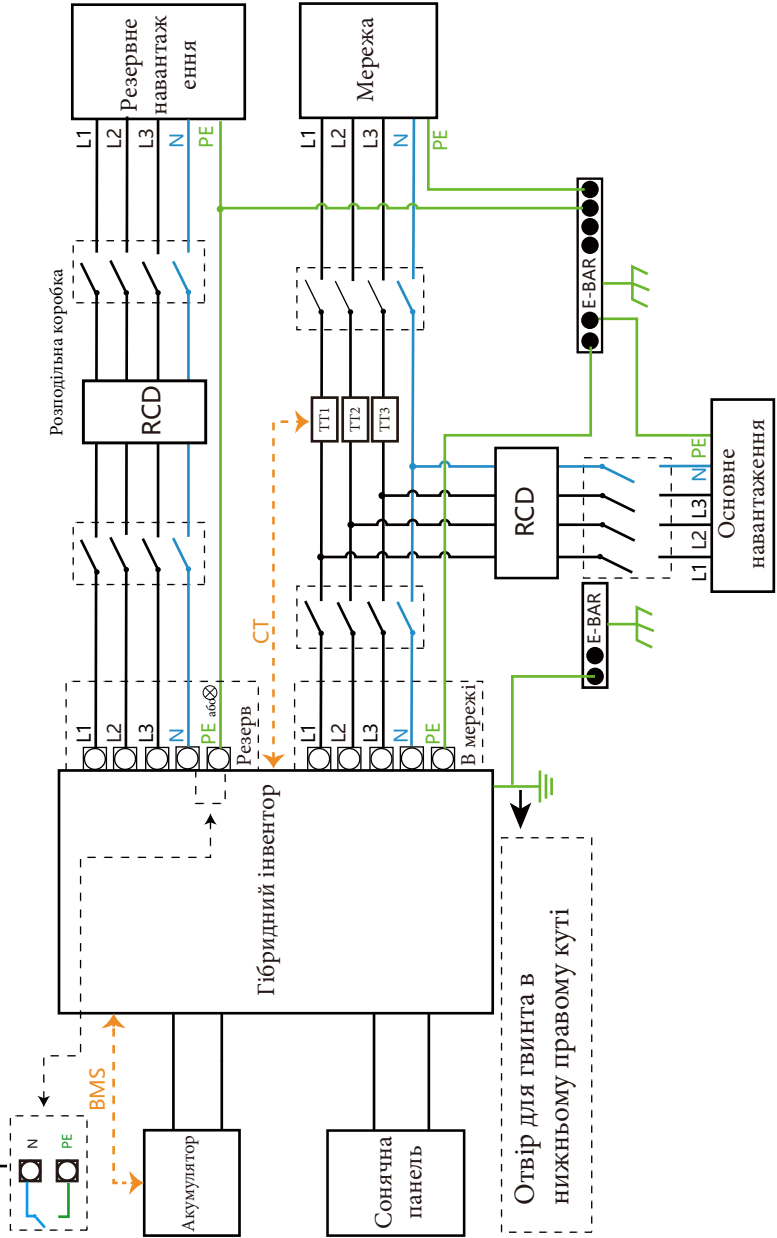
3.10 Схема підключення

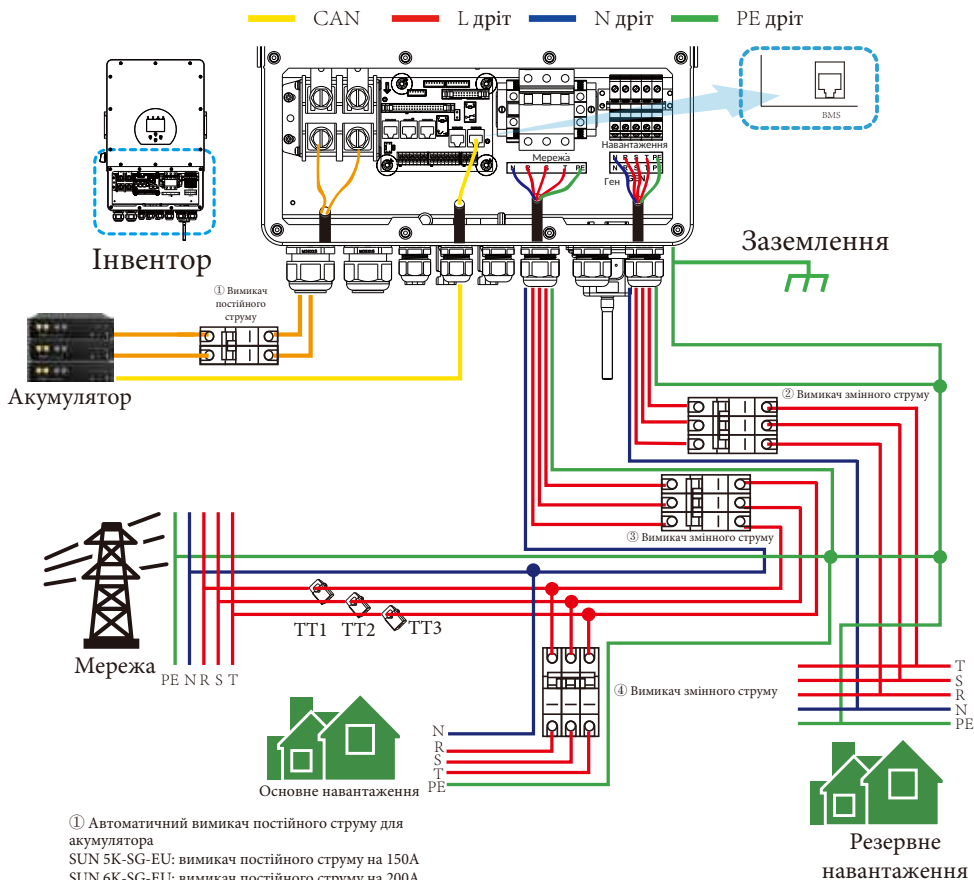
Ця схема є прикладом для випадку, коли нейтраль відокремлений від заземлення в розподільній коробці.

Для таких країн, як Китай, Німеччина, Чехія, Італія та ін., будь ласка, дотримуйтесь місцевих правил підключення!

Примітка: Функція резервного живлення є опціональною на німецькому ринку. Будь ласка, залиште кнопку резервного живлення порожньою, якщо функція резервного живлення не доступна в інверторі.

Коли інвертор працює в режимі резервного живлення, нейтраль і PE на стороні резервного живлення з'єднані через внутрішнє реле. Також це внутрішнє реле буде розімкнуте, коли інвертор працює в режимі прив'язки до мережі.

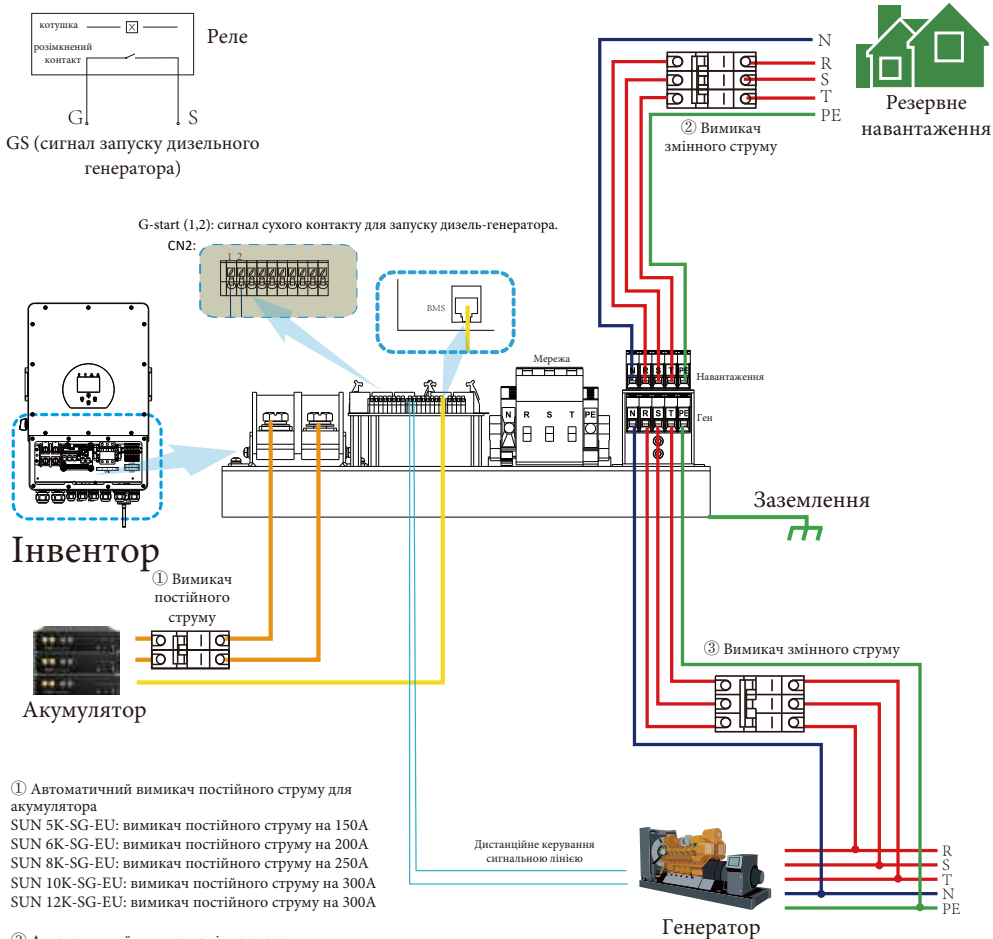




- ① Автоматичний вимикач постійного струму для акумулятора
 SUN 5K-SG-EU: вимикач постійного струму на 150А
 SUN 6K-SG-EU: вимикач постійного струму на 200А
 SUN 8K-SG-EU: вимикач постійного струму на 250А
 SUN 10K-SG-EU: вимикач постійного струму на 300А
 SUN 12K-SG-EU: вимикач постійного струму на 300А
- ② Автоматичний вимикач для резервного навантаження
 SUN 5K-SG-EU: вимикач змінного струму на 16А
 SUN 6K-SG-EU: вимикач змінного струму на 16А
 SUN 8K-SG-EU: вимикач змінного струму на 20А
 SUN 10K-SG-EU: вимикач змінного струму на 32А
 SUN 12K-SG-EU: вимикач змінного струму на 32А
- ③ Автоматичний вимикач для мережі
 SUN 5K-SG-EU: вимикач змінного струму на 63А
 SUN 6K-SG-EU: вимикач змінного струму на 63А
 SUN 8K-SG-EU: вимикач змінного струму на 63А
 SUN 10K-SG-EU: вимикач змінного струму на 63А
 SUN 12K-SG-EU: вимикач змінного струму на 63А
- ④ Автоматичний вимикач для основного навантаження
 Залежить від основного навантаження

3.11 Типова схема застосування дизельного генератора

— CAN — L дріт — N дріт — PE дріт



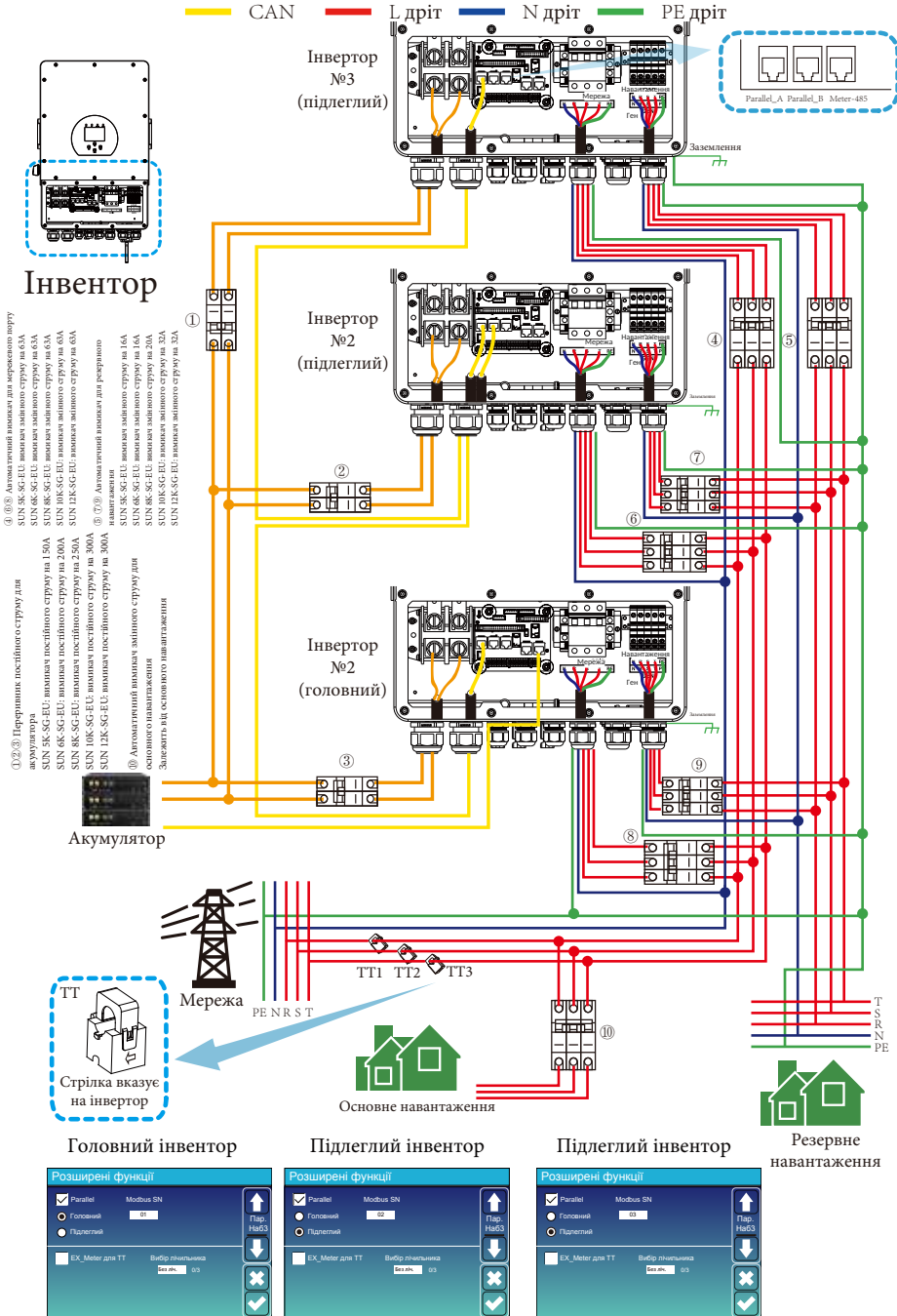
① Автоматичний вимикач постійного струму для акумулятора
 SUN 5K-SG-EU: вимикач постійного струму на 150A
 SUN 6K-SG-EU: вимикач постійного струму на 200A
 SUN 8K-SG-EU: вимикач постійного струму на 250A
 SUN 10K-SG-EU: вимикач постійного струму на 300A
 SUN 12K-SG-EU: вимикач постійного струму на 300A

② Автоматичний вимикач змінного струму для резервного навантаження
 SUN 5K-SG-EU: вимикач змінного струму на 16A
 SUN 6K-SG-EU: вимикач змінного струму на 16A
 SUN 8K-SG-EU: вимикач змінного струму на 20A
 SUN 10K-SG-EU: вимикач змінного струму на 32A
 SUN 12K-SG-EU: вимикач змінного струму на 32A

③ Автоматичний вимикач для порту генератора
 SUN 5K-SG-EU: вимикач змінного струму на 63A
 SUN 6K-SG-EU: вимикач змінного струму на 63A
 SUN 8K-SG-EU: вимикач змінного струму на 63A
 SUN 10K-SG-EU: вимикач змінного струму на 63A
 SUN 12K-SG-EU: вимикач змінного струму на 63A

3.12 Схема трифазного паралельного з'єднання

Макс. 10 шт. паралельно для роботи в мережі та поза мережею.



4. Експлуатація

4.1 Увімкнення/вимкнення живлення

Після того, як прилад був належним чином встановлений і батареї підключені, просто натисніть кнопку ON/OFF (розташовану на лівій стороні корпусу), щоб увімкнути прилад. Якщо система не підключена до батареї, але підключена до фотоелектричної або електричної мережі, і кнопка ON/OFF натиснута, РК-дисплей все ще буде світитися (на дисплеї буде відображатися OFF), в цьому стані, коли ви увімкнете кнопку ON/OFF і виберете NO battery, система все ще може працювати.

4.2 Панель керування та індикації

Панель керування та індикації, показана на малюнку нижче, знаходиться на передній панелі інвертора. Вона містить чотири індикатори, чотири функціональні клавіші та РК-дисплей, що відображає робочий стан та інформацію про вхідну/вихідну потужність.

<i>Світлодіодний індикатор</i>		<i>Повідомлення</i>
Постійний струм	Зелене світлодіодне постійне світло	Фотоелектричне з'єднання в нормі
Змінний струм	Зелене світлодіодне постійне світло	Підключення до мережі в нормі
Нормальний стан	Зелене світлодіодне постійне світло	Інвертор працює в нормальному режимі
Сигнал тривоги	Червоне світлодіодне постійне світло	Несправність або попередження

Таблиця 4-1: Світлодіодні індикатори

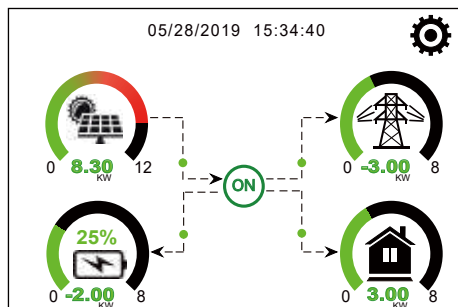
<i>Функціональна клавіша</i>	<i>Опис клавіші</i>
Esc	Щоб вийти з режиму налаштувань
Up	Щоб перейти до попереднього вибору
Down	Щоб перейти до наступного вибору
Enter	Щоб підтвердити вибір

Таблиця 4-2: Функціональні клавіші

5. Іконки на РК-дисплеї

5.1 Головний екран

РК-дисплей є сенсорним, під ним відображається загальна інформація про інвертор.



1. Іконка в центрі головного екрана вказує на те, що система працює в нормальному режимі. Якщо вона перетворюється на "comm./F01~F64", це означає, що інвертор має помилки зв'язку або інші несправності.

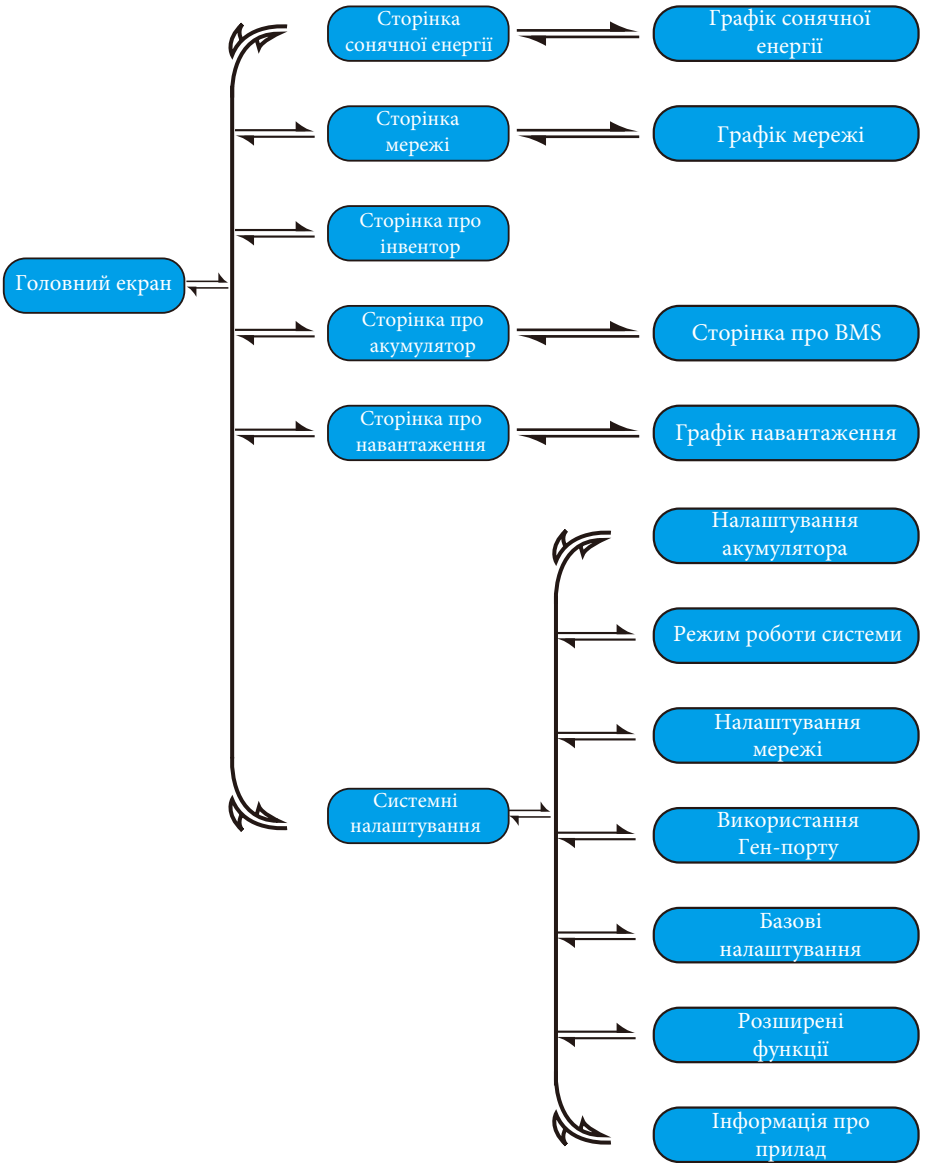
2. У верхній частині екрана відображається час.

3. Натиснувши на іконку налаштування системи, ви можете увійти на екран налаштування системи, який включає базове налаштування, налаштування акумулятора, налаштування мережі, режиму роботи системи, використання порту генератора, розширені функції та інформацію про прилад.

4. Головний екран, на якому відображається інформація про сонячну батарею, мережу, навантаження та акумулятор. Він також показує напрямок потоку енергії стрілкою. Коли потужність наближається до високого рівня, колір на панелях змінюється із зеленого на червоний, таким чином, інформація про систему яскраво відображається на головному екрані.

- Потужність фотоелектричних модулів та потужність навантаження завжди залишаються позитивними.
- Негативна потужність мережі означає віддачу в мережу, позитивна - отримання з мережі.
- Заряд акумулятора - від'ємне значення означає заряд, додатне - розряд.

5.1.1 Блок-схема роботи РК-дисплея



5.2 Крива сонячної енергії

Сонячна енергія

Потужність: 1560 Вт **①**

Сьогодні = 8,0 кВт-год **③**
Разом = 12,00 кВт-год

PV1-V: 286V PV2-V: 45V **②**
PV1-I: 5.5A PV2-I: 0.0A
PV1-P: 1559W PV2-P: 1W

Енергія

Це сторінка з детальною інформацією про сонячні панелі.

- ① Генерація сонячних панелей.
- ② Напруга, струм, потужність для кожного МРРТ.
- ③ Енергія сонячних панелей за день та загальний обсяг.

Натиснувши кнопку "Енергія", ви потрапите на сторінку кривої потужності.

1166w	1244w 50Hz	-81w 50Hz ①
221v 0w	222v 0.8w	222v 0.1A
229v 1166w	229v 5.0w	230v 0.1A
225v 0w	229v 0.9w	223v 0.1A
	HM: LD:	INV_P:
	-10W 28W	-30W AC_T:
	5W 1192W	-26W 38.8C
	0W 24W	-25W
Навантаження	Мережа	Інвертор
SOC:99% -21w	DC_P1: 0W	DC_P2: 0W
BAT_V:53.65V	DC_V1: 0V	DC_V2: 0V
BAT_I: -0.41A	DC_I1: 0.0A	DC_I2: 0.0A
BAT_T: 27.0C		
Акумулятор	PV1	PV2

Це сторінка детальної інформації про інвертор.

- ① Генерація енергії з інверторів.
- Напруга, струм, потужність для кожної фази.
AC-T: середня температура радіатора.

Навантаження

Потужність: 55 Вт **①**

Сьогодні = 0.5 кВт/год **③**
Разом = 1.60 кВт-год

L1: 220B P1: 19Вт **②**
L2: 220B P2: 18Вт
L3: 220B P3: 18Вт

Енергія

Це сторінка детальної інформації про резервне навантаження.

- ① Резервне живлення.
- ② Напруга, потужність для кожної фази.
- ③ Споживання резервного живлення за день і загальне.

Натиснувши кнопку "Енергія", ви потрапите на сторінку кривої потужності.

Мережа

Stand by
0Вт **①**
0.0 Гц

ОТРИМУВАТИ **③**
Сьогодні = 2,2 кВт-год
Разом = 11,60 кВт-год

ВІДДАВАТИ **②**
Сьогодні = 0,0 кВт-год
Разом = 8,60 кВт-год

СТ1: 0W LD1: 0W
СТ2: 0W LD2: 0W
СТ3: 0W LD3: 0W

L1: 0B L2: 0B L3: 0B

Енергія

Це сторінка детальної інформації про мережу

- ① Стан, потужність, частота.
 - ② L: Напруга для кожної фази
СТ: Потужність, визначена зовнішніми датчиками струму датчиками
LD: Потужність, визначена за допомогою внутрішніх датчиків на вході/виході вимикача мережі змінного струму
 - ③ ОТРИМУВАТИ: Енергія з мережі в інвертор.
ВІДДАВАТИ: Енергія з інвертора в мережу.
- Натиснувши кнопку "Енергія", ви потрапите на сторінку кривої потужності.

Акумулятор

Розрядка

U: 49.58В
I: 2.04А

Потужність: 101 Вт
Температура: 25.0°C

Енергія

Це сторінка детальної інформації про батарею. Якщо ви використовуєте літєву батарею, ви можете перейти на сторінку BMS.

Li-BMS

Середня напруга: 50.34В Напруга зарядки: 53.2В
Загальний струм: 55.00А Напруга розряду: 47.0В
Середня температура: 23.5°C Зарядний струм: 50А
Загальний SOC: 38% Струм розряду: 25А
Енергія скидання: 57Аг

Сум. Дані
Дет. Дані

Li-BMS

	Вольт		Темп	SOC	Енергія		Заряд		Помилка
	Вольт	Струм			Вольт	Струм			
1	50.38V	18.70A	30.6C	52.0%	26.0Ah	0.0V	0.0A	0x00	Сум. Дані Дет. Дані
2	50.33V	18.10A	31.0C	51.0%	25.5Ah	53.2V	25.0A	0x00	
3	50.30V	16.90A	30.2C	12.0%	6.0Ah	53.2V	25.0A	0x00	
4	0.00V	0.00A	0.0C	0.0%	0.0Ah	0.0V	0.0A	0x00	
5	0.00V	0.00A	0.0C	0.0%	0.0Ah	0.0V	0.0A	0x00	
6	0.00V	0.00A	0.0C	0.0%	0.0Ah	0.0V	0.0A	0x00	
7	0.00V	0.00A	0.0C	0.0%	0.0Ah	0.0V	0.0A	0x00	
8	0.00V	0.00A	0.0C	0.0%	0.0Ah	0.0V	0.0A	0x00	
9	0.00V	0.00A	0.0C	0.0%	0.0Ah	0.0V	0.0A	0x00	
10	0.00V	0.00A	0.0C	0.0%	0.0Ah	0.0V	0.0A	0x00	
11	0.00V	0.00A	0.0C	0.0%	0.0Ah	0.0V	0.0A	0x00	
12	0.00V	0.00A	0.0C	0.0%	0.0Ah	0.0V	0.0A	0x00	
13	0.00V	0.00A	0.0C	0.0%	0.0Ah	0.0V	0.0A	0x00	
14	0.00V	0.00A	0.0C	0.0%	0.0Ah	0.0V	0.0A	0x00	
15	0.00V	0.00A	0.0C	0.0%	0.0Ah	0.0V	0.0A	0x00	

5.3 Сторінка кривої - сонячна енергія, навантаження та мережа

Виробництво сонячної енергії: День

3000Вт 2019-5-28

Відміна День Місяць Рік Загально

Потужність сонячної енергії у системі: Місяць

2000 Вт*год 5-2019

Відміна День Місяць Рік Загально

Потужність сонячної енергії у системі: Місяць

кВт*год 2019

Відміна День Місяць Рік Загально

Потужність мережі системи: Загальна

2000 кВт*год Загальна

Відміна День Місяць Рік Загально

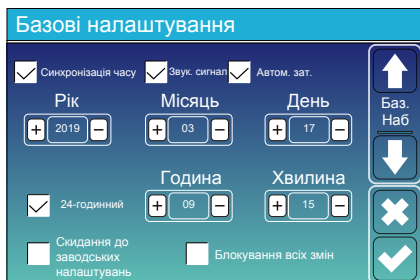
Криву приблизної сонячної енергії за день, місяць, рік і її загальну кількість можна перевірити на РК-дисплеї, для більш точних даних, будь ласка, перевірте систему моніторингу. Натисніть стрілку вгору і вниз, щоб перевірити криву потужності за інший період.

5.4 Меню налаштувань системи



Це сторінка налаштування системи.

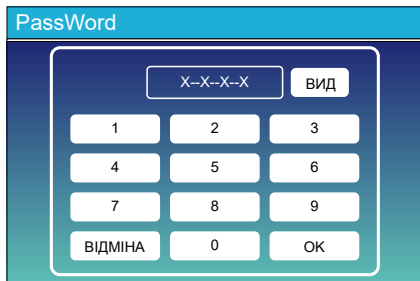
5.5 Базові налаштування



Скидання до заводських налаштувань: скидання всіх параметрів інвертора.

Блокування всіх змін: увімкніть цей пункт для налаштування параметрів, які потребують блокування і не можуть бути змінені. Перед виконанням успішного скидання до заводських налаштувань і блокуванням параметрів, щоб зберегти всі зміни, необхідно ввести пароль, який увімкне налаштування.

Пароль для заводських налаштувань - 9999, а для блокування - 7777.



Пароль для скидання до заводських налаштувань: 9999

Пароль для блокування всіх змін: 7777

5.6 Меню налаштувань акумулятора

Налаштування акумулятора

Режим батареї

Літвіва Ємність батареї 400Ah
 Вик. бат. V Макс. заряд A 40A
 Вик. бат. % Макс. розряд A 40A
 Без бат. Активувати акумулятор

↑ Бат. Рек. ↓

✕ ✓

Ємність акумулятора: вказує гібридному інвертору Deue на розмір вашого акумулятора.

Вик. бат. V: використовує напругу акумулятора для всіх налаштувань (В).

Вик. бат. %: використовує відсоток заряду батареї для всіх налаштувань (%).

Макс. Заряд/розряд: максимальний струм заряду/розряду акумулятора (0-120А для моделі 5 кВт, 0-150А для моделі 6 кВт, 0-190А для моделі 8 кВт, 0-210А для моделі 10 кВт, 0-240А для моделі 12 кВт).
Для AGM та залитих акумуляторів ми рекомендуємо батарею ємністю А*год розмір x 20% = зарядний/розрядний струм в амперах.
Для літвієвих батарей ми рекомендуємо розмір батареї Ач x 50% = сила струму заряду/розряду.
Для гелевих акумуляторів дотримуйтесь інструкцій виробника.

Без бат.: позначте цей пункт, якщо до системи не підключено до системи.

Активувати акумулятор: Ця функція допоможе відновити акумулятор, який розрядився, повільно заряджаючи його від сонячної батареї або мережі.

Налаштування акумулятора

Старт 30% 30% ②

A ① 40A 40A

Зарядка від генератора Зарядка від мережі
 Сигнал генератора Сигнал мережі

Макс. час роботи генератора 24.0 годин ③
 Час простою генератора 0.0 годин

↑ Бат. Наб2 ↓

✕ ✓

Це сторінка налаштувань акумулятора. ① ③

Старт = 30%: відсоток SOC, при якому система автоматично запускає підключений генератор для зарядання акумуляторної батареї.

A = 40A: швидкість заряду 40А від підключеного генератора в Амперах.

Зарядка від генератора: використовує вхід генератора системи для зарядання акумуляторної батареї від підключеного генератора.

Сигнал генератора: закриває відкрите реле, коли активний стан сигналу запуску генератора.

Макс. час роботи генератора: вказує на найдовший час, який генератор може працювати протягом одного дня, після закінчення часу генератор буде вимкнено. 24 години означає, що він не вимикається весь день.

Час простою генератора: вказує на час затримки вимкнення генератора після того, як він досягне встановленого часу роботи.

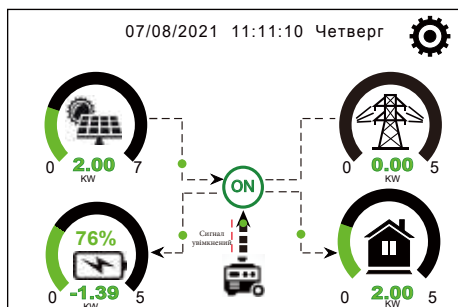
Це зарядка від мережі, вам потрібно вибрати ②

Старт = 30%: не використовуйте, цей пункт лише для налаштування.

A = 40A: вказує на струм, яким мережа заряджає акумулятор.

Зарядка від мережі: вказує на те, що мережа заряджає акумулятор.

Сигнал мережі: вимкніть цей пункт.



Ця сторінка показує, як фотоелектричний і дизельний генератори живлять навантаження і акумулятор.

Генератор

Потужність: 6000Вт	Сьогодні = 10 кВт/год
	Разом = 10 кВт-год
V_L1: 230V	P_L1: 2KW
V_L2: 230V	P_L2: 2KW
V_L3: 230V	P_L3: 2KW

Ця сторінка показує вихідну напругу, частоту, потужність генератора, а також скільки енергії використовується з генератора.

Налаштування акумулятора

Літєвий режим	<input type="text" value="00"/>	<input type="button" value="↑"/> Бат. Наб3 <input type="button" value="↓"/> <input type="button" value="✕"/> <input type="button" value="✓"/>
Вимкнення	<input type="text" value="10%"/>	
Низ. заряд бат.	<input type="text" value="20%"/>	
Перезапуск	<input type="text" value="40%"/>	

Літєвий режим: це протокол BMS. Будь ласка, зверніться до документа (Схвалена батарея).

Вимкнення 10%: вказує на те, що інвертор вимкнеться, якщо SOC нижче цього значення.

Низ. заряд бат. 20%: вказує на те, що інвертор подасть сигнал тривоги, якщо SOC нижче цього значення.

Перезапуск 40%: напруга акумулятора на виході змінного струму 40% відновиться.

③

Налаштування акумулятора

Поплавок В ①	<input type="text" value="53.6В"/>	Вимкнення ③	<input type="text" value="20%"/>	<input type="button" value="↑"/> Бат. Наб3 <input type="button" value="↓"/> <input type="button" value="✕"/> <input type="button" value="✓"/>
Поглинання V	<input type="text" value="57.6В"/>	Низ. заряд бат.	<input type="text" value="35%"/>	
Зрівняння V	<input type="text" value="57.6В"/>	Перезапуск	<input type="text" value="50%"/>	
Дні вирівнювання	<input type="text" value="30 днів"/>	ТЕМРСО (мВ/Кл)	<input type="text" value="② -5"/>	
Години вирівнювання	<input type="text" value="3.0 години"/>	Опір бат.	<input type="text" value="25 МОм"/>	

Існує 3 етапи зарядки акумулятора. **①**

Це для професійних інсталяторів, можете пропустити цю інформацію, якщо вона вам не потрібна. **②**

Вимкнення 20%: інвертор вимкнеться, якщо SOC нижче цього значення.

Низ. заряд бат. 35%: інвертор подасть сигнал тривоги, якщо SOC нижче цього значення.

Перезапуск 50%: відновиться вимірювання SOC акумулятора при 50% вихідної потужності змінного струму.

Рекомендовані параметри акумулятора

Тип акумулятора	Етап поглинання	Поплавкова сцена	Значення крутного моменту (кожні 30 днів 3 години)
AGM (or PCC)	14.2v (57.6v)	13.4v (53.6v)	14.2v(57.6v)
Gel	14.1v (56.4v)	13.5v (54.0v)	
Wet	14.7v (59.0v)	13.7v (55.0v)	14.7v(59.0v)
Літєвий	Дотримуйтесь параметрів напруги BMS		

5.7 Меню режиму роботи системи

Режим роботи системи

Спочаку віддача Макс. сонячна потужність

Нульова віддача до навантаження Віддача сон. ен.

Нульова віддача в ТТ Віддача сон. ен.

Максимальна потужність віддачі Потужність нульової віддачі

Енергетична модель Споч. Бат. Споч. Нав.

Зменшення пісових навантажень Потужність

↑
Реж.
Роб1

↓

✕

✓

Режим роботи

Спочаку віддача: цей режим дозволяє гібридному інвертору віддавати надлишкову енергію, вироблену сонячними панелями, в мережу. Якщо час використання активний, енергія акумулятора також може бути віддана в мережу.

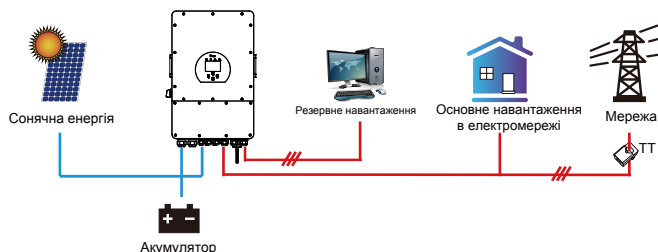
Фотоелектрична енергія буде використовуватися для живлення навантаження і зарядки акумулятора, а потім надлишкова енергія буде надходити в мережу. Пріоритет джерела живлення для навантаження наступний:

1. Сонячні панелі.
2. Мережа.
3. Батареї (до досягнення запрограмованого % заряду).

Нульова віддача до навантаження: гібридний інвертор буде забезпечувати електроенергією лише підключене резервне навантаження. Гібридний інвертор не забезпечує живлення основного навантаження і не віддає електроенергію в мережу. Вбудований ТТ виявить енергію, що повертається в мережу, і зменшить потужність інвертора тільки для живлення локального навантаження і зарядки акумулятора.



Нульова віддача в ТТ: гібридний інвертор не тільки забезпечить живленням підключене резервне навантаження, але також дасть живлення підключеному основному навантаженню. Якщо фотоелектричної енергії та енергії акумулятора недостатньо, він буде використовувати енергію з мережі як доповнення. Гібридний інвертор не продає енергію в мережу. У цьому режимі необхідний ТТ. Спосіб встановлення ТТ описано в розділі 3.6 Підключення ТТ. Зовнішній ТТ виявить енергію, що повертається в мережу, і зменшить потужність інвертора тільки для живлення локального навантаження, зарядки акумулятора і основного навантаження.



Віддача сон. ен.: цей пункт призначений для нульової віддачі до навантаження або ТТ. Коли цей пункт активний, надлишок енергії може бути відданий назад в мережу. Коли він активний, пріоритетне використання фотоелектричного джерела наступне: споживання навантаження, зарядка акумулятора та подача в мережу.

Максимальна потужність віддачі: дозволена максимальна вихідна потужність, яку можна віддати в мережу.

Потужність нульової віддачі: для режиму нульової віддачі вказує вихідну потужність мережі. Рекомендується встановлювати значення 20-100 Вт, щоб гарантувати, що гібридний інвертор не буде подавати енергію в мережу.

Енергетична модель: пріоритетність фотоелектричних джерел енергії.

Споч. Бат.: фотоелектрична енергія спочатку використовується для зарядки акумулятора, а потім для живлення навантаження. Якщо фотоелектричної енергії недостатньо, мережа буде заряджати батарею та навантаження одночасно.

Споч. Нав.: фотоелектрична енергія спочатку використовується для живлення навантаження, а потім для заряджання акумулятора. Якщо фотоелектричної енергії недостатньо, мережа забезпечить живлення навантаження.

Макс. сонячна потужність: дозволена максимальна вхідна потужність постійного струму.

Зменшення пікових навантажень: коли ця функція активна, вихідна потужність мережі буде обмежена в межах встановленого значення. Якщо потужність навантаження перевищує допустиме значення, буде використано фотоелектричну енергію та батарею в якості доповнення. Якщо все ще не вдається задовольнити вимоги навантаження, потужність мережі збільшиться, щоб задовольнити потреби навантаження.

Режим роботи системи

Зарядка від		Час використання			
Мережі	Ген.	Час	Потужність	Бат.	
<input type="checkbox"/>	<input type="checkbox"/>	01:00	5:00	12000	49.0V
<input type="checkbox"/>	<input type="checkbox"/>	05:00	9:00	12000	50.2V
<input checked="" type="checkbox"/>	<input type="checkbox"/>	09:00	13:00	12000	50.9V
<input checked="" type="checkbox"/>	<input type="checkbox"/>	13:00	17:00	12000	51.4V
<input checked="" type="checkbox"/>	<input type="checkbox"/>	17:00	21:00	12000	47.1V
<input checked="" type="checkbox"/>	<input type="checkbox"/>	21:00	01:00	12000	49.0V

Час використання: використовується для програмування, коли використовувати мережу або генератор для заряджання акумулятора, а коли розряджати акумулятор для живлення навантаження. Відмітьте лише "Час використання", тоді наступні пункти (Мережа, заряд, час, потужність і т.д.) набудуть чинності.

Примітка: у першому режимі віддачі та при натисканні "Час використання", енергія акумулятора може бути віддана в мережу.

Зарядка від мережі: використовуйте мережу для зарядки акумулятора за певний період часу.

Зарядка від генератора: використовуйте дизельний генератор для зарядки акумулятора протягом певного періоду часу.

Час: дійсний час, діапазон 01:00-24:00.

Примітка: коли мережа присутня, відмічено лише "час використання", тоді батарея розряджатиметься. В іншому випадку батарея не розряджається, навіть якщо SOC батареї повна. Але в режимі off-grid (коли мережа недоступна, інвертор буде працювати в режимі off-grid автоматично).

Потужність: Максимальна дозволена потужність розряду акумулятора.

Бат. (V або SOC %): SOC % акумулятора або напруга, при якому має відбутися дія.

Наприклад:

Протягом 01:00-05:00, якщо SOC батареї нижче 80%, вона буде використовувати мережу для зарядки батарею, поки SOC не досягне 80%.

Протягом 05:00-08:00, якщо SOC батареї вище 40%, гібридний інвертор буде розряджати батарею до тих пір, поки SOC не досягне 40%. У той же час якщо SOC батареї нижче 40%, то мережа буде заряджати батарею SOC батареї до 40%.

Протягом 08:00-10:00, якщо SOC батареї вище 40%, гібридний інвертор буде розряджати батарею до тих пір, поки SOC не досягне 40%.

Протягом 10:00-15:00, якщо SOC батареї вище 80%, гібридний інвертор буде розряджати батарею до тих пір, поки SOC не досягне 80%.

Протягом 15:00-18:00, коли SOC батареї вище 40%, гібридний інвертор буде розряджати батарею до тих пір, поки SOC не досягне 40%.

Протягом 18:00-01:00, коли SOC батареї вище 35%, гібридний інвертор буде розряджати батарею, поки SOC не досягне 35%.

Налаштування акумулятора

Старт	<input type="text" value="30%"/>	<input type="text" value="30%"/>
A	<input type="text" value="40A"/>	<input type="text" value="40A"/>
<input type="checkbox"/>	Зарядка від генератора	<input checked="" type="checkbox"/> Зарядка від мережі
<input type="checkbox"/>	Сигнал генератора	<input checked="" type="checkbox"/> Сигнал мережі
Макс. час роботи генератора	<input type="text" value="0.0 години"/>	
Час простою генератора	<input type="text" value="0.5 години"/>	

System Work Mode

Зарядка від		Час використання			
Мережі	Ген.	Час	Потужність	Бат.	
<input checked="" type="checkbox"/>	<input type="checkbox"/>	01:00	5:00	12000	80%
<input checked="" type="checkbox"/>	<input type="checkbox"/>	05:00	8:00	12000	40%
<input type="checkbox"/>	<input type="checkbox"/>	08:00	10:00	12000	40%
<input checked="" type="checkbox"/>	<input type="checkbox"/>	10:00	15:00	12000	100%
<input type="checkbox"/>	<input type="checkbox"/>	15:00	18:00	12000	40%
<input type="checkbox"/>	<input type="checkbox"/>	18:00	01:00	12000	35%

5.8 Меню налаштувань мережі

Налаштування мережі/Вибір коду мережі

Режим мережі: General Standard 0/11

Частота мережі: 50 Гц Тип мережі: 0/120/240
 60 Гц 0/240/120

Рівень мережі: LN:200VAC, LL:380VAC

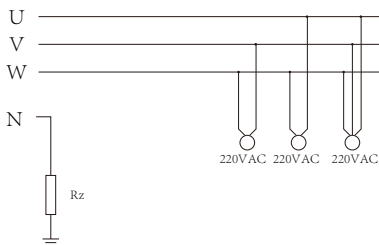
IT-система-нейтраль не заземлена

↑
↓
✕
✓

Режим мережі: General Standard, UL1741 & IEEE1547, CPUC RULE21, SRD-UL-1741, CEI 0-21, Australia A, Australia B, Australia C, EN50549_CZ-PPDS (>16A), NewZealand, VDE4105, OVE-Directive R25. Будь ласка, дотримуйтесь місцевого коду мережі, а потім виберіть відповідний стандарт мережі.

Рівень мережі: є кілька рівнів напруги для вихідної напруги інвертора, коли він працює в режимі без мережі (off-grid). LN:230VAC, LL:400VAC, LN:240VAC, LL:420VAC, LN:120VAC, LL:208VAC, LN:133VAC, LL:230VAC.

IT-система: для IT-системи лінійна напруга (між будь-якими двома лініями в трифазному ланцюзі) становить 230В змінного струму, а діаграма наведена нижче. Якщо ваша мережева система є IT-системою, будь ласка, увімкніть "IT-система" і позначте "Рівень мережі" як I33-3P, як показано на малюнку нижче.



Rz: Резистор заземлення великого опору. Система не має нейтральної лінії

Налаштування/підключення до мережі

Звичайне з'єднання	Норм. темп зростання	10с
Низька частота: 48.00Гц	Висока частота: 51.50Гц	
Низька напруга: 185.0В	Висока напруга: 265.0В	
Повторне підключення після відключення	Швидкість повторного підключення	36с
Низька частота: 48.20Гц	Висока частота: 51.30Гц	
Низька напруга: 187.0В	Висока напруга: 263.0В	
Час повторного підключення	PF	1.000

↑
↓
✕
✓

Нормальне підключення: допустимий діапазон напруги/частоти мережі під час першого підключення інвертора до мережі.

Норм. темп зростання: це темп наростання потужності при запуску.

Повторне підключення після відключення: допустима напруга мережі/діапазон частот, в якому інвертор підключається до мережі після відключення інвертора від мережі.

Швидкість повторного під'єднання: швидкість повторного під'єднання до мережі.

Час повторного підключення: період часу очікування, протягом якого інвертор знову підключається до мережі.

PF: Коефіцієнт потужності, який використовується для регулювання реактивної потужності інвертора.

Налаштування мережі/захист IP-адреси

Перенапруга U> (середнє значення за 10 хв.) 260.0В

HV3: 265.0V	HF3: 51.50Hz
HV2: 265.0V -- 0.10с	HF2: 51.50Hz -- 0.10с
HV1: 265.0V -- 0.10с	HF1: 51.50Hz -- 0.10с
LV1: 185.0V	LF1: 48.00Hz
LV2: 185.0V -- 0.10с	LF2: 48.00Hz -- 0.10с
LV3: 185.0V	LF3: 48.00Hz

↑
↓
✕
✓

① HV1: Точка захисту від перенапруги 1-го рівня; HV2: Точка захисту від перенапруги 2-го рівня; HV3: Точка захисту від перенапруги 3-го рівня. ② 0.10с — час підключення.

LV1: Точка захисту від зниженої напруги 1-го рівня; LV2: Точка захисту від зниженої напруги 2-го рівня; LV3: Точка захисту від зниженої напруги 3-го рівня.

HF1: Точка захисту від перевищення частоти 1-го рівня; HF2: Точка захисту від перевищення частоти 2-го рівня; HF3: Точка захисту від перевищення частоти 3-го рівня.

LF1: Точка захисту від заниження частоти 1-го рівня; LF2: Точка захисту від заниження частоти 2-го рівня; LF3: Точка захисту від заниження частоти 3-го рівня.

Налаштування мережі/F(W)

F(W)

Перевищення частоти		Droop F	40% ПЕ/Гц
Start freq F	50.20Гц	Stop freq F	51.5Гц
Start delay F	0.00с	Stop delay F	0.00с

Заниження частоти		Droop F	40% ПЕ/Гц
Start freq F	49.80Гц	Stop freq F	49.80Гц
Start delay F	0.00с	Stop delay F	0.00с

Мер. Наб4

FW: інвертор цієї серії може регулювати вихідну потужність інвертора відповідно до частоти мережі.

Droop F: відсоток від номінальної потужності на Гц. Наприклад, "Start freq F > 50.2Гц, Stop freq F < 51.5, Droop F=40%ПЕ/Гц", коли частота мережі досягає 50.2 Гц, інвертор зменшить свою активну потужність на 40%. А коли частота мережі стане меншою за 50,1 Гц, інвертор припинить зменшувати вихідну потужність.

Для отримання детальних значень налаштувань, будь ласка, дотримуйтесь місцевих правил експлуатації електромережі.

Налаштування мережі/V(W) V(Q)

V(W) V(Q)

V1	108.0%	P1	100%
V2	110.0%	P2	80%
V3	112.0%	P3	60%
V4	114.0%	P4	40%

Lock-in/Pn	5%	Lock-out/Pn	20%
V1	94.0%	Q1	44%
V2	97.0%	Q2	0%
V3	105.0%	Q3	0%
V4	108.0%	Q4	-44%

Мер. Наб5

V (W): використовується для регулювання активної потужності інвертора відповідно до встановленої напруги мережі.

V(Q): використовується для регулювання реактивної потужності інвертора відповідно до встановленої напруги мережі.

Ця функція використовується для регулювання вихідної потужності інвертора (активної та реактивної) при зміні напруги мережі.

Lock-in/Pn 5%: коли активна потужність інвертора менше 5% від номінальної, режим VQ не буде застосовуватися. Lock-out/Pn 20%: якщо активна потужність інвертора збільшується від 5% до 20% номінальної потужності, режим VQ знову вмикатиметься.

Наприклад: V2=110%, P2=80%. Коли напруга мережі досягає 110% від номінальної напруги мережі, вихідна потужність інвертора знижується до 80% від номінальної.

Наприклад: V1=94%, Q1=44%. Коли напруга мережі досягне 94% від номінальної напруги мережі, вихідна потужність інвертора буде видавати 44% реактивної вихідної потужності.

Для отримання детальних значень налаштувань, будь ласка, дотримуйтесь місцевих правил експлуатації електромережі.

Налаштування мережі/P(Q) P(F)

P(Q) P(PF)

P1	0%	Q1	2%
P2	2%	Q2	0%
P3	0%	Q3	21%
P4	22%	Q4	25%

Lock-in/Pn	50%	Lock-out/Pn	50%
P1	0%	PF1	-0.000
P2	0%	PF2	-0.000
P3	0%	PF3	0.000
P4	62%	PF4	0.264

Мер. Наб6

P(Q): використовується для регулювання реактивної потужності інвертора відповідно до встановленої активної потужності.

P(PF): використовується для налаштування PF інвертора відповідно до до встановленої активної потужності.

Для отримання детальних значень налаштувань, будь ласка, дотримуйтесь коду місцевої електромережі.

Lock-in/Pn 50%: коли вихідна активна потужність інвертора менша за 50% номінальної потужності, він не переходить у режим P(PF).

Блокування/Pn 50%: коли вихідна активна потужність інвертора перевищує 50% номінальної потужності, він перейде в режим P(PF).

Примітка: тільки коли напруга мережі дорівнює або перевищує в 1,05 рази номінальну напругу мережі, режим P(PF) буде діяти.

Налаштування мережі/LVRT

L/HVRT

HV3	0%	HV3_T	30.24s
HV2	0%	HV2_T	0.04s
HV1	0%	HV1_T	22.11s
LV1	0%	LV1_T	22.02s
LV2	0%	LV2_T	0.04s

Мер. Наб7

Зарезервовано: ця функція зарезервована, використовувати її не рекомендується.

5.9 Меню налаштувань використання порту генератора

Використання Ген-порту

Режим

Номінальна потужність на вході генератора Підключення генератора до входу мережі

8000W

Розумний вихід навантаження Увім. при мережі - Завжди

AC Couple Frz High

55.00Hz OFF(V) 51.0V

Вхід мікроінвертора ON(V) 54.0V

Припинення віддачі мікроінвертора в мережу

Порт Наб1

Номінальна потужність на вході генератора: дозволена максимальна потужність від дизельного генератора.

Підключення генератора до входу мережі: підключення дизельного генератора до порту входу мережі.

Розумний вихід навантаження: цей режим використовує вхідний роз'єм генератора як вихід, який отримує живлення лише тоді, коли SOC акумулятора перевищує запрограмований користувачем поріг.

Наприклад, ON: 100%, OFF=95%: Коли SOC батареї досягне 100%, порт розумного навантаження автоматично увімкнеться і подасть живлення на підключене навантаження. Коли SOC батареї < 95%, розумний порт навантаження вимкнеться автоматично.

Розумне навантаження при вимкненому акумуляторі.

SOC акумулятора, при якому вимкнеться розумне навантаження.

Розумне навантаження при увімкненому акумуляторі.

SOC акумулятора, при якому увімкнеться розумне навантаження.

Увім. при мережі - Завжди: при натисканні цього пункту розумне навантаження буде вмикатися при наявності мережі.

Вхід мікроінвертора: для використання вхідного порту генератора як мікроінвертора на вході мережевого інвертора (з підключенням до мережі змінного струму), ця функція також буде працювати з інверторами "Grid-Tied" (прив'язаними до мережі).

*** Вхід мікроінвертора - вимкнено:** коли SOC акумулятора перевищує встановлене значення, мікроінвертор або мережевий інвертор вимкнеться.

*** Вхід мікроінвертора - увімкнено:** коли SOC акумулятора нижче встановленого значення, мікроінвертор або мережевий інвертор починає працювати.

AC Couple Frz High: при виборі пункту "Вхід мікроінвертора", коли SOC акумулятора поступово досягає заданого значення (OFF), під час процесу вихідна потужність мікроінвертора буде лінійно зменшуватися. Коли SOC акумулятора дорівнює значенню налаштування (OFF), системна частота стане значенням налаштування (пара змінного струму Frz висока) і мікроінвертор припинить роботу.

Припинення віддачі мікроінвертора в мережу: припинення віддачі електроенергії, виробленої мікроінвертором, в мережу.

Примітка: вимкнення та увімкнення входу мікроінвертора діє лише для певної версії FW.

5.10 Меню налаштувань розширених функцій

Розширені функції

Несправність сонячної дуги увімкнено Затримка резервного копіювання

Усунути несправність ARC 0с

Самоперевірка системи Зменшення пікових навантажень

DRM 2000:1 Коefіцієнт TT

Режим "Острів сигналу" BMS_Err_Stop

Несиметричне фазове живлення Звіт CEI

Фун. Наб1

Несправність сонячної дуги увімкнено: цей пункт тільки для США.

Самоперевірка системи: цей пункт варто вимкнути, він потрібен тільки для заводу.

Зменшення пікових навантажень: увімкнути, і коли потужність генератора перевищує номінальне значення, інвертор забезпечить надлишкову частину, щоб генератор не перевантажувався.

DRM: Для стандарту AS4777.

Затримка резервного копіювання: зарезервовано.

BMS_Err_Stop: коли цей пункт активний, то якщо система BMS батареї не може зв'язатися з інвертором, інвертор припинить роботу і повідомит про несправність.

Режим "Острів сигналу": коли інвертор перебуває в автономному режимі, реле на нейтральній лінії (лінія N порту навантаження) увімкнеться, після чого лінія N (лінія N порту навантаження) з'єднається із заземленням інвертора.

Несиметричне фазове живлення: якщо цей пункт буде увімкнено, то надлишок PV-енергії, що подається в мережу, буде збалансований на три фази.



Розширені функції

Parallel Modbus SN

Головний 00

Підлеглий

EX_Meter для ТТ Вибір лічильника

Без ліч. 0/3
CHNT
Eastron

↑ Пар. Наб3
↓
✕
✓

Ex_Meter для ТТ: при використанні режиму нульової віддачі в ТТ, гібридний інвертор може вибрати функцію EX_Meter для ТТ і використовувати різні лічильники, наприклад, CHNT і Eastron.

5.11 Меню інформації про прилад

Інформація про прилад

SUN-12K Інвертор ID: 2102199870 Flash

HMI: Ver 1001-8010 MAIN:Ver2002-1046-1707

Коди тривоги Коли сталося

F13 Grid_Mode_changed	2021-06-11 13:17
F23 Tz_GFCL_OC_Fault	2021-06-11 08:23
F13 Grid_Mode_changed	2021-06-11 08:21
F56 DC_VoltLow_Fault	2021-06-10 13:05

↑ Інфор прил.
↓
✕
✓

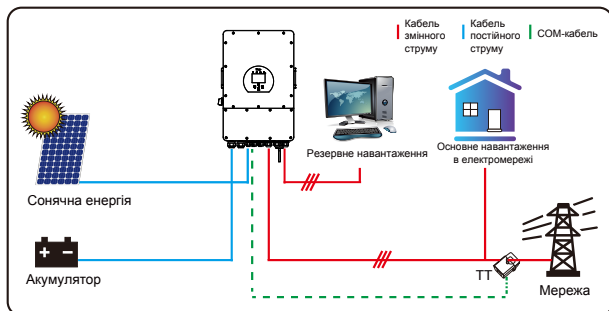
На цій сторінці показано ідентифікатор інвертора, версію інвертора та коди аварійних сигналів.

HMI: версія РК-дисплея.

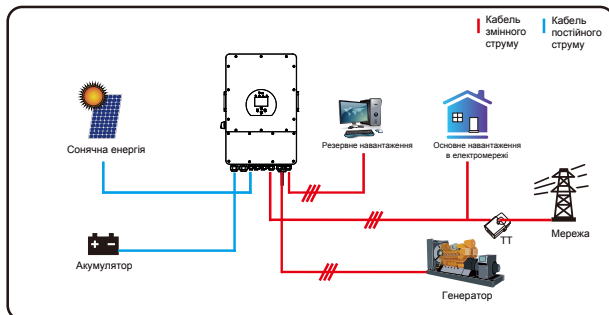
MAIN: версія FW плати керування.

6. Режим

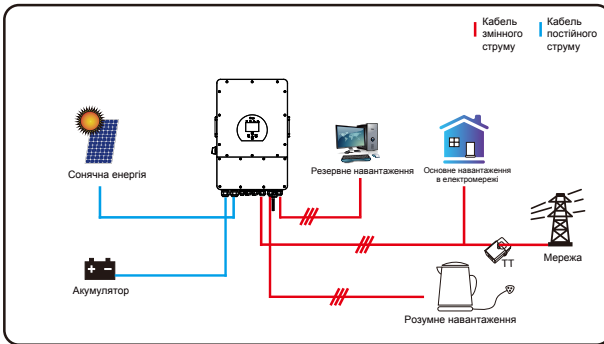
Режим I: Базовий



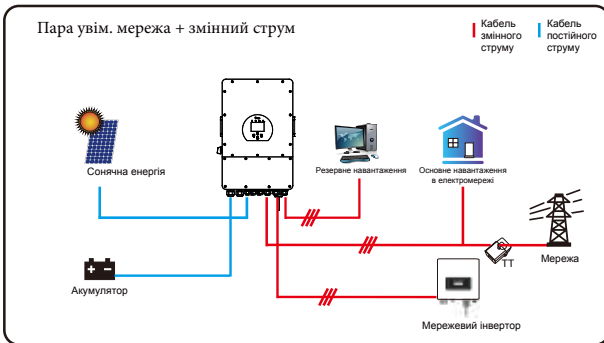
Режим II: З генератором



Режим III: 3 розумним навантаженням



Режим IV: Пара змінного струму



Першочерговим джерелом живлення системи завжди є фотоелектрична енергія, потім 2-й і 3-й пріоритетні джерела живлення - акумулятор або мережа відповідно до налаштувань. Останнім резервним джерелом живлення буде генератор, якщо він доступний.

7. Обмеження відповідальності

На додаток до гарантії на виріб, описаної вище, державні та місцеві закони і правила передбачають фінансову компенсацію за підключення виробу до електромережі (включаючи порушення умов і гарантій, що маються на увазі). Ця компанія повідомляє, що умови та положення продукту та політики можуть лише юридично виключити будь-яку відповідальність в обмеженому обсязі.

Код помилки	Опис помилки	Способи рішення помилки
F01	Несправність вхідної полярності постійного струму	<ol style="list-style-type: none"> 1. Перевірте полярність входу фотомодуля 2. Зверніться за допомогою до нас, якщо помилка все ще наявна.
F07	Несправність при запуску постійного струму	<ol style="list-style-type: none"> 1. Напруга шини не може бути отримана від фотоелектричної або акумуляторної батареї. 2. Перезапустіть інвертор. Якщо несправність все ще існує, зверніться до нас за допомогою.
F13	Зміна режиму роботи	<ol style="list-style-type: none"> 1. При зміні типу мережі та частоти буде видалено повідомлення F13; 2. Коли режим батареї було змінено на режим "Без батареї", він повідомить про F13; 3. Для деяких старих версій FW при зміні режиму роботи системи з'являється повідомлення F13; 4. Як правило, воно автоматично зникає одразу після повідомлення F13; 5. Якщо пункти вище не допомогли, вимкніть перемикач постійного струму та перемикач змінного струму та зачекайте одну хвилину, а потім увімкніть перемикач постійного/змінного струму; 6. Зверніться за допомогою до нас, якщо помилка все ще не зникла.
F15	Несправність програмного забезпечення, пов'язана з перевантаженням по струму	<p>Несправність на стороні змінного струму з перевантаженням</p> <ol style="list-style-type: none"> 1. Перевірте, чи знаходиться потужність резервного навантаження та загальна потужність навантаження в межах діапазону; 2. Перезапустіть і перевірте, чи все в нормі; 3. Зверніться за допомогою до нас, якщо несправність все ще існує, зверніться до нас за допомогою.
F16	Несправність струму витоку змінного струму	<p>Несправність струму витоку</p> <ol style="list-style-type: none"> 1. Перевірте підключення заземлення фотоелектричного кабелю з боку фотоелектричної панелі. 2. Перезапустіть систему 2-3 рази. 3. Якщо несправність все ще існує, зверніться до нас за допомогою.
F18	Несправність апаратного забезпечення через перевантаження по струму	<p>Несправність на стороні змінного струму</p> <ol style="list-style-type: none"> 1. Перевірте, чи знаходиться потужність резервного навантаження та загальна потужність навантаження в межах діапазону. 2. Перезапустіть і перевірте, чи все в нормі. 3. Якщо несправність все ще існує, зверніться до нас за допомогою.
F20	Несправність апаратного забезпечення через постійний струм	<p>Несправність на стороні постійного струму з перевантаженням</p> <ol style="list-style-type: none"> 1. Перевірте підключення фотомодуля та акумулятора. 2. В автономному режимі, при запуску інвертора з великим навантаженням, він може повідомити про помилку F20. Будь ласка, зменшіть потужність підключеного навантаження. 3. Вимкніть перемикач постійного струму та перемикач змінного струму, зачекайте одну хвилину, а потім знову увімкніть перемикач постійного/змінного струму. 4. Якщо несправність все ще існує, зверніться до нас за допомогою.

Код помилки	Опис помилки	Способи рішення помилки
F21	Tz_HV_Перевантаження по струму	Перевантаження шини по струму. 1. Перевірте налаштування вхідного струму фотоелектричної станції та струму акумулятора. 2. Перезапустіть систему 2 ~ 3 рази. 3. Якщо несправність все ще існує, будь ласка, зверніться до нас за допомогою.
F22	Несправність Tz EmergStop	Дистанційне вимкнення 1. Вказує на те, що інвертором керують дистанційно.
F23	Несправність Tz_GFCL_OC_	Несправність струму витоку 1. Перевірте з'єднання кабелю заземлення з боку фотоелектричного модуля. 2. Перезапустіть систему 2 ~ 3 рази. 3. Якщо несправність все ще існує, будь ласка, зверніться до нас за допомогою.
F24	Несправність ізоляції постійного струму	Опір фотоелектричної ізоляції занадто слабкий 1. Перевірте надійність і правильність з'єднання фотоелектричних панелей та інвертора; 2. Перевірте, чи підключений заземлюючий кабель інвертора до заземлення; 3. Якщо несправність все ще існує, будь ласка, зверніться до нас за допомогою.
F26	Шина постійного струму розбалансована	1. Будь ласка, зачекайте деякий час і перевірте, чи ця помилка зникла; 2. Коли потужність навантаження трьох фаз сильно відрізняється, він повідомить про помилку F26. 3. Коли є струм витоку постійного струму, він повідомить про помилку F26. 4. Перезапустіть систему 2 ~ 3 рази. 5. Якщо несправність все ще існує, будь ласка, зверніться до нас за допомогою.
F29	Несправність паралельної шини CAN	1. У паралельному режимі перевірте підключення кабелю паралельного зв'язку та налаштування адреси зв'язку гібридного інвертора; 2. Під час запуску паралельної системи інвертори повідомлятимуть про помилку F29, але коли всі інвертори будуть увімкнені, вона зникне автоматично; 3. Якщо несправність все ще існує, будь ласка, зверніться до нас за допомогою.
F34	Несправність перевантаження змінного струму	1. Перевірте підключене резервне навантаження, переконайтеся, що воно знаходиться в допустимому діапазоні потужності. 2. Якщо несправність все ще існує, зверніться до нас за допомогою.
F41	Зупинка паралельної системи	1. Перевірте стан роботи гібридного інвертора. Якщо хоча б 1 інвертор вимкнено, всі інші інвертори повідомлять про помилку F41. 2. Якщо несправність все ще існує, зверніться до нас за допомогою.
F42	Низьковольтна мережа змінного струму	Несправність напруги в мережі 1. Переконайтеся, що напруга змінного струму знаходиться в діапазоні стандартної перевірки напруги. 2. Перевірте, чи надійно та правильно під'єднані мережеві кабелі змінного струму. 3. Якщо несправність все ще існує, зверніться до нас за допомогою.

Код помилки	Опис помилки	Способи рішення помилки
F46	Несправність резервної батареї	<ol style="list-style-type: none"> 1. Будь ласка, перевірте стан кожного акумулятора, наприклад, напругу/SOC, параметри тощо, і переконайтеся, що всі параметри однакові. 2. Якщо несправність все ще існує, зверніться до нас за допомогою.
F47	Перевищення частоти змінного струму	<p>Частота мережі поза діапазоном</p> <ol style="list-style-type: none"> 1. Перевірте, чи знаходиться частота в діапазоні специфікації чи ні. 2. Перевірте, чи надійно і правильно підключені кабелі змінного струму. 3. Якщо несправність все ще існує, зверніться до нас за допомогою.
F48	Зниження частоти змінного струму	<p>Частота мережі поза діапазоном</p> <ol style="list-style-type: none"> 1. Перевірте, чи знаходиться частота в діапазоні специфікації чи ні. 2. Перевірте, чи надійно і правильно підключені кабелі змінного струму. 3. Якщо несправність все ще існує, зверніться до нас за допомогою.
F55	Напруга на шинах постійного струму занадто висока	<p>Напруга на шині занадто висока</p> <ol style="list-style-type: none"> 1. Перевірте, чи не занадто висока напруга акумулятора. 2. Перевірте вхідну напругу фотоелектричного модуля, переконайтеся, що вона знаходиться в межах допустимого діапазону. 3. Якщо несправність все ще існує, зверніться до нас за допомогою.
F56	Напруга на шинах постійного струму занадто низька	<p>Низька напруга акумулятора</p> <ol style="list-style-type: none"> 1. Перевірте, чи не занадто низька напруга акумулятора. 2. Якщо напруга акумулятора занадто низька, зарядіть його за допомогою фотоелектричної станції або мережі. 3. Якщо несправність все ще існує, зверніться до нас за допомогою.
F58	Помилка зв'язку з BMS	<ol style="list-style-type: none"> 1. Вказує на відсутність зв'язку між гібридним інвертором та акумулятором BMS. 2. Якщо ви хочете прибрати помилку, ви можете вимкнути її на РК-дисплеї. 3. Якщо несправність все ще існує, будь ласка, зверніться до нас за допомогою.
F62	DRMs0_помилка	<ol style="list-style-type: none"> 1. Функція DRM призначена лише для австралійського ринку. 2. Перевірте, чи функція DRM активна чи ні. 3. Зверніться за допомогою до нас, якщо після перезапуску системи не вдалося вирішити помилку.
F63	Помилка ARC	<ol style="list-style-type: none"> 1. Виявлення помилки ARC призначено лише для ринку США. 2. Перевірте підключення кабелю фотомодуля та усуньте несправність, якщо кабелі не під'єднано. 3. Якщо несправність все ще існує, будь ласка, зверніться до нас за допомогою.
F64	Несправність радіатора через високу температуру	<p>Температура радіатора занадто висока</p> <ol style="list-style-type: none"> 1. Перевірте, чи не занадто висока температура робочого середовища. 2. Вимкніть інвертор на 10 хвилин і перезапустіть. 3. Якщо несправність все ще існує, будь ласка, зверніться до нас за допомогою.

Таблиця 7-1: Інформація про несправності

Під керівництвом нашої компанії клієнти повертають нашу продукцію, щоб компанія могла надати послуги з технічного обслуговування або заміни продукції тієї ж вартості. Клієнти повинні сплатити необхідні транспортні та інші пов'язані з цим витрати. Будь-яка заміна або ремонт виробу поширюється на решту гарантійного терміну виробу. Якщо будь-яка частина виробу або продукт замінюється самою компанією протягом гарантійного терміну, всі права та інтереси на замінений продукт або компонент належать компанії. Заводська гарантія не поширюється на пошкодження з наступних причин:

- Пошкодження під час транспортування обладнання.
- Пошкодження, спричинені неправильним встановленням або введенням в експлуатацію.
- Пошкодження, спричинені недотриманням інструкцій з експлуатації, інструкцій з установки або інструкцій з технічного обслуговування.
- Пошкодження, спричинені спробами модифікації, зміни або ремонту виробу.
- Пошкодження, спричинені неправильним використанням або введенням в експлуатацію.
- Пошкодження, спричинені недостатньою вентиляцією обладнання.
- Пошкодження, спричинені недотриманням застосованих стандартів або правил безпеки.
- Пошкодження, спричинені стихійними лихами або форс-мажорними обставинами (наприклад, злива, блискавка, перенапруга, шторм, пожежа тощо).

Крім того, нормальний знос або будь-яка інша несправність не вплине на основну роботу виробу. Будь-які зовнішні подряпини, плями або природний механічний знос не є дефектом виробу.

8. Технічні дані

<i>Модель</i>	<i>SUN-5K- SG04LP3-EU</i>	<i>SUN-6K- SG04LP3-EU</i>	<i>SUN-8K- SG04LP3-EU</i>	<i>SUN-10K- SG04LP3-EU</i>	<i>SUN-12K- SG04LP3-EU</i>
Вхідні дані акумулятора					
Тип акумулятора	Свинцево-кислотні або літій-іонні				
Діапазон напруги акумулятора (В)	40-60В				
Макс. Зарядний струм (А)	120А	150А	190А	210А	240А
Макс. Розрядний струм (А)	120А	150А	190А	210А	240А
Крива зарядки	3 етапи / Вирівнювання				
Зовнішній датчик температури	Наявний				
Спосіб заряджання літій-іонного акумулятора	Самостійна адаптація до BMS				
Вхідні дані PV-рядка					
Макс. Вхідна потужність постійного струму (Вт)	6500Вт	7800Вт	10400Вт	13000Вт	15600Вт
Вхідна напруга фотоелектричної системи (В)	550В (160В ~ 800В)				
Діапазон МРРТ (В)	200В-650В				
Пускова напруга (В)	160В				
Вхідний фотоелектричний струм (А)	13А+13А	13А+13А	13А+13А	26А+13А	26А+13А
Макс. PV Isc(А)	17А+17А	17А+17А	17А+17А	34А+17А	34А+17А
Кількість трекерів МРРТ	2				
Кількість рядків на один МРРТ-трекер	1+1	1+1	1+1	2+1	2+1
Вихідні дані змінного струму					
Номинальний вихід змінного струму та потужність ДБЖ (Вт)	5000	6000	8000	10000	12000
Макс. Вихідна потужність змінного струму (Вт)	5500	6600	8800	11000	13200
Пікова потужність (без мережі)	2 рази від номінальної потужності, 10с				
Вихідний номінальний струм змінного струму (А)	7.6/7.2А	9.1/8.7А	12.1/11.6А	15.2/14.5А	18.2/17.4А
Макс. Змінний струм (А)	8.4/8А	10/9.6А	13.4/12.8А	16.7/15.9А	20/19.1А
Макс. Трифазний несиметричний вихідний струм (А)	11.4/10.9А	13.6/13А	18.2/17.4А	22.7/21.7А	27.3/26.1А
Макс. Вихідний струм короткого замикання (А)	75А				
Макс. Безперервний прохід змінного струму (А)	45А				
Вихідна частота та напруга	50/60 Гц; 3L/N/PE 220/380, 230/400V _{ac} (трифазна)				
Тип мережі	Трифазна				
Загальний коефіцієнт гармонік (THD)	<3% (від номінальної потужності)				
Ін'єкція постійного струму	<0.5% Іn				
Ефективність					
Макс. Ефективність	97.60%				
Євро Ефективність	97.00%				
Ефективність МРРТ	>99%				
Захист					
Виявлення несправностей фотоелектричної дуги	Інтегровано				
Блискавкозахист фотоелектричного входу	Інтегрований				
Протиострівний захист	Інтегрований				
Захист входу фотоелектричної стрічки від зворотної полярності	Інтегрований				
Виявлення опору ізоляції	Інтегровано				
Блок контролю залишкового струму	Інтегрований				
Захист від перевантаження по струму на виході	Інтегрований				
Захист від короткого замикання на виході	Інтегрований				
Захист від перенапруги	DC Type III / AC Type III				
Категорія перенапруги	DC Type II / AC Type III				

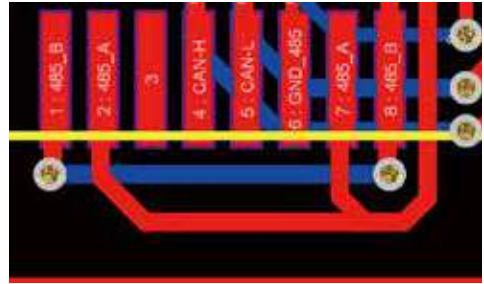
Сертифікати та стандарти	
Регулювання мережі	VDE4105, IEC61727/62116, VDE0126, AS4777.2, CEI 0 21, EN50549-1, G98, G99, C10-11, UNE217002, NBR16149/NBR16150
EMC / Правила безпеки	IEC/EN 62109-1, IEC/EN 62109-2, IEC/EN 61000-6-1, IEC/EN 61000-6-2, IEC/EN 61000-6-3, IEC/EN 61000-6-4
Загальні дані	
Діапазон робочих температур (°C)	-40-60°C, >45°C зниження продуктивності
Охолодження	Розумне охолодження
Рівень шуму (дБ)	≤45 дБ(А)
Зв'язок з BMS	RS485; CAN
Вага (кг)	33.6
Розмір (мм)	422Ш × 702В × 281Д
Ступінь захисту	IP65
Тип встановлення	Настінний
Гарантія	5 років

9. Додаток І

Визначення контактів порту RJ45 для BMS

No.	Контакт RS485
1	485_B
2	485_A
3	--
4	CAN-H
5	CAN-L
6	GND_485
7	485_A
8	485_B

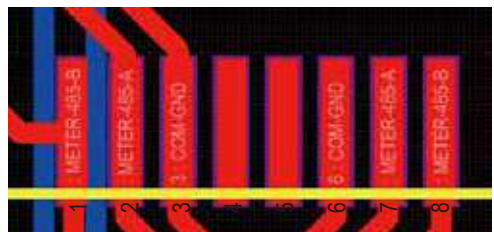
Порт BMS



Визначення контактів порту RJ45 для Meter-485

No.	Контакт Meter-485
1	METER-485_B
2	METER-485_A
3	COM-GND
4	--
5	--
6	COM-GND
7	METER-485_A
8	METER-485_B

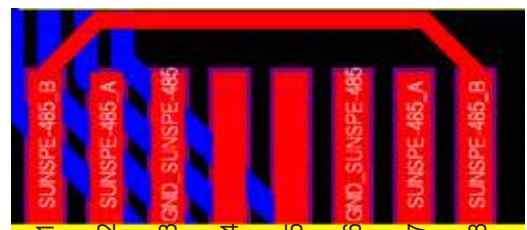
Порт Meter-485



Визначення контактів RJ45 порту "Modbus" для віддаленого моніторингу

No.	Порт Modbus
1	485_B
2	485_A
3	GND_485
4	--
5	--
6	GND_485
7	485_A
8	485_B

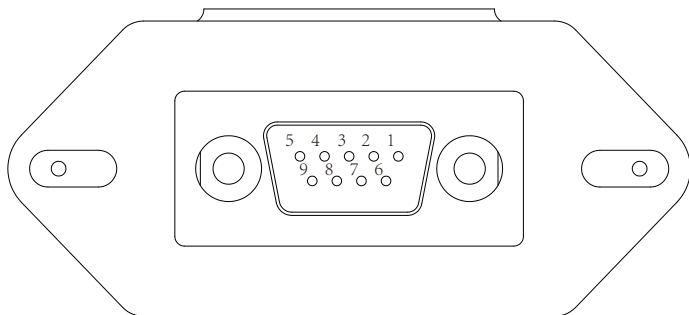
Порт Modbus



Примітка: для деяких версій обладнання цей порт не працює.

RS232

No.	Wi-Fi/RS232
1	
2	TX
3	RX
4	
5	D-GND
6	
7	
8	
9	12Vdc

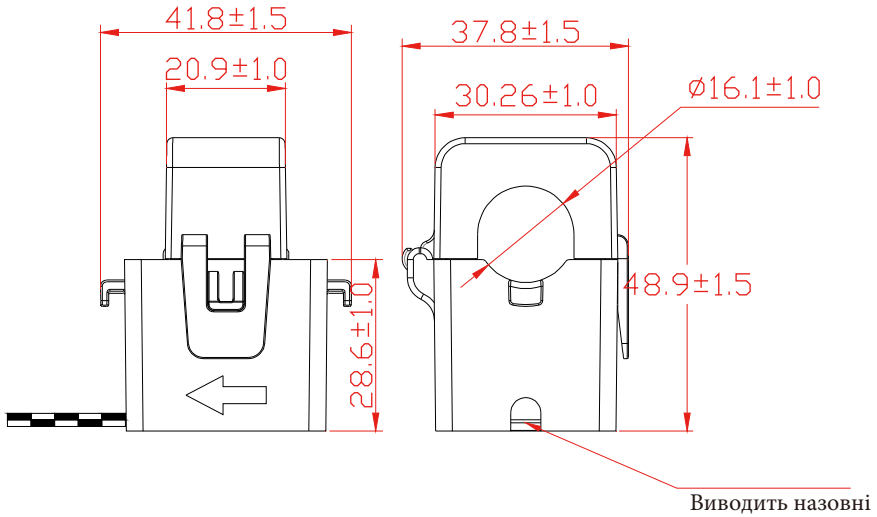


Wi-Fi/RS232

Цей порт RS232 використовується для підключення бездротового реєстратора даних

10. Додаток II

1. Розмір трансформатора струму з розщепленим сердечником (ТС): (мм)
2. Довжина вторинного вихідного кабелю - 4 м.



NINGBO DEYE INVERTER TECHNOLOGY CO., LTD.

Add: No.26 South YongJiang Road, Daqi, Beilun, NingBo, China.

Tel: +86 (0) 574 8622 8957

Fax: +86 (0) 574 8622 8852

E-mail: service@deye.com.cn

Web: www.deyeinverter.com



30240301001058